

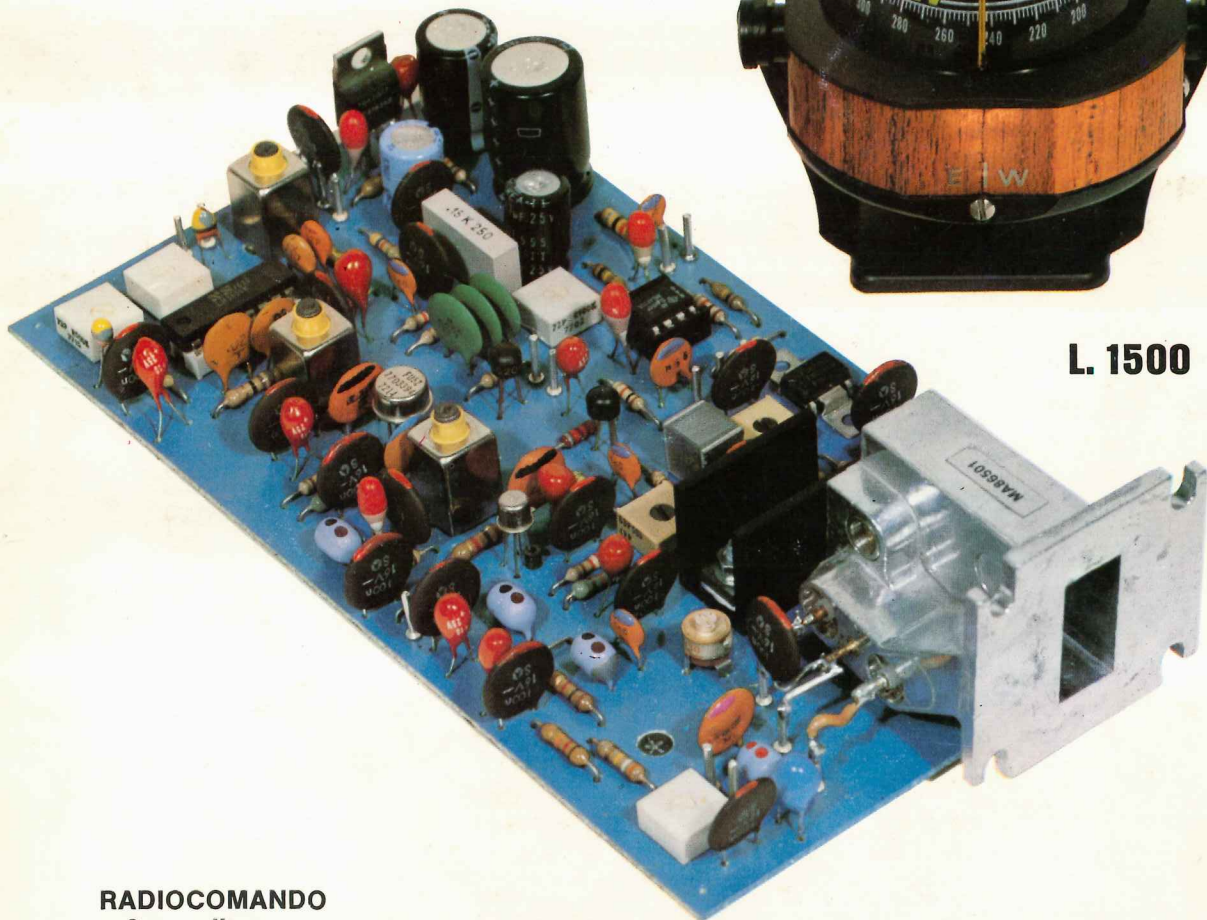
NUOVA **ELETTRONICA**

Anno 11° - n. 66

RIVISTA MENSILE
Sped. Abb. Postale Gr. 3°/70

**AMPLIFICATORE HI-Fi per
SUPER-ACUTI e SUB-WOOFER**

**OSCILLATORE di AF
modulato in AM-FM**



L. 1500

**RADIOCOMANDO
a 3 canali**

**TERMOMETRO
ANALOGICO**

**RICETRASMETTITORE
PER I 10 GIGAHERTZ**

PUNTI DI VENDITA dei nostri KITS

I lettori che volessero acquistare i nostri circuiti stampati, kits, riviste o volumi, possono rivolgersi presso i « punti » di vendita qui sotto riportati. Tutti i kits vengono da noi forniti sigillati nei caratteristici cartoni di colore blu, ed il materiale in essi contenuto è garantito di 1° scelta. Noi non forniamo kits in buste o in confezioni sciolte, pertanto chi acquista materiale in questa forma lo fa a suo rischio e pericolo. Il prezzo di vendita, riportato sulla rivista (vedere sempre l'ultimo listino aggiornato) è quello che il lettore dovrà pagare in ogni negozio, sia che si trovi in Lombardia, Lazio o Sicilia. Solo per l'estero può esserci una differenza di prezzo per diritti doganali. Ogni lettore potrà segnalarci eventuali abusi che noi non abbiamo mai autorizzato.

LOMBARDIA

MILANO - C.E.A. - Via Maiocchi, 8 - Tel. (02)27.15.767
MILANO - C.E.A. - Largo Scalabrini, 6 - Tel. (02)422.78.14
MILANO - Elettronica Ambrosiana - Via Cuzzi, 4 - Tel. (02)36.12.32
BRESCIA - Fototecnica Covatti I-20KK - Portici X Giornate, 4 - Tel. (030)48.518
COMO - C.A.R.T. snc di Torri e Prosdocimi - Via Napoleone 6/8 - Tel. (031)274.003, 274.130
CREMONA - Telco - Piazza Marconi, 2/A - Tel. 0372/31.544
LECCO (Como) - Ditta REM - Viale Dante, 38
LIMBIATE (Milano) - C.S.E. Lo Furno - Via Pascal, 2 - (02)996.15.40
PAVIA - REO Elettronica di Sacchi M. R. - Via Brioso, 7 - Tel. 0382/465.298
VIGEVANO (Pavia) - Gulmini Remo - V.le Montegrappa, 34-4 - Tel. (0381)84.603
VARESE - Cislago-Elettronica Ricci - Via C. Battisti, 792 - Tel. (02)963.06.72
VARESE - Elettronica Ricci - Via Parenzo, 2 - Tel. 281.450
GALLARATE (Varese) - Elettronica Ricci - Via Post Castello, 16
USMATE (Milano) - Ditta S.A.M.O. Elettronica - V.le Lombardia, 38 - Tel. (039)87.11.12
MANTOVA - C.D.E. - Piazza De Gasperi, 28.

EMILIA ROMAGNA

FERRARA - Ditta EL.PA. - Via Mulinetto, 109-111 - Tel. 0532/92.933
FIDENZA - Ditta Kit-Matic - Via XXV Aprile, 2 - Tel. (0524)43.57
MODENA - Martinelli Marco & C. - Via Rainusso, 60 - Tel. (059)33.05.36
PARMA (Sansecondo) - Ditta Zanni - Via Marconi, 19 - Tel. (0521)87.25.12
RAVENNA - Ditta F.lli Gerubino - Via Montelungo, 8 - Tel. 23.634
REGGIO EMILIA - Ditta B.M.P. - Via Porta Brennone - Tel. (0522) 46.353
RIMINI - Lab. Bezzi Enzo - Via Lucio Lanùo, 21 - Tel. 52.357
FORLÌ - Radioforniture Romagnole di Paolo Tajoli e C. - Via Felice Orsini 41-43 - Tel. (0543)33.211

PIEMONTE

TORINO - Telstar - Via Gioberti, 37D - Tel. 54.55.87 - 53.18.32
TORINO - Sitelco - Via dei Mille, 32 - Tel. (011)83.81.89
BIELLA - Tea - Via Trento, 42 - Tel. (015)27.198
PINEROLO (Torino) - Cazzadori - Via Del Pino, 38.
ALESSANDRIA - Odicino - Piazza Perosi, 6
BORGOSESIA - Margherito - Piazza Parrocchiale, 3
CERVINIA (Aosta) - B.P.G. Elettronica.

LIGURIA

GENOVA - Elettronica Ligure - Via A. Odero, 30 - Tel. (010)56.55.72 - 56.54.25
LA SPEZIA - Antel - Viale Italia, 481 - Tel. (0187)50.23.59
SAVONA - Saroldi Elettronica - Via Milano 54R - Tel. 26.571

TRENTINO ALTO ADIGE

MERANO (Bolzano) - Teleradio - Via Matteotti, 27
ROVERETO (Trento) - Ditta G. Delaiti e B. Pelizzari - Via Piomarta, 6 - Tel. 0464/36556

FRIULI

PORDENONE - Hobby Elettronica - Via Sebastiano Caboto, 24 - Tel. (0434)29.234

VENEZIA GIULIA

UDINE - Tomasini - Via Dei Torriani, 11 - Tel. (0432)20.43.62

VENETO

ORIGIO (Venezia) - Lorenzon - Via Venezia, 115 - Tel. (041)42.94.29
MONTECCHIO MAGGIORE (Vicenza) - Ditta B.A.K.E.R. - V. Bivio S. Vitale, 8 - Tel. (0444)79.92.19
PADOVA - RTE Elettronica - Via A. Da Murano, 70 - Tel. 60.57.10
S. BONIFACIO (Verona) - Elettronica 2001-3HPH - C.so Venezia, 85 - Tel. (045)61.02.13
ARIANO POLESINE (Rovigo) - Radio Lanfranc - Via Fonsatti, 56 - Tel. (0426)71.009
MERLENGO DI PONZANO (Treviso) - E.L.B. di Borbon F. - Via Talponera, 31 - Tel. (0422)96.81.43
CAMIZZANO (Vicenza) - Ditta Bisello Elettronica - Via G. Marconi, 10 - Tel. (0444)70183
S. VITO CADORE (Belluno) - Ditta Menegus Dino - Corso Italia, 28 - Tel. (0436)9260

TOSCANA

FIRENZE - P.T.E. Pascal Tripodo Elettronica - Via B. Della Gatta, 26-28 - Tel. (055)71.33.69
FIRENZE - C.P.E. di Belloni - Via E. Mayer, 14R - Tel. (055)49.33.42
LIVORNO - Electronics G. R. - Via Nardini, 9C - Tel. (0586)80.60.20
PIOMBINO (Livorno) - Alessi Elettronica - Lungomare Marconi, 312
PONTEREDA (Pisa) - Ditta Tosi Stefano - Via R. Fucini, 2B - Tel. (0587)54.119
PISTOIA - Lombardi Sirio - Via Attilio Frosini, 31 - Tel. (0573)22.672
GROSSETO - Via Giusti, 65 - Tel. (0564)411.913
GROSSETO - Via Cesare Battisti, 32
SIENA - BRP di BARBAGLI PIETRO - Viale MAZZINI 29-35 - tel. (0577) 42024
VIAREGGIO (Lucca) - Centro Musica C. B. - Via Aurelia Sud, 6163 - Tel. (0584)39.22.40

Direzione Editoriale
NUOVA ELETTRONICA
 Via Cracovia 19 - BOLOGNA
 Telefono (051) 46 11 09

Stabilimento Stampa
 coop. officine grafiche firenze
 viale dei mille, 90 - firenze
 tel. 587144 - 576150 - 588105

Distribuzione Italia
PARRINI e C. s.r.l.
 Roma - Piazza Indipendenza
 11/B - Tel. 4992
 Milano - Via delle Termopili,
 6-8 - Tel. 28.96.471

Ufficio Pubblicità
MEDIATRON
 Via Boccaccio 43 - MILANO
 tel. (02)46.93.953

Direttore Generale
 Montuschi Giuseppe

Direttore Responsabile
 Morelli Sergio

Autorizzazione
 Trib. Civile di Bologna
 n. 4007 del 19.5.69

RIVISTA MENSILE

N. 66 - 1979

ANNO XI - MAGGIO - GIUGNO

COLLABORAZIONE

Alla rivista Nuova Elettronica possono collaborare tutti i lettori. Gli articoli tecnici riguardanti progetti realizzati dovranno essere accompagnati possibilmente con foto in bianco e nero (formato cartolina) e di un disegno (anche a matita) dello schema elettrico. L'articolo verrà pubblicato sotto la responsabilità dell'autore, e pertanto egli si dovrà impegnare a rispondere ai quesiti di quei lettori che realizzano il progetto, non sono riusciti ad ottenere i risultati descritti.

Gli articoli verranno ricompensati a pubblicazione avvenuta. Fotografie, disegni ed articoli, anche se non pubblicati non verranno restituiti.

È VIETATO

I circuiti descritti su questa Rivista, sono in parte soggetti a brevetto, quindi pur essendo permessa la realizzazione di quanto pubblicato per uso dilettantistico, ne è proibita la realizzazione a carattere commerciale ed industriale.

Tutti i diritti di riproduzione o traduzioni totali o parziali degli articoli pubblicati, dei disegni, foto ecc. sono riservati a termini di Legge per tutti i Paesi. La pubblicazione su altre riviste può essere accordata soltanto dietro autorizzazione scritta dalla Direzione di Nuova Elettronica.

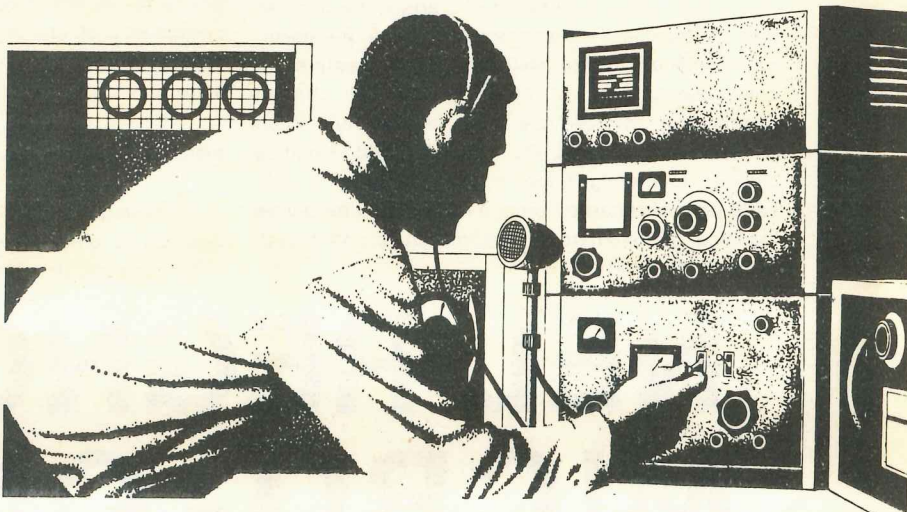
ELETTRONICA

NUOVA

ABBONAMENTI

Italia 12 numeri L. 15.000
 Estero 12 numeri L. 20.000

Arretrati L. 1.500
 Numero Singolo L. 1.500



SOMMARIO

NEL REGNO delle MICRO-ONDE	258
TERMOMETRO analogico da 0-70 GRADI (LX339)	276
RICETRASMETTITORE in FM sui 10 GHz (LX346)	282
Trasmettitore ON-OFF per RADIOCOMANDO (LX348)	301
RICEVITORE a 3 canali per RADIOCOMANDO (LX349)	308
DUE ANTENNE per i 10 GHz	316
CIRCUITO pilota per contatori a DISPLAY (LX345)	326
PREAMPLIFICATORE digitale da 50-60 MHz (LX350) ...	341
PER ASCOLTARE le NOTE che non AVETE MAI potuto ASCOLTARE (LX341 + LX342)	348
OSCILLATORE AF modulato in AM-FM (LX351)	360

PROGETTI IN SINTONIA

- Interruttore sensitivo temporizzato	372
- Interruttore temporizzato	373
- Ti trasformo un frequenzimetro in capacimetro	374
- Carica batterie automatico per batt. al nichel cadmio	376
- Luci in successione	377
- Alimentatore stabilizzato 3-26 volt 5 ampère	379
- Foto e tattocomando per registratori	380
PICCOLI ANNUNCI	382

Associato all'USPI
 (Unione stampa
 periodica italiana)



Forse sbaglieremo ma riteniamo che fare il « radioamatore » non significhi solo mettersi con il proprio ricetrasmittitore di marca X ad ascoltare un « CQ » per poter attaccare una conversazione e sentirsi dire le solite frasi: « arrivi S9 con modulazione OK nel mio QTH ipilon; mandami la QSL al seguente indirizzo ecc. ecc. »

Per qualcuno questa sarà l'unica soddisfazione che si può ricavare entrando in « aria », ma per altri fare il radioamatore significa molto di più, per esempio significa cercare soluzioni nuove, tentare un collegamento con un lontano paese, non con un trasmettitore commerciale da un kilowatt, bensì con un apparato autocostruito da pochi watt, significa studiare la propagazione, costruire antenne e provarle per constatarne i pregi e i difetti, in altre parole significa sperimentare di persona quello che ancora nessuno ha provato.

nostro schema super collaudato, il circuito stampato già inciso, le medie frequenze già avvolte e le antenne più idonee, con una completa descrizione per la taratura ed in più valide informazioni circa la propagazione, tale gamma risulterà senz'altro la « preferita » per i vantaggi e le soddisfazioni che è in grado di offrire.

In altre parole non è un'eresia ipotizzare che ben presto si verifichi quello che oggi non è neppure pensabile, cioè che in ogni città d'Italia vi sia un OM pronto ad ascoltarvi per effettuare con voi un QSO sulla gamma delle microonde.

PORTATA e POTENZA

Precisiamo subito che nella gamma delle microonde la potenza non è un fattore determinante infatti, con soli 10 milliwatt, siamo riusciti fino ad oggi

NEL REGNO delle MICRO-ONDE

Proprio per questo, cioè per fornirvi le basi teoriche e i mezzi pratici per poter tentare nuovi tipi di collegamento, una équipe di Nuova Elettronica si è dedicata già da molti mesi allo studio della gamma delle microonde o, se lo preferite, dei Gigahertz.

Diciamo subito che su questa gamma esistono già molti radioamatori che trasmettono e con qualcuno di essi abbiamo realizzato anche degli eccellenti QSO utilizzando il nostro ricetrasmittitore.

Infatti per diversi mesi due nostre équipe mobili dotate ciascuna di un proprio ricetrasmittitore e di un « minilaboratorio » per poter apportare all'istante le modifiche richieste, hanno vagato per l'Italia tentando di effettuare dei collegamenti tra i punti più svariati della nostra penisola, utilizzando diversi tipi di cavità e di antenne.

Queste prove ci hanno confermato che tale gamma è veramente straordinaria e tutta da scoprire in quanto ogni giorno riserva nuove sorprese, quindi anche se fino ad ora pochi erano coloro che avevano la possibilità di cimentarsi con i Gigahertz, sia per il costo proibitivo delle « cavità », sia per la mancanza di schemi veramente validi (quelli pubblicati su diverse riviste anche estere presentano molti difetti che sono balzati fuori in tutta la loro evidenza durante le nostre prove), da oggi in poi, avendo a disposizione il

ad effettuare con estrema facilità dei collegamenti sull'ordine dei 200-230 km, ottenendo sempre in ricezione dei segnali S9, cioè massima comprensibilità.

Si tenga presente che con un solo milliwatt di potenza, un radioamatore di Bologna ha coperto ben 350 km, collegandosi da Anconca con i Colli Euganei (Padova). Durante le nostre prove abbiamo provato a sostituire i diodi « gunn » (si pronuncia gan) da 10 milliwatt con altri da 20-30 milliwatt ed è ovvio che il segnale in questo caso giungeva con potenza maggiorata, tuttavia con l'antenna da 25 dB da noi impiegata, abbiamo rilevato che 10 milliwatt sono già più che sufficienti per coprire distanze notevoli. A titolo informativo ricordiamo che la massima distanza finora raggiunta nel mondo con un collegamento a microonde, cioè il record mondiale di distanza coperta è attualmente di 521 Km, con un diodo « gunn » da 15 mW. Da parte nostra, come vedesi dalla cartina geografica allegata, siamo riusciti ad effettuare, utilizzando due apparati analoghi a quelli presentati su questa rivista e con la collaborazione di I4AXW, IW1PGR, I0TDE, i seguenti collegamenti:

Bologna - Cesenatico = Km 80

Bologna - Brescia = Km 120

Bologna - Mantova = Km 80

Una gamma affascinante, tutta da esplorare, che vi entusiasmerà per gli innumerevoli vantaggi e possibilità di collegamento che offre. Infatti con pochissimi milliwatt potrete effettuare dei QSO a distanza di centinaia di chilometri e parlare in duplex, cioè senza dover effettuare alcuna commutazione da ricezione a trasmissione, proprio come se parlaste attraverso una linea telefonica.



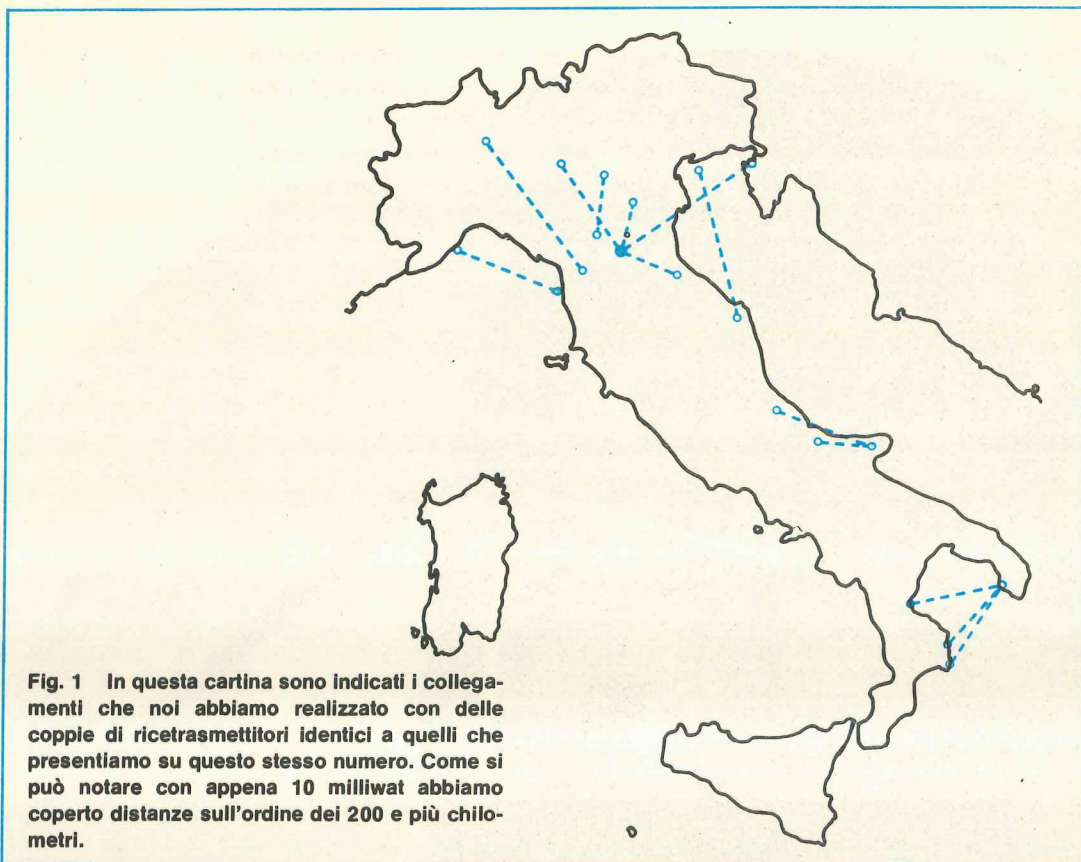


Fig. 1 In questa cartina sono indicati i collegamenti che noi abbiamo realizzato con delle coppie di ricetrasmittitori identici a quelli che presentiamo su questo stesso numero. Come si può notare con appena 10 milliwat abbiamo coperto distanze sull'ordine dei 200 e più chilometri.

- Bologna - Trieste** = Km 230
- Bologna - Rovigo** (colli Euganei) = Km 80
- Bologna - Porto Tolle** = Km 95
- Ancona - Caorle** = Km 200
- Piacenza Ferrara** = Km 150
- Modena - Verona** = Km 80
- Monte Cimone - Campo dei Fiori (Varese)** = km 220
- Monte Cimone - Trieste** = Km 298
- Monte Beigua - Viareggio** = km 90

Le nostre équipes si sono spostate pure nell'Italia meridionale e qui una si è fermata a Pescara mentre noi siamo scesi fino a Rodi Garganico effettuando un collegamento:

Rodi Garganico - Pescara = Km 150

poi abbiamo atteso che la seconda équipe scendesse verso di noi e da Termoli, dove questa ha fatto bivacco, abbiamo tentato un collegamento perfettamente riuscito (Km 70).

A Bari ci siamo divisi: un'équipe ha deviato verso la provincia di Lecce, fermandosi in quella caratteristica e accogliente città chiamata Gallipoli, mentre la seconda équipe ha seguito la costa del Golfo di Taranto, fino alla Calabria, fermandosi in tutte quelle zone in cui si poteva tentare un collegamento via

mare e questi sono i collegamenti riusciti:

- Gallipoli - Trebisacce** = Km 120
- Gallipoli - Cirò Marina** = Km 100
- Gallipoli - Crotona** = Km 130

Avremmo voluto tentare anche qualche altro collegamento interessante, come dalla Sicilia alla Sardegna o al Lazio, dalla Sardegna a tutta la costa Tirrenica, dal Gargano al Veneto, ma più che il costo del viaggio o del pernottamento, a sconsigliarcelo è stato il fatto che avremmo dovuto ritardare di qualche mese l'uscita del progetto.

D'altra parte quello che volevamo stabilire in linea di massima lo avevamo già rilevato, anche se francamente non sappiamo come si potrà comportare in queste zone la propagazione delle micronele nel pieno dell'estate o dell'autunno, tuttavia non potevamo neppure togliervi la soddisfazione di appurarvi voi stessi effettuando prove giornaliere, anzi vi consigliamo fin da ora di scegliere per queste prove due giorni particolari della settimana, cioè il sabato **dalle ore 9 alle ore 19** e la domenica **dalle 9 di mattina fino a sera**, in modo tale da avere sempre la possibilità di trovare qualche amico che appena captato il vostro

richiamo, passi immediatamente a rispondervi. Ricordiamo infine che noi vi abbiamo indicato nel corso dell'articolo le portate massime raggiunte, tralasciando per ovvi motivi di indicare tutti i collegamenti su corta distanza, cioè tutti quelli compresi fra i 10 e i 30 Km., i quali sono facilissimi da ottenere purché nel mezzo non esistano ostacoli come montagne, alberi silos metallici o grattacieli che potrebbero agire da superfici riflettenti per il fascio di microonde.

COME SI PROPAGANO LE MICROONDE

Le microonde teoricamente rientrano nella gamma delle « frequenze ottiche » e come tali si dovrebbero propagare come un fascio di luce seguendo una linea retta.

In realtà da numerose prove effettuate, si è constatato che in particolari condizioni di propagazione si verifica la cosiddetta « super-rifrazione », fenomeno per il quale il fascio di onde « segue » la curvatura terrestre, andando ben oltre la portata ottica.

Questo viene spiegato in via teorica ipotizzando che sul mare si formi una specie di « guida d'onda » che permette la propagazione di queste frequenze parallelamente alla superficie marina.

Tale teoria in effetti ci è sembrata abbastanza

veritiera in quanto abbiamo constatato che i collegamenti via mare si potevano effettuare solo ed esclusivamente se il mare stesso era calmo, mai nei giorni di burrasca.

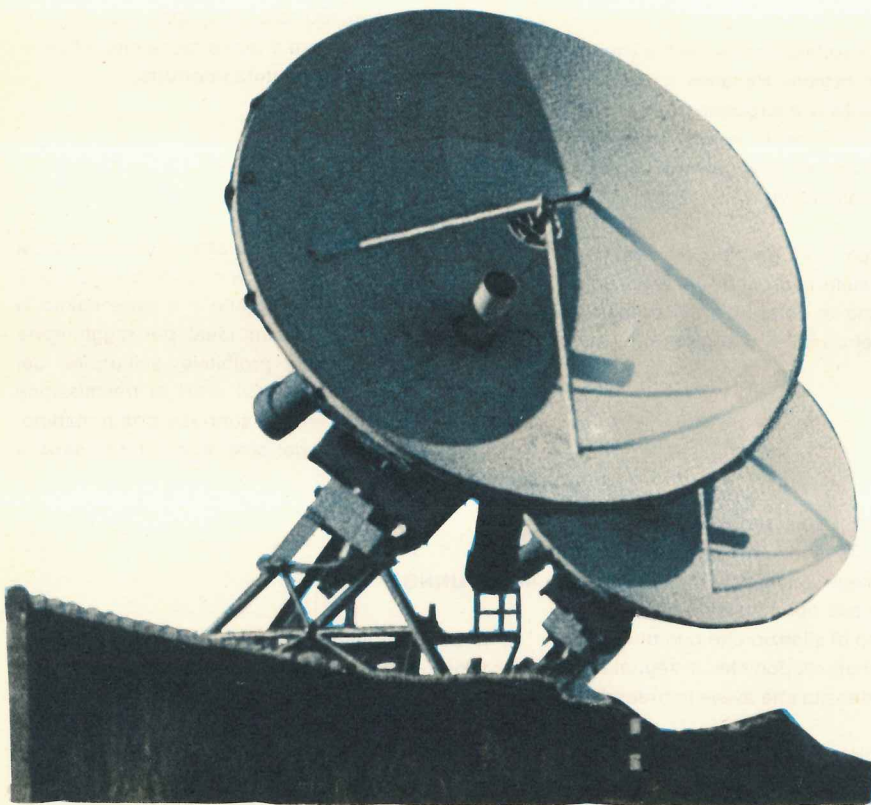
Sempre via mare si notavano a volte delle impreviste attenuazioni sul segnale ricevuto oppure la sparizione completa del medesimo per qualche istante e la cosa, lo confessiamo, ci ha creato non pochi inconvenienti finché non abbiamo potuto appurare che tali interruzioni momentanee erano dovute al passaggio di una nave, come ci hanno più volte confermato le varie Capitanerie di Porto da noi interpellate in proposito.

Comunque questo comportamento non è ancora stato definito nei minimi particolari, quindi vi sono ancora molti dubbi e supposizioni che aspettano una risposta precisa.

Da parte nostra possiamo solo elencarvi quanto è risultato dalle prove che abbiamo effettuato.

CON LA PIOGGIA

Quando piove è difficile eseguire dei collegamenti a lunga distanza e questo fa supporre che le gocce d'acqua si comportino come tante piccole superfici



riflettenti in grado di deviare verso altre direzioni il fascio di microonde che le colpisce.

È altresì ovvio che se noi trasmettiamo da un punto in cui è sereno, però a distanza di 50-60 Km è in corso un temporale, il nostro fascio di microonde ne risulterà egualmente interessato. Per collegamenti a corta distanza (max 20-30 Km) quando piove si verificano invece fenomeni molto marcati di « fading » cioè il segnale ricevuto può subire improvvise e notevoli variazioni di intensità.

CON LA NEVE

Quando nevicava generalmente è impossibile riuscire a completare un collegamento su lunga distanza a microonde tuttavia al termine della nevicata, con il manto nevoso che ricopre il suolo, si verifica spesso un fenomeno simile a quello appena visto per la superficie marina, cioè il suolo terrestre si comporta in pratica come una guida d'onda per il nostro segnale ed in tali condizioni si riescono ad effettuare collegamenti tra due punti molto distanti, anche non a visibilità ottica, giungendo con segnali molto forti.

CON LA NEBBIA

Dalle nostre prove è risultato che la nebbia (molto frequente nelle nostre regioni Padane) in genere influenza un collegamento a microonde sui 10 GHz però in taluni casi, anche con la nebbia presente, siamo riusciti a stabilire discreti collegamenti con una buona intensità del segnale ricevuto.

A questo punto, dopo aver passato in rassegna l'influenza che hanno sulle microonde le condizioni meteorologiche, vediamo le differenze di comportamento che si hanno nel corso di una giornata e nel corso dell'anno solare.

AL MATTINO

All'alba, cioè quando il sole sta per sorgere, abbiamo rilevato il seguente fenomeno: per 5-10 minuti si possono ottenere degli ottimi collegamenti con segnali di elevata intensità poi il segnale sparisce di colpo e si ha un periodo di silenzio che può durare al massimo un 10-15 minuti, dopodiché il segnale riprende con la stessa intensità che aveva in precedenza.

Quando il sole è già visibile si ha in pratica il periodo più propizio per effettuare un collegamento

su corta o media distanza, sia via terra che via mare.

La propagazione rimane comunque ottima per tutto il mattino e il pomeriggio, solo al calar della sera il segnale tende leggermente ad attenuarsi, pur risultando ancora possibili collegamenti di qualche centinaia di chilometri.

DI NOTTE

Di notte il segnale risulta in genere molto attenuato però si possono verificare improvvisi e repentini aumenti del segnale stesso che consentono di effettuare collegamenti anche su lunga distanza. In ogni caso però la durata di questi collegamenti sarà sempre molto breve.

IN PRIMAVERA

La primavera è una stagione che si presta per degli ottimi collegamenti su lunga distanza però bisogna tener presente che in questa stagione si hanno frequenti temporali e di conseguenza, pur trasmettendo da una località in cui c'è il sole, potrebbe accadere che lungo il tragitto percorso dalle microonde vi sia appunto uno di questi temporali in corso ed in tali condizioni è molto facile che il fascio venga deviato se non addirittura interrotto.

IN ESTATE

L'estate è indubbiamente la stagione più propizia per i collegamenti a microonde in quanto essendo le giornate prevalentemente serene e il mare calmo si hanno in pratica le condizioni ideali per raggiungere distanze apparentemente proibitive, sull'ordine dei 300-350 Km e anche più. Gli orari di trasmissione consigliati in questo periodo sono dal primo mattino, subito dopo il sorgere del sole, fino a tarda sera, a sole già coricato.

IN AUTUNNO

È ancora un'ottima stagione, soprattutto all'inizio, però possono aversi grosse perturbazioni atmosferiche con pioggia, nebbia e verso la fine anche neve che impediscono collegamenti su lunga distanza limitando così in taluni giorni la portata massima a circa 40-50 Km.

IN INVERNO

È la stagione più strana in quanto alterna giornate in cui è possibile effettuare ottimi collegamenti anche a lunga distanza, con giorni in cui al massimo si possono raggiungere 30-40 Km. È ovvio che in questa stagione, così come nel tardo autunno, siamo influenzati da diversi fattori, cioè pioggia, nebbia, neve ecc. che arrecano notevoli disturbi ai collegamenti.

Come già accennato quando nevicata è praticamente impossibile effettuare un collegamento anche su corta distanza, però nei giorni di sereno e con neve al suolo si può avere la sorpresa di perfezionare un collegamento su una distanza mai riuscita, per esempio 200-300 Km., dato che in questi casi la superficie terrestre si comporta in pratica come una guida d'onda e il fascio di microonde non si propaga più in linea retta, bensì segue la curvatura della superficie stessa raggiungendo così anche località che non siano a visibilità ottica.

PER EFFETTUARE DEI COLLEGAMENTI

Poiché sono ancora pochi i radioamatori che lavorano su questa gamma, non dovete pretendere, appena terminato il montaggio, di accendere il vostro ricetrasmittente e subito sentire un OM che chiama e nemmeno pretendere che chiamando ci sia subito qualcuno pronto a rispondervi.

Infatti, come abbiamo già accennato, per poter stabilire un collegamento anche a breve distanza è assolutamente necessario che l'antenna trasmittente e l'antenna ricevente si trovino l'una in direzione dell'altra, perciò se avete un collega che ha rivolto l'antenna in direzione Nord e voi avete rivolto la vostra in direzione Est, mai e poi mai potrete collegarvi con esso.

Quindi **direzionare** esattamente l'antenna è il problema che dovrete risolvere prima di mettervi in trasmissione o in ricezione e per ottenere questo si possono seguire strade diverse.

Foto di un nostro ricetrasmittente completo di antenna a tromba piramidale da 20 dB, montato su un cavalletto per poter meglio direzionare l'antenna sul punto prestabilito.



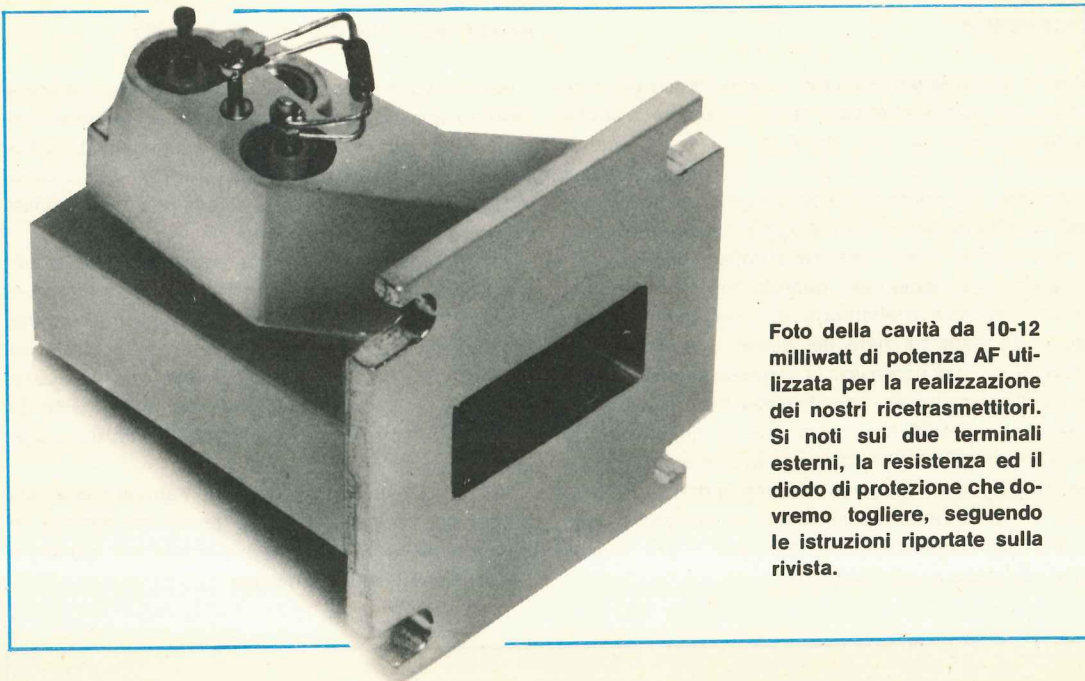


Foto della cavità da 10-12 milliwatt di potenza AF utilizzata per la realizzazione dei nostri ricetrasmittitori. Si noti sui due terminali esterni, la resistenza ed il diodo di protezione che dovremo togliere, seguendo le istruzioni riportate sulla rivista.

Per esempio se il collegamento che volete stabilire è su corta distanza (max 20-30 Km) e dalla vostra postazione riuscite a vedere la località in cui è situata l'altra stazione, non dovete far altro che puntare l'antenna verso questa direzione dopodiché, non appena avrete stabilito il contatto, effettuerete quei piccoli ritocchi alla direzione dell'antenna stessa che vi consentiranno di aumentare l'intensità del segnale ricevuto.

Se invece non conoscete nessun punto preciso con cui collegarvi potreste tentare una seconda soluzione e cioè, nei giorni di sabato e domenica, potreste porre il ricetrasmittitore su un supporto girevole e farlo ruotare molto lentamente come un radar per esplorare l'orizzonte nella **speranza** di incrociare in questo modo il fascio di microonde trasmesso da una seconda stazione.

È ovvio però che questa possibilità è molto remota in quanto occorrerebbe che qualcuno stesse puntando la sua antenna esattamente verso di voi e questo, a meno che non abbiate preso accordi precisi in precedenza, difficilmente può verificarsi.

Comunque la soluzione che normalmente si adotta per stabilire un collegamento a microonde è quella di usare una « frequenza di appoggio » (in genere si utilizzano per questo scopo i 144,390 MHz in SSB) con la quale prima si forniscono le proprie coordinate all'interlocutore e ci si fanno dare le sue, quindi servendosi di una cartina geografica e di una bussola, si orienta l'antenna secondo tali coordinate fino a

sentire in altoparlante il segnale di BF trasmesso dal collega.

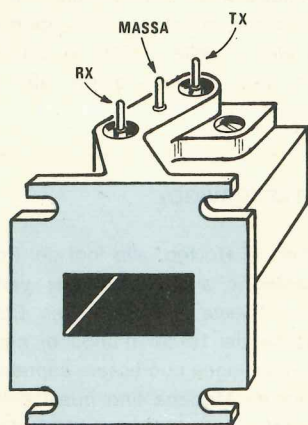
Da notare che nel nostro progetto è stato inserito un oscillatore di nota BF che permette di irradiare un segnale in continuità in modo da offrire la possibilità a chi ci ascolta di inviarci un OK che potremo subito ascoltare sul nostro ricevitore, in quanto il nostro circuito non richiede la commutazione da ricezione a trasmissione, bensì tutto avviene automaticamente.

In ogni caso la condizione principale per facilitare il più possibile un collegamento a microonde è quello di **portarsi in una posizione molto elevata**, da cui si goda la massima visibilità ottica. Questo non significa che chi abita per esempio nella pianura Padana non potrà mai effettuare dei collegamenti su lunga distanza perché, come abbiamo visto, vi sono dei momenti particolari in cui la superficie terrestre si trasforma in una specie di guida d'onda per i Giga-hertz, permettendo così collegamenti anche tra due punti fra i quali non vi sia visibilità ottica.

POLARIZZAZIONE DELL'ANTENNA

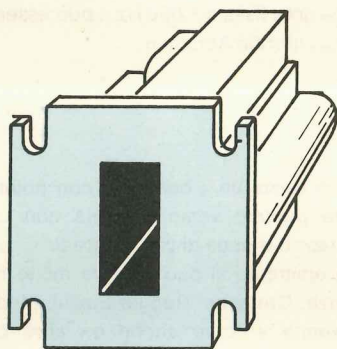
Come vedremo la nostra antenna è costituita in pratica da una specie di imbuto a forma di piramide che va fissato con 4 viti sull'apposita flangia disponibile intorno all'uscita della cavità.

Tale uscita si presenta come un foro rettangolare che durante la trasmissione può essere mantenuto indifferentemente con il lato più lungo in posizione orizzontale o verticale: se collochiamo tale foro come



POLARIZZAZIONE
VERTECALE

Fig. 2 Se l'apertura delle cavità viene posta come vedesi in disegno, noi irradieremo un segnale con « polarizzazione verticale » e per riceverlo anche il nostro corrispondente dovrà predisporre la sua cavità dello stesso modo.



POLARIZZAZIONE
ORIZZONTALE

Fig. 3 Collocando l'apertura delle cavità come qui riportato noi irradieremo un segnale con « polarizzazione orizzontale » ed è questa la posizione che consigliamo di adottare per effettuare dei collegamenti con altri OM.

vedesi in fig. 2, noi trasmettiamo con polarizzazione « **verticale** », se invece lo collochiamo come vedesi in fig. 3, trasmettiamo con polarizzazione « **orizzontale** ».

In pratica entrambi i tipi di polarizzazione possono essere utilizzati per stabilire un collegamento tuttavia, per ottenere il **massimo segnale** sia in trasmissione che in ricezione, è assolutamente indispensabile che la nostra antenna e quella del corrispondente risultino egualmente polarizzate, cioè entrambe disposte in orizzontale o in verticale.

Infatti se noi trasmettiamo con una polarizzazione orizzontale e il corrispondente ha invece collocato l'antenna nell'altro senso, cioè con polarizzazione verticale, il segnale verrà captato da entrambi con un'attenuazione di circa 20 dB (in pratica è come se trasmettessimo con una potenza 100 volte inferiore a quella reale, cioè se disponiamo in antenna di una potenza di 10 milliwatt, giungeremo al nostro corrispondente con una potenza equivalente a quella ottenibile con un trasmettitore da 0,1 milliwatt).

Proprio per questo è assolutamente necessario che le due antenne risultino polarizzate nello stesso modo, cioè entrambe in orizzontale o entrambe in verticale.

Da parte nostra consiglieremmo di adottare la polarizzazione « **orizzontale** » poiché essendo quella su cui si uniformeranno tutti coloro che realizzano questo ricetrasmittitore, sarà anche quella che ci offrirà la maggior possibilità di stabilire dei QSO con qualche altro radioamatore che effettua delle prove su questa gamma.

Tanto per intenderci, per trasmettere con polarizzazione orizzontale, il cilindretto bianco di ceramica che si vede sul fondo della cavità e che costituisce in pratica il diodo Schottky necessario per la ricezione, dovrà trovarsi disposto orizzontalmente sulla parete bassa della cavità. Precisiamo ancora che l'antenna piramidale è notevolmente **direttiva** per cui è sempre necessario effettuare un ottimo « puntamento » con l'antenna del corrispondente.

In pratica da tale antenna esce un fascio d'onde con un'apertura di circa $6 + 6$ gradi a -3 dB vale a dire che ad una distanza di 90-100 km si può coprire un'area di circa 10 km sia a destra che a sinistra rispetto all'asse centrale di questo fascio d'onde.

È ovvio che al centro il segnale avrà la massima intensità, mentre agli estremi di quest'area esso risulterà sensibilmente attenuato, quindi una volta stabilito il collegamento potremo, con l'aiuto dello S-meter di cui è dotato il ricetrasmittitore, spostare la nostra antenna di quei pochi gradi o decimi di grado necessari per ottenere il massimo segnale sia in ricezione che in trasmissione. È altresì ovvio che anche all'esterno di questa fascia di $10 + 10$ Km

potremo egualmente ricevere il segnale trasmesso, però questo ci giungerà attenuato di oltre 3 dB, cioè riceveremo meno della metà della potenza trasmessa.

MATERIALI CHE INFLUENZANO LE MICROONDE

Tutti i materiali, isolanti o conduttori, influenzano in diversa misura il percorso dei segnali a microonde.

Per esempio i corpi metallici funzionano da schermo e riflettono le onde come uno specchio; facendo invece passare il segnale attraverso un vetro si ottengono fenomeni di rifrazione e relativa attenuazione.

Il plexiglass si comporta più o meno allo stesso modo del vetro, anzi possiamo dirvi che sagomando a forma di V un rettangolo di plexiglass, questo si comporta in pratica come un'antenna con un guadagno di 10-15 dB, come è risultato da diverse prove condotte nei nostri laboratori.

Proprio per questo abbiamo in preparazione dei listelli già sagomati che pensiamo di potervi fornire a breve scadenza per le vostre prove, quando avremo approfondito quali sono le dimensioni che forniscono in pratica i risultati migliori.

Un solo materiale non modifica né attenua il segnale a microonde e precisamente, il polistirolo (quello di tipo spugnoso) infatti si può porre di fronte alla cavità un blocco lungo un metro senza che il segnale subisca alcuna attenuazione, cioè il segnale stesso giunge al corrispondente con uguale intensità.

A conoscenza di questo, per evitare che quando ci troveremo all'aperto l'acqua e la sabbia mosse dal vento possano entrare all'interno della cavità facendo così variare la frequenza di trasmissione, consiglieremo di incollare sull'imboccatura esterna dell'antenna una lastra di polistirolo la quale fungerà pertanto da protezione contro gli agenti esterni senza influenzare minimamente il segnale a microonde.

STAZIONI EMITTENTI BEACON

Molti radioamatori che già da tempo lavorano sulla gamma delle microonde, hanno installato in diversi punti del Nord Italia delle stazioni emittenti, perennemente in funzione, molti utili per controllare e mettere a punto il proprio ricetrasmittitore, nonché per verificare come si modifica durante l'anno la propagazione di queste onde.

Tali emittenti « beacon » trasmettono, solo senza ricevere, quindi si comportano in pratica come una

specie di radiofaro o punto di appoggio per chiunque voglia avventurarsi su tale gamma. Per agevolarvi nell'individuazione di tali stazioni riportiamo qui di seguito un elenco delle località in cui queste sono situate con tutte le informazioni utili per il loro riconoscimento.

PORTO TOLLE (ROVIGO)

In provincia di Rovigo, alle foci del Po, trasmette con due antenne a **polarizzazione verticale**: una rivolta verso Trieste e l'altra verso Bologna, con un'angolazione del fascio d'onda di circa 6 gradi. Dalla parte di Bologna può essere captata lungo tutta la via Emilia da Modena fino quasi a Imola. Dalla parte di Trieste la si capta invece da Grado fino a Monfalcone ed anche su parte della costa Istriana.

Questa emittente trasmette in continuità un segnale di AF modulato ad intervalli da una nota di BF.

COLLI EUGANEI (PADOVA)

In provincia di Padova, vicino a Monselice, trasmette con polarizzazione orizzontale in direzione Rimini-Ancona, con un'angolazione del fascio d'onda di circa 12°.

Questa emittente trasmette un segnale di AF modulato da una nota fissa a 1.000 Hz e può essere captata lungo tutto il litorale Adriatico.

MILANO

A Milano esiste un « beacon » con polarizzazione **orizzontale** puntato verso Bologna con un'angolazione del fascio d'onda di circa 6 gradi.

Questa emittente si può captare molto facilmente da Piacenza, Cremona, Reggio Emilia, Modena, Ferrara, Ravenna e forse anche da altre città della pianura Padana, tuttavia non avendo precise indicazioni in proposito non possiamo fornirvi i loro nomi.

Si identifica facilmente questo « beacon » in quanto emette un segnale di AF modulato all'incirca ogni 50 secondi in telegrafia con la sigla I2X (di-di di-di-da-da-da da-di-di-da)

MONTE CIMONE (MOCOGNO)

A 1.300 metri d'altezza, a Mocogno, sul monte Cimone è installato un « beacon » con antenna circolare a **polarizzazione verticale** in grado di coprire tutta la pianura Padana.

Questa emittente può essere captata da Vercelli, Novara, Milano, Verona, Vicenza, Padova, Pordenone, Venezia, Trieste e si identifica facilmente in quanto emette in continuità un segnale di AF modulato da una nota fissa a 1.000 Hz, intervallata a distanza di tempo da un segnale in telegrafia con la sigla I4X (di-di di-di-di-di-da da-di-di-da).

BOLOGNA

A Bologna, nei pressi di S. Lazzaro di Savena, di Nuova Elettronica abbiamo installato un « beacon » che trasmette a **polarizzazione verticale** con due antenne ognuna delle quali emette un fascio con un'angolazione di 12° circa. La prima di queste antenne è direzionata verso Brescia e la seconda verso Padova. Entrambe emettono in continuità un segnale di AF modulato con nota bitonale.

LA SPEZIA

È questa una stazione « beacon » che verrà installata prossimamente sempre da Nuova Elettronica, con un'antenna a **polarizzazione verticale** che direzioneremo verso al Sicilia, con un'angolazione del fascio di 6° circa, passando attraverso la costa Tirrenica e l'Isola d'Elba.

In seguito tale antenna verrà direzionata verso la Sardegna.

Tale emittente emetterà in continuità un segnale di AF modulato in telegrafia con la sigla I1XB (di-di di-da-da-da da-di-di-da da-di-di-di).

Abbiamo inoltre in previsione di installare, in collaborazione con qualche radioamatore locale, alcuni « beacon » nell'Italia del Sud in modo tale da avere anche nel meridione qualche « punto di riferimento » per chi vuole cimentarsi nelle microonde.

VALORE di MF del RICEVITORE

Il valore di « media frequenza » impiegato nel nostro ricetrasmittitore non è stato scelto a caso, bensì dettato da precise esigenze tecniche e di standardizzazione.

Infatti per poter parlare in duplex è assolutamente necessario che sia chi trasmette che chi riceve adotti lo stesso valore di MF, quindi su scala nazionale si è deciso di standardizzare questo valore a 30 MHz, così come hanno fatto da tempo Jugoslavia, Svizzera e ultimamente anche la Germania. Negli USA invece

hanno scelto un valore standard di MF sui 100 MHz. La scelta dei 30 MHz offre non pochi vantaggi in quanto permette di semplificare notevolmente il circuito (lavorare a 30 MHz è molto più semplice che non lavorare a 100 MHz), di ottenere un'amplificazione maggiore senza dover utilizzare integrati o transistor speciali e soprattutto permette di ottenere una bassa figura di rumore in quanto con transistor commerciali si riesce a raggiungere una figura di rumore di soli 1,5 dB, contro i 5-6 dB che si hanno normalmente sui 100 MHz.

Il vantaggio principale della standardizzazione è comunque quello già accennato di poter parlare in duplex con qualsiasi corrispondente, cioè parlare e ascoltare come al telefono senza dover eseguire alcuna manovra di commutazione.

Se invece ci collegassimo con qualcuno che ha montato sul proprio ricetrasmittitore una MF diversa dalla nostra, questa agevolazione ci sarebbe preclusa, cioè potremmo solo ascoltare senza parlare o viceversa solo parlare senza ascoltare.

COME AVVIENE LA RICEZIONE-TRASMISSIONE in DUPLEX

Se due radioamatori volessero parlare in duplex fra di loro potrebbero acquistare il primo un **trasmettitore per i 145 MHz** e un **ricevitore per i 27 MHz** ed il secondo un **ricevitore per i 145 MHz** e un **trasmettitore per i 27 MHz**.

In tal modo il primo parlerebbe e sarebbe ricevuto sulla gamma dei 145 MHz mentre l'altro a sua volta potrebbe rispondere ed essere ascoltato senza dover effettuare nessuna commutazione sulla gamma dei 27 MHz, cioè entrambi potrebbero parlare ed ascoltare contemporaneamente proprio come si fa su una normalissima linea telefonica.

Questo sistema però è molto marchingegno e senz'altro sconsigliabile da attuarsi. Sui 10 GHz invece questa condizione si ottiene automaticamente, senza dover disporre di un trasmettitore e un ricevitore separati sintonizzati su due gamme diverse.

Prima comunque di spiegare come questo possa verificarsi, sarà bene spiegare come si deve procedere per collegarsi con un corrispondente perché anche se questa operazione dopo un po' diventa banale, per chi si cimenta per la prima volta nelle microonde risulterà sempre troppo difficile. Ammettiamo quindi di aver realizzato un ricetrasmittitore e di volerli collegare con un nostro amico a 5-10 Km di distanza (inizialmente è meglio stare ridotti come distanze per non incorrere in insuccessi).

Ebbene la prima operazione da compiere è quella già accennata di **direzionare l'antenna** a tromba verso il punto in cui si trova alloggiato il nostro amico dopodiché dovremo cercare di **sintonizzarci** sulla sua frequenza di trasmissione.

Ad esempio questo potrebbe trasmettere sui 10,450 GHz, sui 10,400 GHz, sui 10,480 GHz o su qualsiasi altra frequenza compresa fra i 10,400 GHz e 10,500 GHz, perciò noi per poterlo ricevere ed essere a sua volta ascoltati dovremo sintonizzarci esattamente sulla « sua » frequenza (in realtà 30 MHz più in alto o più in basso).

In pratica è lo stesso discorso che si fa quando si desidera captare una qualsiasi stazione che trasmette sulla gamma FM degli 88-108 MHz.

Se questa stazione trasmette ad esempio sui 97,5 MHz e noi sintonizziamo il nostro ricevitore sugli 88 MHz oppure sui 102 MHz, non potremo mai captarla.

Analogamente, se il nostro corrispondente a microonde trasmette per esempio sui 10,450 GHz, per poterlo ricevere noi dovremo sintonizzarci su questa frequenza.

Unica differenza rispetto alla gamma degli 88-108 MHz è che mentre in questa gamma la sintonia si effettua normalmente ruotando la manopola di un condensatore variabile o di un potenziometro, sulla gamma dei Gigahertz occorre ruotare leggermente la vite presente su uno dei due lati esterni della cavità (vedi fig. 4).

Questa vite, provvista internamente di un cilindretto di ceramica, permette in pratica di modificare leggermente il volume interno della cavità e questo è sufficiente a modificare la frequenza di sintonia.

Ricordiamo che le nostre cavità vengono normalmente fornite sintonizzate sulla frequenza di **10,525 GHz** e che la gamma impiegata dai radioamatori va da 10,400 GHz a 10,500 GHz, quindi per portarsi entro questa gamma è necessario ruotare la vite in **senso orario di un mezzo giro** circa. Ruotando di un giro completo questa vite si ottiene infatti uno spostamento di frequenza di circa 100 MHz, per cui da 10,525 GHz arriveremo a 10,425 GHz circa.

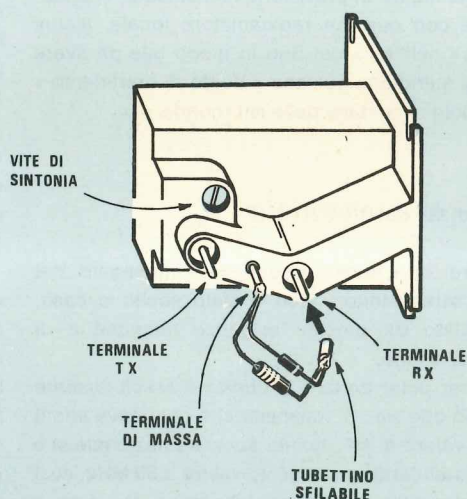
In pratica per esplorare un 50-60 MHz di gamma è sufficiente ruotare tale vite di un quarto di giro in senso orario o antiorario, comunque nel nostro ricevitore è previsto anche un comando di « **sintonia fine** » che permette, una volta che si è vicini alla frequenza di ricezione, di centrarla perfettamente in quanto modifica la frequenza in più o in meno di circa 1,5 MHz (3 MHz totali), cosa questa non facilmente attuabile servendosi solo della vite presente sulla cavità.

Possiamo ancora ricordare che avvitando completamente tale vite si abbassa la frequenza fino a raggiungere circa i 9,500 GHz, mentre svitandola si alza la frequenza fino ad un massimo di circa 10,700 GHz.

Si potrebbe quindi pensare di utilizzare il nostro trasmettitore anche al di fuori della gamma riservata ai radioamatori, però a tale proposito occorre ricordare che il massimo rendimento lo si ha fra i 10,450 GHz e i 10,550 GHz e che se ci si allontana troppo da queste frequenze può anche accadere che il diodo « **gunn** » smetta di oscillare.

Ritornando al nostro trasmettitore vediamo ora perché è tanto importante, ai fini della trasmissione

Fig. 4 Per variare la frequenza di ricezione e trasmissione in una cavità, occorre ruotare leggermente la « vite » posta sopra al terminale TX. Ruotandola di 1/4 di giro si può variare la frequenza di circa 50-60 Megahertz.



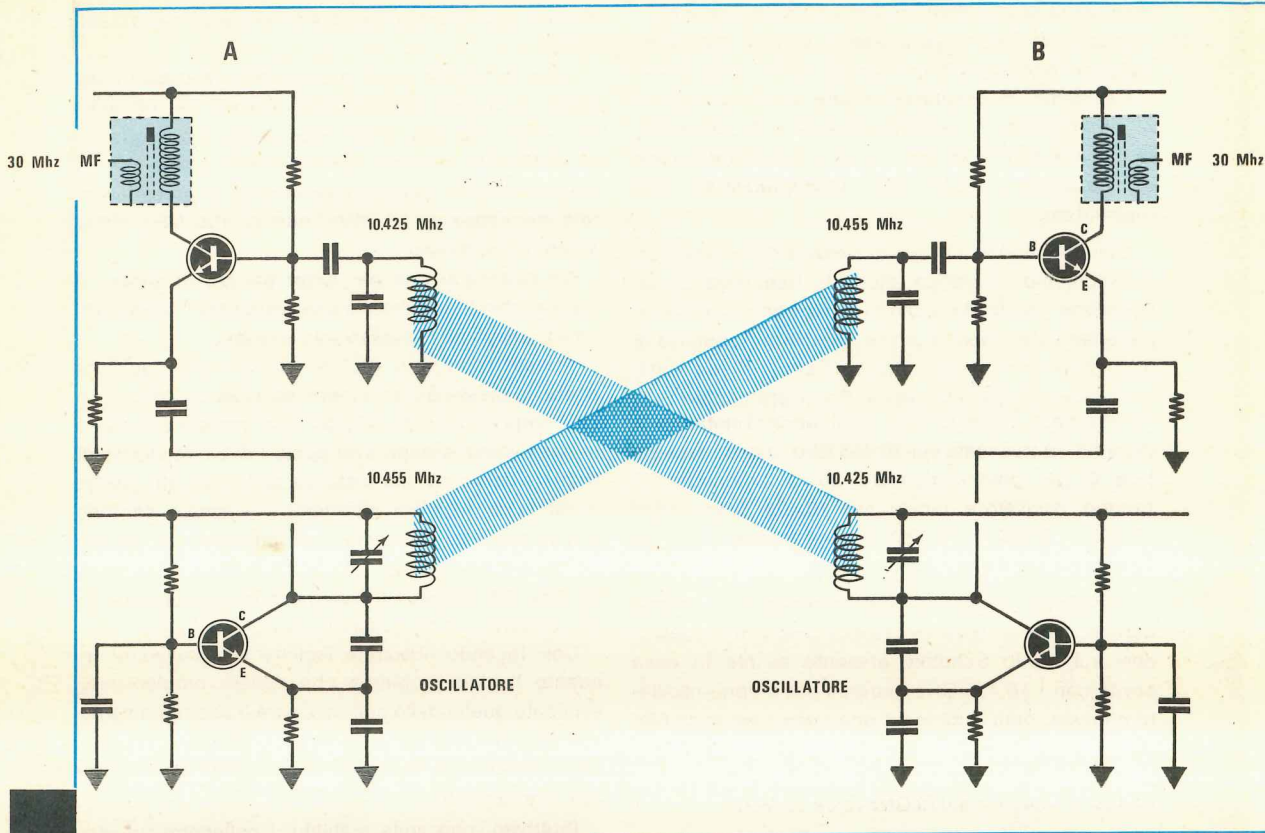


Fig. 5 In questo disegno abbiamo ipoteticamente paragonato la nostra cavità ad un circuito supereterodina composto da un transistor amplificatore AF-Convertitore e da un transistor Oscillatore Locale.

Poichè in una « cavità » l'oscillatore locale esplica anche la funzione di stadio finale AF trasmittente, ne consegue che se in ricezione noi sintonizziamo il segnale di un'altra emittente, automaticamente la frequenza del nostro trasmettitore risulterà maggiore o minore di 30 MHz rispetto a quella captata, e questo ci permette di effettuare dei collegamenti in duplex.

duplex, che le MF risultino tutte da 30 MHz e non di valore diverso.

Facciamo un esempio.

Supponiamo di avere un amico che trasmette sui 10,455 GHz e di volerci collegare con lui. Per farlo noi dovremo necessariamente trasmettere a:

$$10,455 + 0,030 = 10,485 \text{ GHz}$$

oppure a:

$$10,455 - 0,030 = 10,425 \text{ GHz}$$

Sulla carta è facile, direte voi, ma come è possibile farlo in pratica senza disporre di adeguata strumentazione?

Molto semplice.

Il nostro amico dovrà emettere con il proprio trasmettitore la nota fissa di BF di cui il nostro ricetrasmittente è provvisto e noi, dopo aver direzionato la nostra antenna a tromba verso di lui, ruoteremo lentamente la vite di sintonia di 1/4 di giro in senso orario oppure in senso antiorario fino a captare tale nota, dopodiché agiremo sulla « sintonia fine » per ottenere il massimo segnale.

A questo punto noi non solo potremo ricevere il nostro interlocutore, ma potremo anche parlare con

esso senza dover effettuare alcuna commutazione.

Infatti contrariamente a quanto avviene per esempio su un ricetrasmittitore per i 27 MHz o 144 MHz in cui abbiamo un **oscillatore locale** e un transistor di AF che funziona da **amplificatore AF e da miscelatore**, in un trasmettitore per i 10 GHz l'oscillatore locale esplica anche la funzione di « **stadio finale AF** » per trasmettere:

Quindi agendo sulla vite di sintonia della cavità noi modifichiamo in pratica anche la frequenza di trasmissione, cosicché quando riusciremo a ricevere perfettamente il nostro amico, la nostra frequenza di trasmissione sarà tale che anch'esso, a sua volta, potrà riceverci perfettamente. Per avere conferma di questo basti pensare che se il **ricetrasmittitore A** (vedi fig. 5) trasmette sui 10,455 GHz, il **ricetrasmittitore B** per poterlo ricevere dovrà sintonizzare il proprio oscillatore locale sui 10,425 GHz (infatti $10,455 - 0,030 = 10,425$), frequenza questa che poi irradierà a sua volta in trasmissione.

Dalla parte opposta il ricetrasmittitore A riceverà pertanto la frequenza dei 10,425 GHz che miscelandosi sul diodo Schottky presente all'interno della cavità con i 10,455 GHz generati dal proprio oscillatore locale, darà origine ad una terza frequenza pari a:

$$10,455 - 10,425 = 0,030 \text{ GHz (cioè 30 MHz)}$$

che è appunto il valore della nostra media frequenza.

Ovviamente lo stesso discorso vale anche per l'ipotesi opposta, cioè per il caso in cui l'oscillatore locale del ricetrasmittitore B venga sintonizzato 30 MHz più in alto, anziché 30 MHz più in basso, rispetto alla frequenza trasmessa da A.

Infatti se l'oscillatore locale di B viene sintonizzato sui 10,485 GHz, miscelando questo segnale con quello a 10,455 GHz trasmesso da A otterremo:

$$10,485 - 10,455 = 0,030 \text{ GHz (cioè 30 MHz)}$$

A sua volta il ricetrasmittitore A riceverà il segnale a 10,485 GHz trasmesso da B e miscelando questo segnale con quello a 10,455 GHz generato dal proprio oscillatore locale, darà origine ad una terza frequenza pari a:

$$10,485 - 10,455 = 0,030 \text{ GHz (cioè 30 MHz)}$$

Se invece uno dei due ricetrasmittitori, per esempio A, impiegasse una media frequenza di valore diverso (supponiamo 100 MHz, pari a 0,1 GHz), la trasmissione in duplex non potrebbe più avvenire, bensì avremmo sempre uno dei due interlocutori che può solo ascoltare ed uno che può solo parlare.

Supponiamo infatti che per ricevere il segnale trasmesso da A, il ricetrasmittitore B sintonizzi il

proprio oscillatore locale sulla frequenza dei 10,485 GHz.

Tale frequenza verrà a sua volta irradiata in antenna da B però A, utilizzando una MF da 100 MHz, non potrà riceverla, infatti miscelando una frequenza di 10,485 GHz con una di 10,455 GHz (quella interna di A) si ottiene, come abbiamo visto in precedenza, una frequenza di 30 MHz, non di 100 MHz come sarebbe necessario.

Ne consegue che per **poter parlare in duplex** è assolutamente necessario che entrambi i ricetrasmittitori impieghino **lo stesso valore di MF**.

In tali condizioni inoltre risulta molto facilitata anche la messa a punto infatti se avete un amico con cui volete entrare in collegamento, potrete chiamarlo in casa vostra e dopo aver posto i due circuiti uno di fronte all'altro ad una distanza di 4 o 5 metri (senza antenna a tromba, altrimenti il segnale sarebbe troppo forte) tarare la vite di sintonia fino ad ottenere un duplex perfetto, quindi rientrare ciascuno a casa propria ed iniziare il collegamento semplicemente direzionando le due antenne l'una verso l'altra.

Così facendo riuscirete facilmente a collegarvi in quanto l'unico problema che resterà da risolvere, eliminato quello della sintonia, sarà il posizionamento dell'antenna che però su corte distanze è un problema facilmente risolvibile, anche senza dover ricorrere alla bussola.

Piuttosto, una volta stabilito il collegamento, dovremo ritoccare leggermente di qualche grado o decimo di grado la direzione dell'antenna fino a trovare quella posizione in corrispondenza della quale si ottiene in ricezione il massimo segnale di BF.

COME USARE IL NOSTRO RICETRASMETTITORE DA PONTE RADIO

Un'altra importante applicazione a cui potremo destinare questo ricetrasmittitore è quella di impiegarlo come « ponte radio » per inviare un segnale di BF solo ed esclusivamente « mono » da uno studio posto ad esempio in città, ad un trasmettitore FM installato su un monte o un grattacielo.

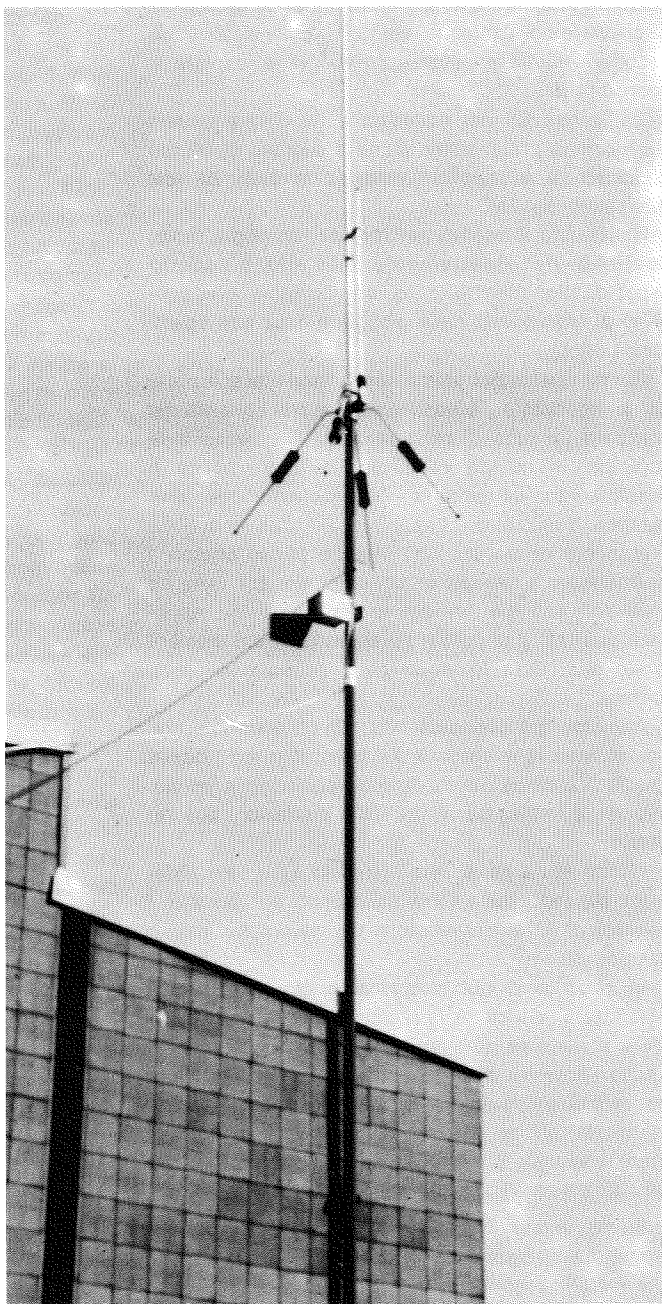
Per esempio se disponete in città di una emittente FM con un'antenna irradiante posta sul tetto e tutt'intorno avete dei palazzi che coprendo la vostra antenna, ne attenuano notevolmente il segnale, tanto da poter « coprire » solo un'area molto limitata, però avete a distanza di 10-20 Km una collina che sovrasta la città e che sarebbe quindi in posizione ideale per installarvi un trasmettitore in quanto da tale altezza si riesce certamente a coprire una superficie molto più

ampia rispetto a quella copribile dalla città, potreste utilizzare il nostro ricetrasmittitore sui 10 GHz per trasferire il segnale di BF dal vostro studio alla sommità della collina e su questa installare poi il trasmettitore in FM sugli 88-108 MHz. Questa tecnica può essere ovviamente sfruttata anche se in città è presente un grattacielo, sul quale potreste installare l'antenna ed il vostro trasmettitore, ma non lo studio.

Diremo subito che il nostro trasmettitore ha in MF una larghezza di banda di circa 1,7 MHz.

Da notare però che lo stadio di BF da noi impiegato per uso normale limita volutamente questa banda passante a soli 3-4 KHz tuttavia a questo si rimedia molto facilmente eseguendo sul circuito stampato le seguenti modifiche:

- 1) togliete i condensatori C48-C54



Nuova Elettronica ha installato sul proprio palazzo, all'altezza di circa 34 metri dal suolo, due emittenti beacon sui 10 GHz: una direzionata verso Brescia e l'altra verso Padova. Nella foto una delle due emittenti già in funzione.

2) cortocircuitate la resistenza R32

3) aumentare il valore delle resistenze R27-R31 dagli attuali 10.000 ohm a 47.000 ohm.

Se si vuole installare un trasmettitore FM in collina, tenendo lo studio in città, si dovrà applicare il segnale di bassa frequenza alla presa BF del nostro ricetrasmettitore sui 10 GHz.

Su questo ricetrasmettitore dovremmo assolutamente eseguire le modifiche appena accennate, in modo da aumentare la larghezza di banda BF, quindi direzioneremo l'antenna verso la collina dove un secondo ricetrasmettitore provvederà a captare il nostro segnale.

Dall'uscita BF del ricevitore a 10 GHz installato sulla collina preleveremo infine il segnale di BF già codificato e lo applicheremo all'ingresso BF del trasmettitore in FM.

Utilizzando il ricetrasmettitore per un ponte radio, dovremo necessariamente lasciarlo all'aperto esposto alle intemperie, quindi dovremo preoccuparci di proteggerlo dalla pioggia e dagli altri agenti atmosferici.

Per far questo potremmo consigliarvi una soluzione da noi adottata nelle nostre prove e che consiste nel prendere un tubo di plastica di quelli normalmente impiegati in campo edile per realizzare docce o scarichi vari, cementarlo posteriormente con altra plastica utilizzando l'apposito collante reperibile presso chi vende tali tubi, inserire al suo interno il trasmettitore fissandolo in modo perfetto con delle viti e davanti, sull'apertura dell'antenna a tromba, applicare una lastra di polistirolo spessa 3-4 cm. cementando anch'essa in modo che l'acqua non possa entrare.

Abbiamo già precisato che l'unico materiale che non attenua le microonde è il polistirolo, cioè quella specie di plastica bianca da imballaggio leggerissima, che viene impiegata anche nelle confezioni di torta gelato.

Il tutto potrà poi essere applicato a un palo sistemato sul tetto della casa utilizzando per portare il segnale di BF al trasmettitore, del cavo schermato o cavo coassiale.

Vi ricordiamo qui nuovamente che l'antenna è polarizzata, quindi se la disponete in modo da irradiare il segnale con polarizzazione « orizzontale », anche l'antenna del ricetrasmettitore impiegato per ricevere dovrà risultare inclinata allo stesso modo.

Potrete anche disporre l'antenna in modo che irradi il segnale con polarizzazione verticale, purché anche l'antenna ricevente sia inclinata in verticale.

Se non volete utilizzare un tubo di plastica, potrete anche racchiudere il ricetrasmettitore entro una scatola metallica ermetica, ricordandovi però che l'im-

bocatura dell'antenna a piramide va sempre chiusa solo ed esclusivamente con lastre di polistirolo, diversamente il segnale di AF non potrà essere irradiato.

QUALCHE UTILE CONSIGLIO PER LE CAVITÀ'

Considerato che molti approfittano dell'ignoranza che ancora vige in questo campo, sarà utile accennare brevemente quale differenza esiste tra una cavità e un'altra in modo che si abbiano idee ben precise in proposito.

Vi diremo pertanto che la cavità da noi impiegata costa una cifra non indifferente (L. 40.000), però in commercio ne esistono di notevolmente più costose ed anche di più economiche (ne potremmo trovare ad esempio da 30.000 lire ed anche da 160.000 lire).

Diciamo subito che la **differenza di prezzo** non significa più potenza, anzi coloro che affermano che la cavità X ha una potenza di 30 milliwatt o di 40 milliwatt non dicono altro che bugie.

Infatti tutte le cavità vengono fornite e vendute con diodi « gunn » di potenza compresa tra i **10 e i 12 milliwatt circa** in quando essendo queste fornite per impianti di antifurto, non è ammesso per legge che eroghino più di 15 milliwatt (qualcuna potrebbe anche raggiungere i 14-15 milliwatt ma sono eccezioni) e proprio per questo noi abbiamo indicato nel nostro ricetrasmettitore la potenza minima, cioè **10 milliwatt**, anche se in pratica abbiamo chiesto di inserire diodi selezionati sui 13-15 mW. La cavità che noi abbiamo scelto è la più idonea allo scopo poiché quelle vendute a minor prezzo, servono solo per comuni impianti antifurto con portata di 3-4 metri, altre anche se di prezzo analogo alla nostra, presentano il difetto che il segnale in trasmissione non segue la stessa traiettoria di quello in ricezione per cui se noi direzionassimo tale antenna verso un corrispondente in modo da ottenere la massima ricezione, trasmettendo questo difficilmente riuscirebbe a captarci, dal momento che il fascio di microonde in questo caso segue un'altra direzione, quindi ci troveremo nella condizione molto scomoda e irrealizzabile di dover ogni volta spostare a destra e a sinistra la nostra antenna passando dalla trasmissione alla ricezione.

Infine le cavità più costose, cioè quelle da 160.000 lire e oltre, offrono in più solo il vantaggio di avere la sintonia a diodi varicap anziché meccanica. Risparmiare però 100.000 lire sulla cavità significa, almeno all'inizio, costruirsi con la stessa cifra un completo ricetrasmettitore e questo non è cosa da poco.

In pratica quindi la potenza in milliwatt della cavità da noi prescelta equivale a quella di cui dispongono le cavità da 160.000 lire, caratteristica questa che ci permette di effettuare gli stessi identici collegamenti.

Ripetiamo che su queste gamme la potenza riveste un'importanza del tutto relativa infatti con soli 10 milliwatt, come già accennato, abbiamo raggiunto distanze di oltre 300 Km.

Più che impiegare diodi « gunn » di potenza elevata, meglio quindi impiegare antenne ad alto guadagno (la nostra più piccola ha un guadagno di circa 20 dB, cioè aumenta la potenza di circa 100 volte, la più grande invece un guadagno di circa 25 dB, quindi aumenta la potenza di circa 300 volte).

Un'antenna da 25 dB è in pratica il massimo che si

possa ottenere in relazione alle dimensioni, infatti se volessimo realizzare un'antenna da 30 dB, la tromba dovrebbe risultare lunga 1,8 metri perciò troppo ingombrante.

Meglio, come abbiamo fatto noi, cercare di perfezionare l'antenna a tromba con più viti di taratura per aumentarne il rendimento (queste viti servono per adattare perfettamente l'impedenza della guida d'onda con quella dell'antenna).

Chi tuttavia volesse aumentare la potenza della propria cavità, potrà sempre farlo in futuro infatti molto presto avremo a disposizione dei diodi « gunn » di potenza maggiore però ricordatevi che i prezzi di questi non sono certo allettanti.

Pensate che in linea di massima un diodo « gunn » costa **1.000.000** (un milione) di lire **al watt** però considerando che noi abbiamo a che fare con dei « milliwatt », anche questi prezzi che sembrerebbero allarmanti divengono abbastanza abbordabili come è possibile vedere dalle cifre qui sotto riportate.

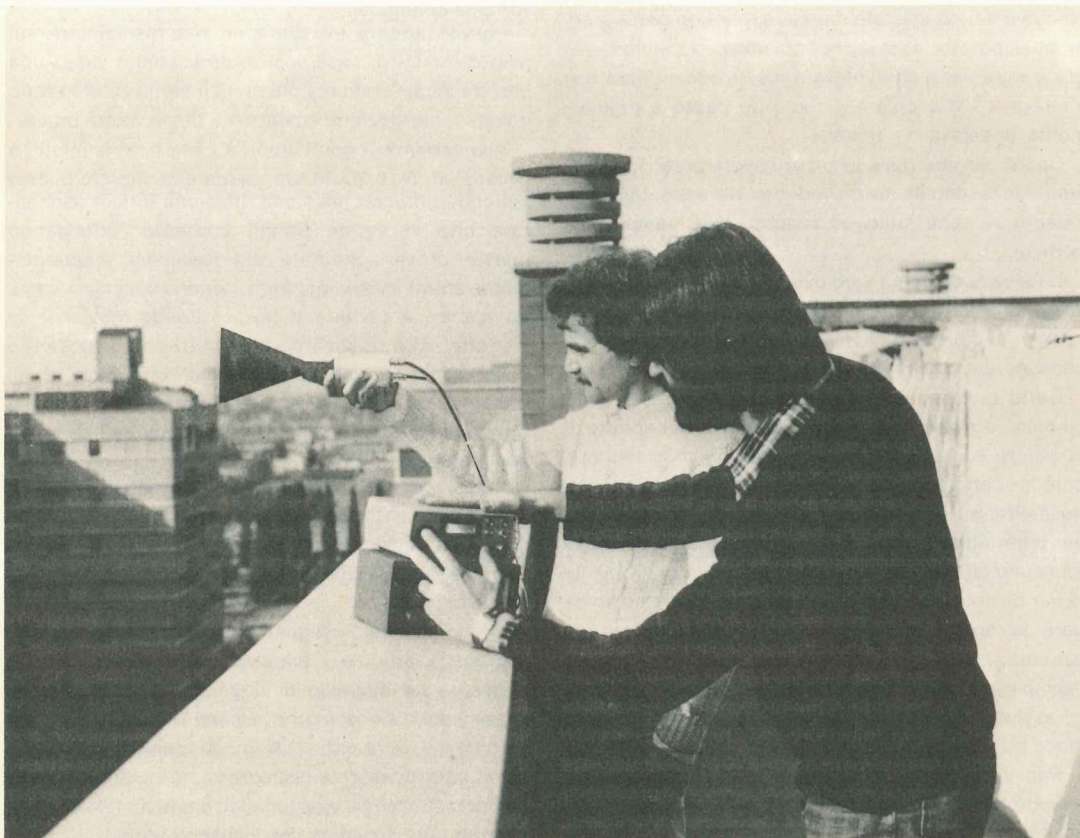
diodi gunn da 10-15 mW = L. 12.000-15.000 circa

diodi gunn da 18-20 mW = L. 18.000-20.000 circa

diodi gunn da 25-40 mW = L. 30.000-40.000 circa

Di fronte a queste cifre è quindi meglio acconten-

Nella foto IW1.PGR e 10.TDE sul tetto del palazzo di Nuova Elettronica mentre ricercano la posizione ottimale di direzionamento dell'antenna per poter captare 14.AXW che sui Colli Euganei, a circa 80 Km, ha il proprio ricetrasmittitore puntato verso Bologna.



tarsi inizialmente delle potenze di 10-15 milliwatt in dotazione sulle nostre cavità poi in un secondo tempo, se vorrete tentare di battere qualche record, cioè superare i 400-500 Km., potrete tentare di sostituire il vostro diodo « gunn » con uno di potenza superiore.

Per concludere vi ripetiamo che tutte le cavità, da quelle più economiche a quelle più costose hanno inserito un diodo « gunn » la cui potenza standard si aggira su 10-12 mW.

I diodi « gunn » con potenza superiore ai 10-12 mW vengono venduti a parte, come componenti di ricambio, quindi chi vuole una maggior potenza deve tenersi i diodi da 10-15 milliwatt in dotazione nelle cavità e pagare a parte quelli da 18-20 milliwatt o 25-40 milliwatt.

COME INIZIARE

Siamo certi che la prima volta che siete saliti su un'auto con la patente di guida ancora « fresca » la strada vi sarà sembrata troppo stretta e il parcheggio un problema insormontabile infatti in uno spazio dove tranquillamente potevano trovare spazio due auto ruscivate a malapena ad infilarci la vostra dopo cinque o sei complicate manovre, per non parlare poi di quell'odioso accessorio chiamato « cambio », il quale ogni volta che volevate inserire la « prima » si metteva a « gracchiare » come un pazzo e regolarmente innestava la « terza ».

Con il passare dei giorni però avete preso maggior confidenza con il mezzo ed ora ne siete talmente « padroni » che tutto vi sembra così semplice e normale.

Lo stesso discorso vale ovviamente per chi inizia a lavorare sulla gamma dei Gigahertz: infatti la prima volta vi sembrerà difficile, poi con un po' di pratica constaterete che in realtà è facilissimo.

Certo questa gamma non è come qualsiasi altra gamma, dove si può tranquillamente accendere il ricevitore e mettersi in ascolto ruotando la sintonia, con la certezza di trovare sempre qualcuno che trasmette. Sui Gigahertz questo non è possibile infatti per poter effettuare un QSO occorre essere certi che qualcuno stia trasmettendo ed abbia l'antenna rivolta verso di noi, non solo ma anche noi dovremo rivolgere la nostra antenna verso la sua località con estrema precisione, perché ad una distanza per esempio di 20 Km, il nostro fascio copre un arco di poco più di 2 Km., quindi il puntamento deve essere molto preciso.

Per iniziare noi consiglieremmo di cercare un amico che abbia anche lui realizzato un tale ricetrasmittitore oppure, avendo a disposizione due ricetra-

smettitori, portarsi in campagna o in collina a distanza ottica, installare i due ricetrasmittitori su un cavalletto in modo da poterli ruotare, accenderli entrambi inserendo su ognuno la nota di BF, quindi cercare di ottenere un perfetto puntamento servendosi delle indicazioni fornite dalla lancetta dello S-meter.

A questo punto si può fare il QSO.

Se dopo aver effettuato diverse di queste prove vi sentirete già forti a sufficienza per tentare qualche collegamento a distanze superiori ai 20-30 Km., dovrete necessariamente munirvi di una bussola e una carta geografica che vi consentiranno di effettuare un « puntamento » approssimativo, puntamento che poi perfezionerete in fase di QSO ruotando leggermente il ricetrasmittitore un po' a destra e un po' a sinistra, fino ad ottenere il massimo segnale possibile sia in ricezione che in trasmissione.

Vedrete che con un minimo di pratica, dopo due o tre di queste prove, anche il « puntamento » dell'antenna servendovi della carta geografica e della bussola diventerà per voi un'operazione facilissima.

Iniziando potrete anche trasmettere dalla finestra di casa vostra, purché non abitiate al piano terreno e non esistano ostacoli fra voi e l'altro punto con cui vorreste collegarvi.

Potrete ancora installare un ricetrasmittitore sul palo della TV di casa vostra, direzionarlo verso una precisa località con la nota di BF inserita ed utilizzarlo quindi come stazione « beacon » per le vostre prove.

Allontanandovi con l'auto da casa potrete infatti, a distanza di 5-10-20-30 Km, cercare di captare questo beacon puntando nella sua direzione il ricetrasmittitore che vi sarete portati appresso. Effettuando queste prove scoprirete dei fenomeni apparentemente strani, cioè vi capiterà, come è successo a noi, di riuscire a captare il fascio d'onda lateralmente rispetto alla direzione dell'antenna, puntando quest'ultima contro lo spigolo di una casa o un traliccio metallico dell'alta tensione, proprio come è possibile fare con i raggi del sole servendosi di uno specchio.

Direzionando l'antenna contro un palazzo, difficilmente dalla parte opposta potremo riuscire a captare il segnale, tuttavia potrà accaderci che questo agisca come superficie riflettente e si riesca a captare il fascio di lato.

Comunque solo eseguendo delle prove si potranno scoprire i pregi e i difetti di queste onde, quindi acquisire un bagaglio di cognizioni tecniche molto interessanti che potranno esservi di valido aiuto nei « contest », sperando che questi ultimi, se non altro per il fatto di avere a disposizione un kit che semplifica di molto la realizzazione, diventino in futuro molto più frequenti di quanto non lo siano tuttora.

Se siete un radioamatore saprete già che in Europa si è stabilito di impiegare la frequenza dei 144.390 KHz in SSB come frequenza di appoggio per collegarsi con altri radioamatori che desiderano effettuare delle prove sui 10 GHz.

Quindi se ascoltate su questa frequenza qualcuno che chiama, potrete rispondergli e accordarvi sull'ora in cui tenderete di effettuare il collegamento e la località verso cui dovrete direzionare le due antenne.

Ovviamente fra le due località non debbono esistere ostacoli naturali come catene montuose o città molto grosse perché in questo caso difficilmente le microonde riuscirebbero a passare. Se siete un CB potrete invece chiedere ai vostri amici sulla gamma dei 27 MHz se qualcuno ha realizzato il nostro ricetrasmittitore per i 10 GHz, oppure se dispone di un altro tipo di ricetrasmittitore sempre a microonde ed una volta ottenuta conferma, direzionare la vostra antenna verso la sua « postazione » mantenendovi in contatto sui 27 MHz fino a quando non vi sarete perfettamente sintonizzati sui 10 GHz.

Se poi non disponete né di un ricetrasmittitore sui 144 MHz, né di uno sui 27 MHz da utilizzare come « appoggio », potrete ancora tentare un'ultima soluzione. Installate il vostro ricetrasmittitore sul palo della TV direzionando l'antenna verso una determinata località.

Fate scendere nel vostro appartamento il cavo del microfono e dell'altoparlante, quindi lasciate in funzione il ricetrasmittitore tutti i sabato e domenica dalle 9 di mattina alle 19 di sera con la nota di BF inserita.

In questo modo realizzerete una specie di « beacon » che potrà servire a tantissimi altri OM per tentare di localizzarvi.

Chi ruotando la propria antenna riuscirà a captare il vostro segnale, dovrà a sua volta bloccare l'antenna in vostra direzione e lasciare acceso il ricetrasmittitore con la nota di BF inserita. A questo punto è importante stabilire delle ore di ascolto fisse che valgono per tutti i nostri lettori, dato che ovviamente non potremo rimanere tutto il giorno a controllare se il nostro segnale di richiamo è stato captato.

Queste ore sono:

dalle 9 alle 9,05 del mattino

dalle 12 alle 12,05 sempre del mattino

dalle 13 alle 13,05 del pomeriggio

dalle 19 alle 19,05 della sera.

Quindi chi ci capterà (potremmo essere anche noi a captare un altro beacon) avrà tutto il tempo per sintonizzarsi e puntare la propria antenna verso di noi e successivamente, nelle ore indicate, potrà mettersi in contatto con noi perché in questi orari predestinati ci sarà sempre qualcuno pronto a rispondergli.

Il sabato e la domenica successivi, se non avete ricevuto nessun OK, potrete voi stessi, dalle 9,30 alle 10, provare a ruotare la vostra antenna in senso circolare, ruotando contemporaneamente per ogni grado di spostamento la vite si sintonia mezzo giro in senso orario e mezzo in senso antiorario, per vedere se riuscite a captare il segnale di qualche emittente.

Se lo capterete potrete fissare l'antenna verso quella località, inserire sul vostro ricetrasmittitore la nota fissa di BF, quindi attendere le ore 12 o le 13 per poter effettuare il QSO.

Se non captate alcun segnale potrete lasciare la vostra antenna in una direzione diversa rispetto a quella della settimana precedente, nella speranza che qualcuno questa volta capti il vostro segnale.

In questo modo, ruotando ogni settimana circolarmente la vostra antenna di pochi gradi, vedrete che prima o poi (qualche amico potrebbe costruire un ricetrasmittitore una o due settimane dopo di voi) qualcuno si farà vivo su tale gamma.

Da parte nostra, se ce ne darete conferma, **potremo prossimamente** precisare sulla rivista la località in cui avete installato il vostro ricetrasmittitore, con gli orari di trasmissione che voi ci comunicherete in modo da rendere pubblica a tutti i lettori la presenza di tale emittente. È importante che ci indichiate anche la direzione verso cui avete puntato l'antenna, indicando per esempio i gradi di una bussola in senso orario rispetto al Nord.

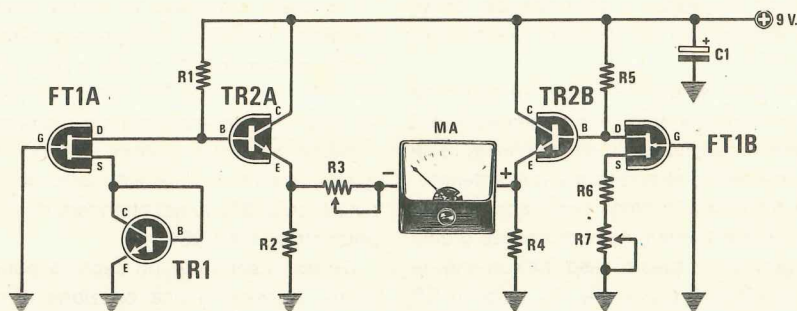
IMPORTANTISSIMO

Tra i tanti consigli che vi abbiamo finora riportato ne manca ancora uno, forse il più importante, che nessuno ha mai ritenuto opportuno precisare.

Le microonde, quando sono molto concentrate, possono provocare delle lesioni alla retina degli occhi, quindi **non guardate** entro la cavità quando questa è alimentata poiché non vedreste nulla di interessante.

Ovviamente questo pericolo esiste se voi mettete gli occhi ad una distanza di pochi centimetri dall'imboccatura della tromba perché ad una distanza di 50-60 cm il fascio di microonde è già abbastanza diffuso da non risultare più pericoloso.

Tale precisazione è indispensabile in quanto qualcuno, per curiosità, potrebbe essere tentato ad appoggiare il viso contro la tromba per vedere cosa succede all'interno ed in tal caso le conseguenze potrebbero essere imprevedibili.



COMPONENTI

R1 = 22.000 ohm 1/4 watt
R2 = 12.000 ohm 1/4 watt
R3 = 100.000 ohm trimmer un giro
R4 = 12.000 ohm 1/4 watt
R5 = 22.000 ohm 1/4 watt

R6 = 1.000 ohm 1/4 watt
R7 = 10.000 ohm trimmer in giro
C1 = 10 mF elettr. 25 volt
TR1 = transistor NPN (vedi testo)
TR2 = dual transistor MD.8003
FT1 = dual fet tipo J.406
MA = strum. 50-100 microampère f.s.

TERMOMETRO analogico da

Dopo aver letto l'articolo presentato sul n. 63, relativo al calcolo delle alette di raffreddamento, molti lettori hanno tentato di mettere in pratica le nozioni che avevano appreso però si sono trovati subito di fronte ad un ostacolo imprevisto e cioè quando hanno tentato di misurare la temperatura di un'aletta servendosi di un normale termometro al mercurio, si sono accorti che l'operazione risultava oltremodo difficoltosa.

Infatti se si appoggiava sull'aletta o sul corpo del transistor la parte terminale del bulbo, il termometro indicava delle temperature notevolmente inferiori alla realtà, mentre se si riusciva a tenere appoggiata la parte longitudinale del bulbo all'aletta stessa, operazione questa non sempre possibile, si vedeva alzare la colonna del mercurio però era sufficiente un piccolo movimento che allontanasse il termometro anche solo di pochi decimi di millimetro dalla superficie sotto misura, per vedere la colonnina di mercurio ridiscendere.

In pratica quindi ci si è resi conto che con un termometro normale non era possibile ottenere una

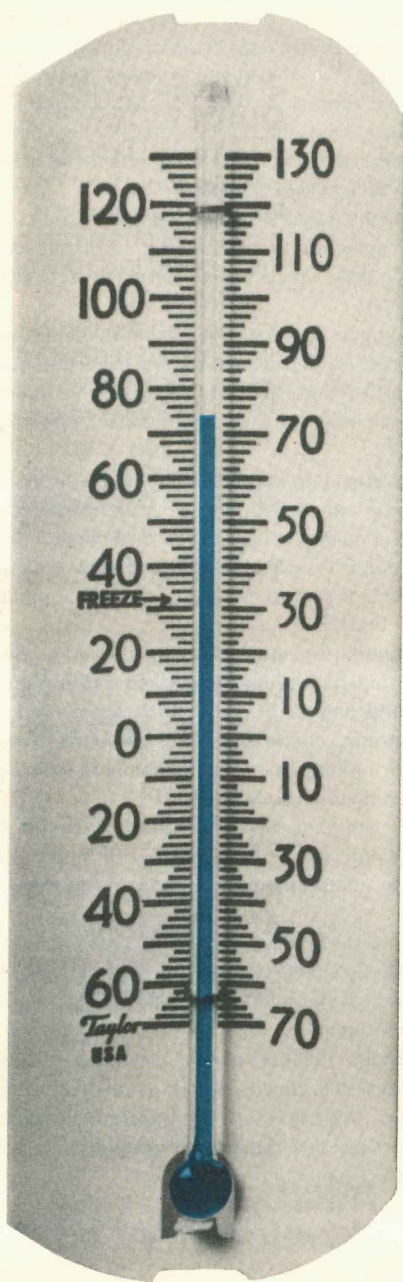
misura su cui fare affidamento.

Proprio per questo motivo da più parti ci è stato richiesto un termometro che permettesse di « saltare l'ostacolo » ottenendo delle misure le più precise possibili.

Per soddisfare tali richieste noi oggi vi proponiamo un semplice termometro analogico, cioè un termometro in cui la temperatura viene indicata dalla lancetta di uno strumentino a bobina mobile, realizzato con un solo dual-fet e un dual-transistor, quindi semplicissimo da montare e di costo estremamente ridotto.

In tale circuito la « sonda di misura » è costituita in pratica da un transistor, quindi abbiamo la possibilità di appoggiare il suo corpo a contatto diretto con la superficie da controllare (aletta di raffreddamento, contenitore del transistor ecc.) in modo da ottenere un'indicazione molto più valida nonché molto più rapida.

Bisogna infatti tener presente che lo strumentino ha un'inerzia molto inferiore rispetto alla colonna di mercurio quindi permette di apprezzare le variazioni



di temperatura con molto anticipo rispetto appunto ad un normale termometro.

Inutile aggiungere che questo stesso termometro può essere utilizzato anche per altri scopi che non siano solo quello di misurare la temperatura di un'aletta, per esempio può servire per misurare la temperatura ambiente, la temperatura di una serra oppure di un bagno di sviluppo fotografico, purché queste temperature non escano mai dai limiti da noi indicati, cioè 0-70 gradi, diversamente il termometro non è più lineare.

SCHEMA ELETTRICO

Come vedesi in fig 1, lo schema elettrico di questo nostro termometro analogico risulta molto semplice e di immediata comprensione in quanto non è altro che un « ponte di misura » realizzato con due « doppi » semiconduttori, cioè un dual-fet e un dual-transistor, più un comunissimo transistor NPN, plastico o metal-

0-70 GRADI

lico indifferentemente, che utilizzeremo come sonda.

L'uso di un dual-fet e un dual-transistor si è reso indispensabile per rendere il più simmetrico possibile il nostro ponte di misura, in modo tale che le variazioni di temperatura influiscano alla stessa maniera su entrambi i rami senza alterare la misura.

Il funzionamento di questo circuito è molto semplice.

Quando la tensione presente sui due emettitori del doppio transistor TR2 è identica, la lancetta dello strumento rimane fissa sullo 0.

Se la tensione presente sull'emettitore di TR2A si abbassa rispetto a quella presente sull'emettitore di TR2B, la lancetta dello strumento devia in senso

Un semplice termometro, realizzato con un dual-fet e un dual-transistor, che potremo sfruttare per uso domestico oppure per controllare la temperatura delle alette.

positivo, cioè ci indica una temperatura superiore a 0 gradi.

Infine se la tensione presente sull'emettitore di TR2A è più alta rispetto a quella presente sull'emettitore di TR2B, la lancetta dello strumento devia in senso negativo indicandoci una temperatura inferiore a 0 gradi.

In pratica nel nostro circuito la tensione presente sull'emettitore di TR2B, una volta tarato il trimmer R7, è costante nel tempo.

Quella che varia è invece la tensione presente sull'emettitore di TR2A, infatti la base di questo transistor è pilotata dal drain del fet FT1A sul cui source troviamo applicato il transistor TR1 che come abbiamo detto funge da « sonda » per rilevare le variazioni di temperatura.

Facciamo notare che così come è collegato il transistor TR1 si comporta in pratica come un diodo il quale, all'aumentare della temperatura, diminuisce la caduta di tensione ai suoi capi (nel nostro caso la VBE) con una legge lineare rispetto alle variazioni di temperatura stesse.

Quindi se la temperatura ambiente aumenta noi vedremo abbassarsi la tensione sulla base di TR1 e di conseguenza anche sul source di FT1A ad essa collegato, mentre se la temperatura diminuisce, la tensione sul source aumenterà.

È chiaro che le stesse variazioni di tensione che si hanno sul source di tale fet si ritroveranno identiche anche sul drain e poiché il drain di FT1A pilota la base di TR2A il quale funge in pratica da semplice separatore, noi avremo le stesse variazioni di tensione al variare della temperatura anche sull'emettitore di TR2A.

In altre parole quando la temperatura ambiente aumenta, sull'emettitore di TR2A la tensione diminuisce, viceversa quando la temperatura ambiente diminuisce, la tensione presente sull'emettitore di TR2A aumenta.

Ora poiché, la tensione presente sull'emettitore di TR2B rimane costante nel tempo e non risente delle variazioni di temperatura (o meglio ne risente ma tali variazioni vengono annullate dalla simmetria del circuito), è ovvio che quando la temperatura ambiente aumenta facendo così abbassare la tensione sull'emettitore di TR2A, noi vedremo la lancetta dello strumento deviare in senso positivo (cioè in senso orario), viceversa quando la temperatura ambiente diminuisce, alzandosi in questo caso la tensione sull'emettitore di TR2A, vedremo la lancetta dello strumento deviare in senso neagativo, cioè in senso antiorario.

Il trimmer R7 che troviamo applicato, in serie alla resistenza R6, fra il source di FT1B e la massa,

servirà in fase di taratura per **bilanciare** il ponte in modo che in corrispondenza di una temperatura di 0 gradi, la lancetta dello strumento risulti collocata esattamente sullo 0 della scala graduata.

Il trimmer R3 che troviamo applicato in serie allo strumento serve invece per fissare, sempre in fase di taratura, il limite superiore della scala, limite che se si vuole ottenere una lettura perfettamente lineare è consigliabile fissare a 50 gradi.

Se invece accettiamo una piccola tolleranza di 1 o 2 gradi sulla lettura fornita dallo strumento potremo fissare questo limite superiore anche a 70-80 gradi ma non oltre.

Per quanto riguarda il transistor da utilizzare come sonda cioè il TR1, possiamo precisare che qualsiasi transistor NPN al silicio può servire egregiamente allo scopo, sia esso con involucro metallico oppure plastico.

Contrariamente a quanto si potrebbe supporre vi è comunque un motivo che fa preferire il transistor plastico a quello metallico e precisamente il motivo è che il primo è più veloce del secondo a captare le variazioni di temperatura e a rivelarle quindi sullo strumentino.

Per quanto riguarda infine lo strumentino da utilizzare in questo circuito ricordiamo che è necessario utilizzarne uno da 50-100 microampère fondo scala che potremo anche sostituire, nel caso si desideri impiegare il termometro saltuariamente, con il nostro tester commutato su tale portata.

Precisiamo ancora che il dual-fet da noi impiegato è un J.406 ma che in sostituzione di questo è possibile utilizzarne anche altri di diverso tipo o marca.

Per il dual transistor infine abbiamo optato per il tipo MD.8003 della Motorola il quale in seguito alle svariate prove condotte, si è rivelato il più valido per questo scopo.

Il circuito richiede per la sua alimentazione una tensione stabilizzata di 9 volt e poiché l'assorbimento è minimo, potremo prelevare questa tensione da una normalissima pila quadra per radio a transistor oppure da un alimentatore stabilizzato.

REALIZZAZIONE PRATICA

Sul circuito stampato LX339, visibile a grandezza naturale in fig. 3, monteremo tutti i componenti disponendoli come indicato sullo schema pratico di fig. 4.

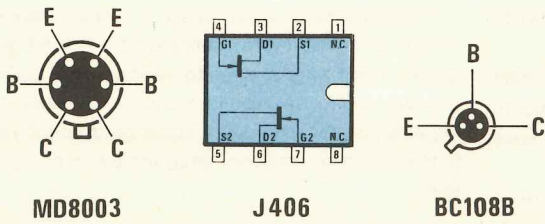


Fig. 2 Disposizione dei terminali del dual transistor MD.8003, del dual fet J.406 e del transistor impiegato come sonda.

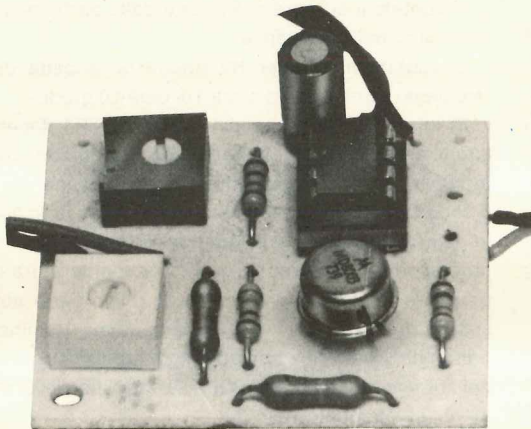


Foto del progetto come si presenta a realizzazione ultimata.

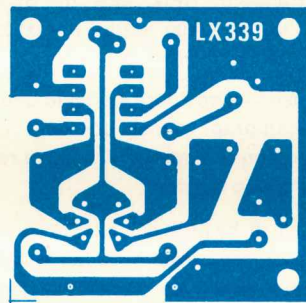


Fig. 3 Disegno a grandezza naturale del circuito stampato.

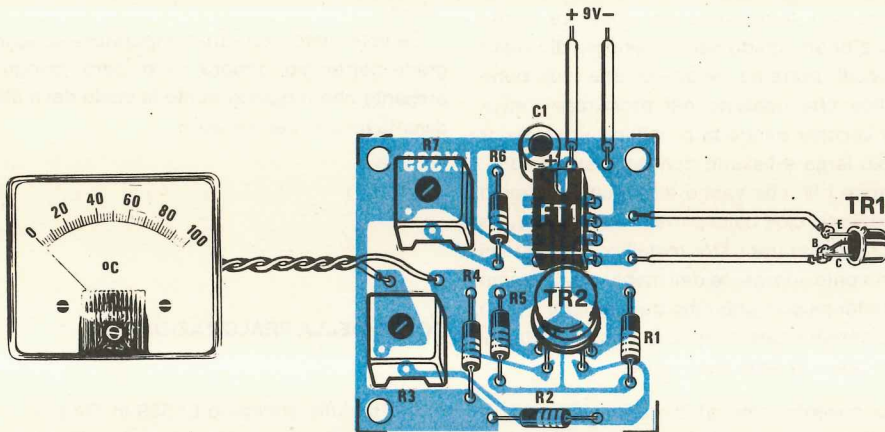


Fig. 4 Schema pratico di montaggio del termometro analogico. L'emettitore del transistor TR1 impiegato come sonda dovremo collegarlo al filo di massa, mentre il collettore e la base al filo che si congiunge all'emettitore del dual transistor FT1/A, come vedesi sullo schema elettrico.

Inizieremo stagnando lo zoccolo a 4 + 4 piedini per il dual fet, poi monteremo tutte le resistenze, il condensatore elettrolitico (attenzione alla polarità) e i due trimmer.

Per ultimo monteremo il dual transistor MD.8003 facendo in modo che la tacca di riferimento presente sul suo involucro risulti rivolta come indicato sulla serigrafia, cioè verso il dual fet FT1.

Ricordiamo che le connessioni dei semiconduttori utilizzati in questo progetto sono visibili in fig. 2, laddove il dual fet appare visto da sopra mentre il dual transistor e il transistor TR 1 da sotto.

Da notare che per TR1 noi abbiamo indicato le connessioni di un BC108B, cioè di un transistor con involucro metallico tuttavia, come già anticipato, qualsiasi transistor NPN, cioè un BC107, BC207, BC317, BC337 ecc. può essere utilizzato per questo scopo con identici risultati.

Tale transistor non andrà stagnato direttamente sul circuito stampato, bensì dovremo collegarlo a quest'ultimo con due spezzoni di filo di rame possibilmente non troppo lunghi.

I terminali di base e di collettore vanno stagnati insieme fra di loro quindi collegati alla pista di rame presente sullo stampato accanto al terminale della resistenza R1, mentre il terminale di emettitore va collegato alla pista presente subito sopra a quest'ultima.

Per isolare i terminali di tale transistor in modo che si possa utilizzare il termometro per misurare anche la temperatura di un liquido senza pericolo di creare dei cortocircuiti potremo adottare una soluzione molto semplice che consiste nel procurarsi l'involucro di una vecchia penna biro, infilare il transistor dalla parte più larga e fissarlo con del cementatutto, quindi far uscire i fili che vanno al circuito stampato dalla parte opposta, cioè dalla parte più affusolata. Se avessimo utilizzato un transistor metallico provvisto di tacca di riferimento sporgente dall'involucro, potremo limare questa tacca con una lima da unghie in modo tale che il transistor possa infilarsi senza problemi nell'involucro plastico della penna biro.

Per ultimo collegheremo al circuito stampato lo strumentino di misura, cercando di non confondere il terminale + e - diversamente vedremo la lancetta muoversi in senso contrario alle variazioni di temperatura, cioè andare all'indietro quando la temperatura aumenta e in avanti quando diminuisce. Terminato il montaggio potremo fornire alimentazione al circuito e procedere quindi alla taratura dei due trimmer R3 ed R7, la quale va eseguita come qui di seguito indicato.

TARATURA

Ammettiamo di voler tarare il termometro per un campo di temperatura compreso fra 0 e 50 gradi (in questo caso sarebbe molto vantaggioso disporre di uno strumento da 50 microampère, in modo tale da leggere direttamente sulla scala graduata il valore di temperatura senza dover eseguire alcun calcolo mentale).

Ebbene per tarare lo strumento in questo modo dovrete procedere come segue:

1) ruotate il cursore di R3 tutto dalla parte in cui si cortocircuita la resistenza

2) ruotate il trimmer R7 finché la lancetta dello strumento non vi indica circa 10, cioè 10 gradi

3) immergete il corpo del transistor TR1, facendo attenzione che l'acqua non vada a contatto con i terminali B-C-E, entro un bicchiere contenente un po' d'acqua con qualche cubetto di ghiaccio in fusione. In tali condizioni, cioè quando il ghiaccio fonde, normalmente si dovrebbe avere una temperatura di 0 gradi (se abbiamo un termometro a mercurio abbastanza preciso potremo utilizzarlo come termine di paragone), pertanto noi dovremo ruotare il cursore del trimmer R7 fino a portare la lancetta dello strumento esattamente sullo 0.

4) prendete ora dell'acqua calda a 40-50 gradi, controllatene la temperatura con un altro termometro, quindi regolate il trimmer R3 fino a leggere sulla scala graduata dello strumentino la stessa identica temperatura.

Se volessimo misurare temperature superiori ai 50 gradi potremmo ancora farlo però bisogna tener presente che a questo punto la scala dello strumento diventa un po' meno lineare.

COSTO DELLA REALIZZAZIONE

Il solo circuito stampato LX339 in fibra di vetro, già forato e completo di disegno serigrafico dei componenti	L. 600
Tutto il materiale occorrente, cioè circuito stampato, resistenze, condensatore, trimmer, transistor, dual fet e relativo zoccolo, escluso il solo strumentino	L. 10.500

I prezzi sopra riportati non includono le spese postali.

un volto alla voce

DARE UN VOLTO ALLA VOCE: PER UNA MAGGIOR SICUREZZA IN CASA
E PER DIFENDERE LA PROPRIA PRIVACY;
PERCHE' SIA LA SICUREZZA SIA LA TRANQUILLITA' DOMESTICA
OGGI PIU' CHE MAI, SONO DIFFICILI DA DIFENDERE.
ALLORA, PERCHE' RISCHIARE DI RICEVERE UNA VISITA SGRADITA?
PERCHE' NON AVERE LA POSSIBILITA' DI PREPARARSI
A RICEVERE UN OSPITE IMPROVVISO?
PERCHE' APRIRE LA PORTA DI CASA E TROVARSI DI FRONTE
UNA PERSONA SCONOSCIUTA, QUANDO SI HA INVECE LA POSSIBILITA'
DI EVITARE QUESTE SITUAZIONI CON L'INTERVIDEO?
CON L'INTERVIDEO, INFATTI, DALLA PROPRIA ABITAZIONE
SI PUO' OSSERVARE IL VISITATORE SENZA CHE QUESTI SI RENDA CONTO
DELLA NOSTRA PRESENZA IN CASA.

intervideo

E' UN IMPIANTO DI PORTIERE ELETTRICO TELEVISIVO
UN'APPARECCHIATURA FUNZIONALE E SICURA,
REALIZZATA DALLA



SOCIETA' ITALIANA

TELECOMUNICAZIONI SIEMENS s.p.a.

SP 5/19/17

Rivolgersi agli installatori
e rivenditori di materiale elettrico
o direttamente alla
**SOCIETA' ITALIANA
TELECOMUNICAZIONI SIEMENS s.p.a.**
Via Canova 19/A - Milano
tel. (02) 4388/6218



La gamma delle microonde è la sola in grado di offrire, a chi ci si avventura, impagabili soddisfazioni, superiori a quelle che attualmente si possono ricavare lavorando sui 144 MHz o sulla gamma CB, infatti con pochi milliwatt è possibile parlare a 100-200 Km di distanza e per lo più in duplex, cioè come se operassimo su una normale linea telefonica. Per tale gamma noi oggi vi presentiamo un perfetto e supercollaudato ricetrasmittitore che qualsiasi lettore sarà in grado di autocostruirsi e far funzionare.

È da circa un anno che un'équipe di nostri tecnici sperimenta progettandoli, modificandoli o rifacendoli ex novo, dei ricetrasmittitori sulla gamma dei 10 GHz e solo ora, dopo un'infinità di prove, questa équipe è riuscita ad ottenere, fornendoci così il piacere di presentarvelo, uno schema che riteniamo perfetto sotto ogni punto di vista.

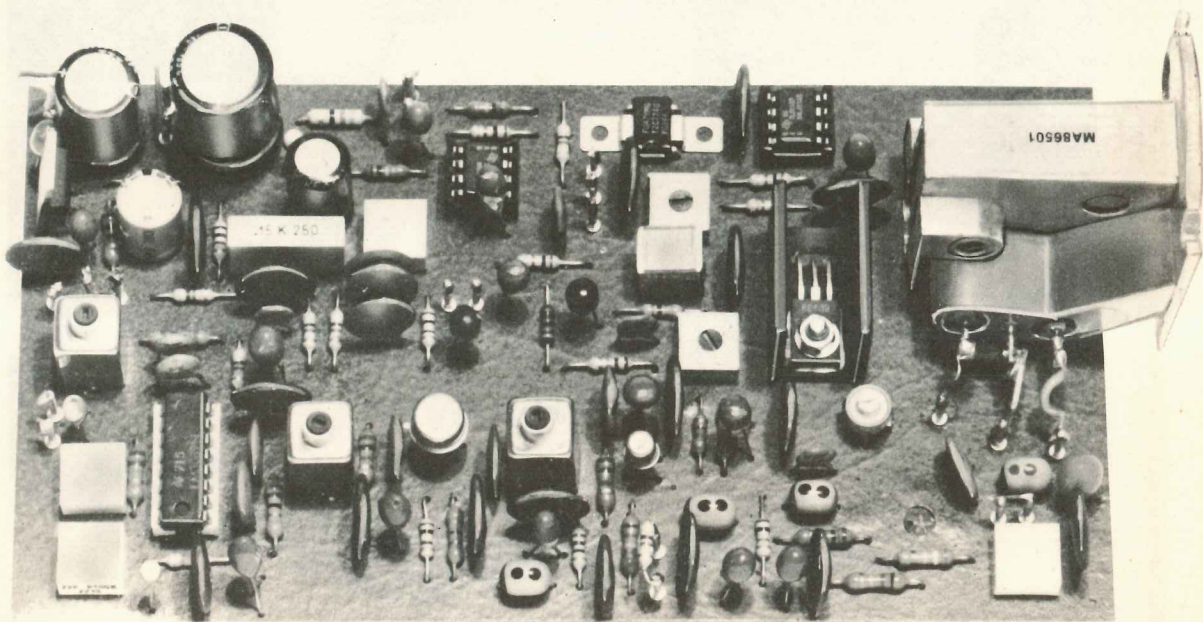
Forse nella serie dei nostri progetti non ne esiste nessun altro che per venire alla luce abbia richiesto tanto tempo e lavoro, tuttavia pensiamo che questo tempo non sia stato sprecato inutilmente in quanto il nostro scopo era non solo quello di presentare un ricetrasmittitore efficiente, bensì uno che fosse semplice da realizzare e tarare e nello stesso tempo così

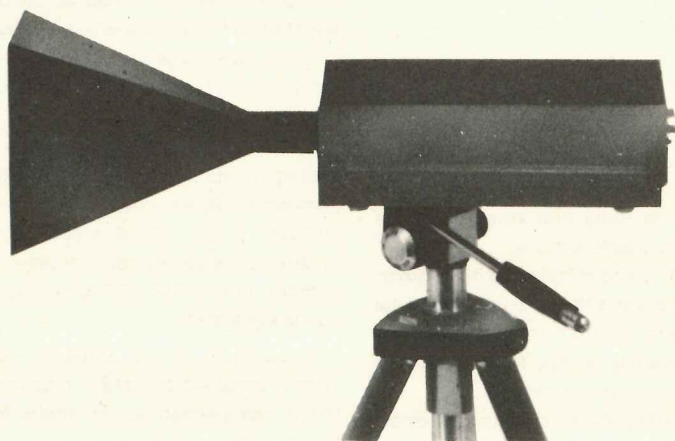
perfetto da poter essere scelto senza indugio da qualsiasi radioamatore che intenda cimentarsi su tale gamma e tutto questo alla fine lo abbiamo effettivamente ottenuto.

Certo gli sforzi sostenuti sono stati notevoli in quanto abbiamo dovuto scoprire sui nostri primi prototipi tutti i pregi e i difetti, quindi ridisegnare ogni volta un nuovo circuito stampato, rimontarlo e riprovarlo cercando di eliminare rispetto al precedente le parti critiche e cercando nel contempo di migliorarne le caratteristiche di sensibilità e potenza, in modo da offrire a chiunque vorrà realizzarlo la massima affidabilità e praticità d'impiego.

Quello che oggi vi presentiamo non è quindi un

RICETRASMETTITORE





In basso a sinistra, uno dei nostri prototipi di ricetrasmittitore sui 10 GHz. In alto un secondo prototipo completo di antenna a tromba e racchiuso entro un mobile metallico a sua volta fissato sopra un cavalletto fotografico per poterlo meglio direzionare.

in FM sui 10 GIGA

progetto buttato lì sulla carta e provato solo al banco per pochi minuti, bensì un progetto super-collaudato e super-affidabile, completo inoltre di tutti quei consigli e note tecniche che forse sono più necessari dello stesso schema elettrico e pratico.

Nell'articolo che troverete altrove su questa stessa rivista, sotto il titolo « Nel regno delle microonde », abbiamo inoltre riportato i collegamenti su lunga distanza che siamo riusciti personalmente ad effettuare utilizzando due esemplari di questo ricetrasmittitore, perciò leggendo tale articolo potrete veramente rendervi conto delle eccezionali possibilità offerte dalle microonde, cioè raggiungere delle distanze sull'ordine dei 200-300 Km con potenze di 10-15 milliwatt massimi. In pratica infatti se tra due punti esiste « visibilità ottica » anche se la distanza che li separa supera i 200 Km., potremo collegarci e parlare con il nostro interlocutore proprio come se avessimo il ricetrasmittitore posto a 100 metri di distanza (cioè $S_9 + 10$ dB).

Se invece il collegamento su lunga distanza avviene per rifrazione o riflessione, il segnale giungerà più attenuato, però la comprensibilità sarà sempre perfetta in quanto su questa gamma non esiste QRM.

Un altro vantaggio che offre questo ricetrasmittitore, rispetto ad esempio a quelli sui 144 MHz, è quello di poter effettuare tutti i collegamenti in duplex, cioè conversare con il corrispondente parlando ed ascoltando come su una linea telefonica senza dover continuamente eseguire commutazioni per passare dalla trasmissione alla ricezione.

Vorremmo ancora aggiungere di non allarmarvi nel sentir parlare di « gigahertz » pensando forse che si abbia a che fare con circuiti complicatissimi, perché come constaterete non esiste sul circuito stampato nessuna sezione che lavora su tale frequenza.

I gigahertz infatti esistono solo all'interno della cavità e da questa esce un segnale subito convertito a 30 MHz, quindi la realizzazione del ricevitore è analoga, se non addirittura più semplice, a quella di

un qualsiasi supereterodina per CB, cioè un circuito facilissimo da montare ed alla portata di tutti, anche dei più inesperti.

SCHEMA ELETTRICO

Tutto il segreto di questo ricetrasmittitore risiede nella « cavità » che purtroppo abbiamo dovuto importare dall'estero poiché in Italia non esiste nessuna industria specializzata in questo settore.

Proprio per questo il costo di tale cavità è molto elevato e incide per un buon 40% sul costo totale del progetto, tuttavia essendo questo il componente principale per poter trasmettere su tali frequenze, non potevamo assolutamente farne a meno.

Nell'interno della cavità (non lo si vede dall'esterno) è presente il diodo « gunn » che funziona da oscillatore locale sui 10 GHz nonché da stadio di AF per la trasmissione, più un diodo Schottky (si pronuncia Sotchi) che viene sfruttato per miscelare il segnale AF in arrivo con quello generato dall'oscillatore locale, cioè dal diodo « gunn ».

Una volta captato un segnale a 10 GHz, sul terminale d'uscita RX della cavità sarà pertanto presente un segnale AF la cui frequenza risulterà pari a quella in arrivo meno il valore di frequenza generato dall'oscillatore locale, oppure alla frequenza dell'oscillatore locale meno quella in arrivo (dipende quale delle due è più alta), segnale che tramite il condensatore C5 applicheremo sulla base del transistor TR1, un NPN per VHF di tipo BFR90, il quale provvederà ad amplificarlo. Ricordiamo, per chi ancora non ne fosse al corrente, che tutto lo stadio MF del nostro ricevitore è accordato sui 30 MHz, quindi per poter ricevere qualsiasi segnale è assolutamente indispensabile che la frequenza captata e quella generata internamente alla cavità del diodo « gunn » differiscano tra di loro esattamente di **30 MHz** e per ottenere questo è necessario agire sulla vite di sintonia di cui dispone la cavità stessa ruotandola di un mezzo giro in senso orario oppure in senso antiorario.

Il compensatore C8 che troviamo applicato fra il collettore di TR1 e la massa servirà ovviamente per perfezionare l'accordo di questo stadio in modo tale da avere il massimo guadagno esattamente in corrispondenza dei 30 MHz.

Infatti l'impedenza JAF2 che troviamo in parallelo alla resistenza R5, agisce in pratica da « bobina di accordo » che noi sintonizzeremo sulla frequenza richiesta agendo appunto su C8. Tale impedenza non può quindi essere sostituita con una qualsiasi impedenza di AF (per esempio con una VK200) in quanto deve accordarsi esattamente sui 30 MHz quindi do-

vremo necessariamente utilizzare quella presente nel kit che ha più o meno la forma di un condensatore pin-up o poliester, presenta un punto **nero** ed uno **marrone** sull'involucro e una chiazza color **oro** di lato (codice questo che sta ad indicare una induttanza di 1 microhenry) e dispone di un alto Q cioè di un alto « fattore di merito ».

Dal collettore di TR1, il segnale AF a 30 MHz già preamplificato verrà quindi trasferito, tramite il condensatore C9, sul « gate 1 » di un mosfet tipo 3N187 utilizzato come primo stadio amplificatore di MF (infatti sul terminale di « drain » risulta collegato il primario di una MF a 30 MHz, indicata sullo schema con la sigla MF1).

In parallelo a tale primario, così come avevamo visto in parallelo alla JAF2, è collegata una resistenza (R10) indispensabile per ottenere una larghezza di banda sufficientemente ampia in previsione di un impiego di questo ricetrasmittitore come ponte radio per la FM e per non rendere critico l'ascolto del corrispondente. Sul « gate 2 » è invece presente il potenziometro R8 il quale permettendoci di modificare la polarizzazione di questo terminale, ci permetterà ovviamente di regolare a piacimento il **guadagno** di tutto lo stadio.

Questo comando, che non avevamo previsto sui primi prototipi, è utilissimo in quanto agendo come « controllo di sensibilità », ci consente di aumentare la sensibilità del ricevitore se il segnale captato risulta troppo debole, o viceversa di diminuirla se il segnale captato fosse così forte da poter saturare gli stadi successivi costituiti da IC1 e IC2.

Facciamo presente che per evitare autooscillazioni da parte del mosfet, è consigliabile applicare una perlina di ferrite (la troverete nel kit) sul terminale di « source » infilandola appunto su questo terminale prima di stagnarla alla pista dello stampato.

Dal secondario della MF1 noi preleviamo quindi il segnale a 30 MHz già notevolmente preamplificato e lo applichiamo direttamente agli ingressi (piedini 5 e 3) dell'integrato IC1, un uA703 che esplica nel nostro circuito la funzione di 3° amplificatore di MF.

Sull'uscita di tale amplificatore troviamo ancora una MF a 30 MHz (vedi MF2) con in parallelo al primario la resistenza R13 necessaria come abbiamo detto per allargare la banda passante. Dal secondario della MF2 il segnale viene infine applicato ai piedini 1 e 3 di IC2, un integrato di tipo LM.3089 o CA.3089, perfettamente equivalente al TDA.1200 già impiegato sul nostro sintonizzatore FM LX193, presentato sul n. 48, il quale per le sue caratteristiche si presta ottimamente come « amplificatore di MF » (dispone internamente di tre stadi amplificatori con una sensibilità di 12 microvolt) e rivelatore FM con una distorsione

inferiore allo 0,3% completo di controllo automatico di guadagno A.G.C.

Sempre lo stesso integrato offre inoltre il vantaggio di poter inserire un controllo di « muting » in modo da attenuare il rumore di fondo in ricezione e di disporre internamente di un amplificatore-rivelatore in grado di pilotare direttamente uno strumentino che potremo utilizzare come S-meter.

In pratica nel nostro schema il trimmer R20 ci servirà per regolare il « muting » mentre il trimmer R21 per fissare lo zero dello strumentino.

Da notare che per pilotare l'ingresso di « muting » (piedino 5) abbiamo preferito sfruttare la tensione presente sul piedino 15 (uscita AGC) anziché quella disponibile sul piedino 12, come consigliato dalla Casa costruttrice, in quanto così facendo abbiamo constatato che si ottiene un controllo molto più efficace.

La media frequenza MF3 che troviamo applicata fra i piedini 9 e 10 di IC2 ci permetterà di accordare perfettamente il discriminatore a quadratura contenuto all'interno dell'integrato in modo tale da consentirgli di svolgere nel migliore dei modi il suo compito che in pratica è quello di rivelare il segnale di BF, e di fornirlo poi in uscita sul piedino 6.

Questo segnale già rivelato noi lo preleviamo tramite il condensatore C33 e lo applichiamo quindi su un estremo del potenziometro R23 il quale ci servirà ovviamente per dosare il volume in altoparlante.

Dal cursore di detto potenziometro il segnale di BF viene infine applicato, tramite il condensatore elettrolitico C37, all'ingresso (piedino 1) dell'integrato IC3 il quale esplica la funzione di preamplificatore BF e stadio finale di potenza.

Questo integrato è infatti l'ormai noto TDA.2002 da noi già impiegato con successo in altri progetti come per esempio l'amplificatore per auto LX310 presentato sul n. 63.

In realtà nei primi prototipi avevamo impiegato un diverso stadio di BF seguito da un preamplificatore e relativo amplificatore, però in seguito ci siamo accorti che impiegando il TDA.2002 non solo si ottenevano risultati migliori, ma si otteneva anche una notevole semplificazione del circuito rendendolo così meno ingombrante.

Basti pensare che alimentando questo integrato con una tensione di 12 volt ed applicandogli in uscita un altoparlante da 8 ohm, possiamo ricavarne una potenza massima di circa 2 watt, cioè una potenza più che sufficiente per un ricetrasmittitore.

È pure possibile inserire sull'uscita di tale integrato una presa jack collegata in modo che innestandovi la spina di una cuffia a bassa impedenza si distacchi automaticamente l'altoparlante. Come potete consta-

tare lo stadio ricevente è molto semplice, pur disponendo di caratteristiche eccezionali.

Dopo lo stadio ricevente passeremo ora ad analizzare quello trasmittente anch'esso realizzato, come noterete, impiegando un minimo di componenti, infatti si compone in pratica di soli tre integrati più tre transistor.

Tralasciamo per ora lo stadio costituito da TR3 e TR4, sul cui impiego ci soffermeremo più avanti, e vediamo invece il percorso seguito dal segnale in questo caso.

Come noterete, il segnale di BF applicato sulla presa ENTRATA MICROFONO viene prelevato tramite il condensatore elettrolitico C53 e trasferito quindi sull'ingresso (piedino 3) dell'integrato IC6, un amplificatore operativo di tipo TL.081 (sostituibile con un LF.351).

Tale integrato si differenzia dai normali operazionali per avere gli ingressi a JFET, caratteristica questa che gli permette di avere una banda passante superiore a qualsiasi altro (4 MHz circa contro i normali 0,1 MHz), un consumo limitatissimo e una distorsione veramente trascurabile (inferiore allo 0,02%).

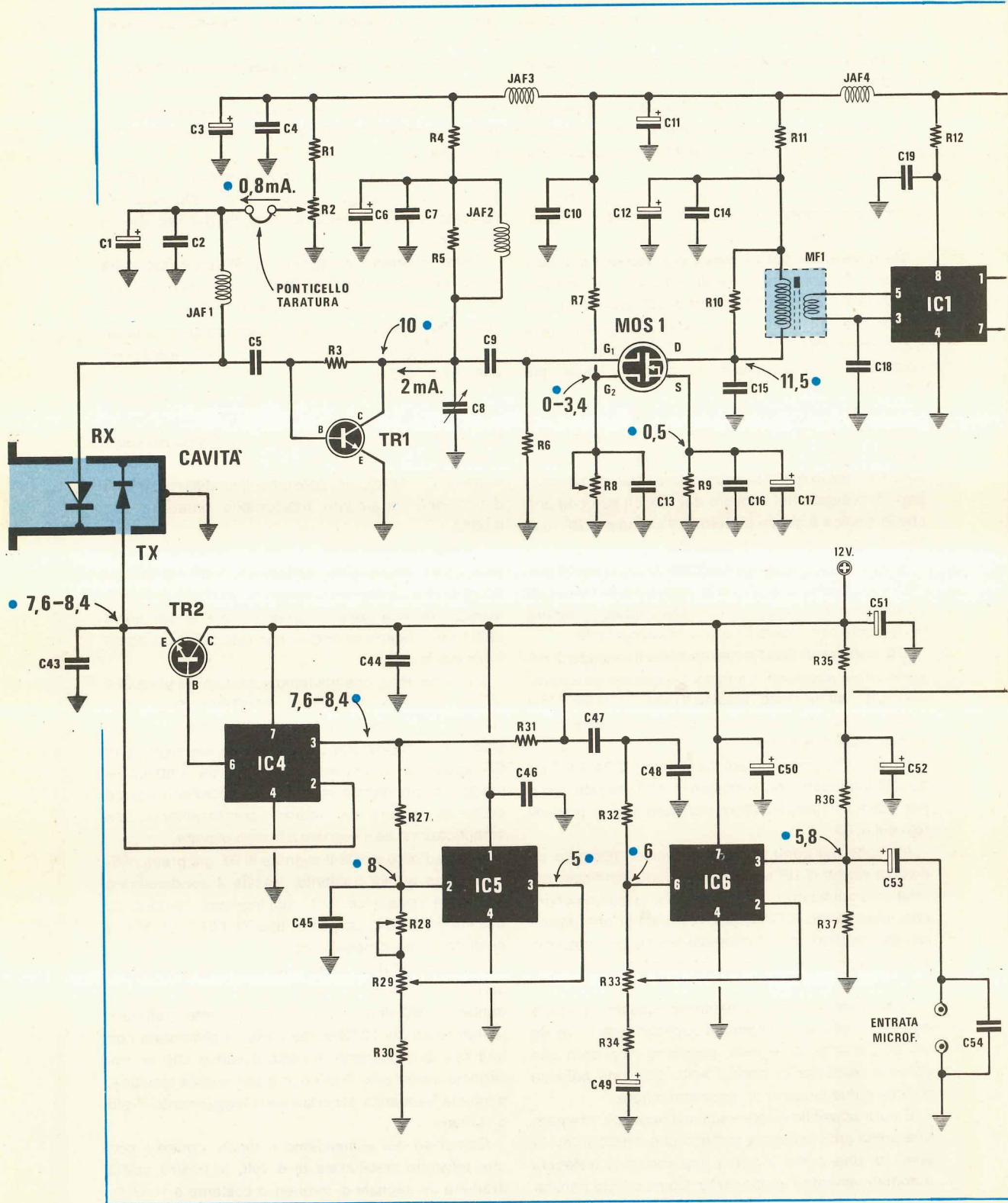
Queste caratteristiche ci hanno consentito di realizzare uno stadio preamplificatore di BF veramente eccellente e idoneo per trasmettere in Hi-Fi (anche se questo risulterà utile in pratica solo a chi vorrà utilizzare il ricetrasmittitore per realizzare un ponte radio per la FM).

Il trimmer R33, che troviamo applicato sul piedino 6 di IC6, esplica la funzione di CONTROLLO di GUADAGNO cioè serve per variare il guadagno di tale stadio in funzione alle caratteristiche del segnale di BF applicato in ingresso in modo da amplificare maggiormente questo segnale se il microfono è poco sensibile, oppure da ridurre opportunamente tale amplificazione se il segnale è troppo elevato.

Dal piedino 6 di IC6 il segnale di BF già preamplificato viene quindi trasferito, tramite il condensatore C47 e la resistenza R31, sull'ingresso (piedino 3) dell'integrato IC4, ancora di tipo TL.081 o LF.351, il quale funge da « modulatore ».

Per comprendere come funziona tale modulatore sarà comunque bene precisare che il diodo « gunn » contenuto all'interno delle cavità, per poter generare la frequenza dei 10 GHz, deve essere alimentato con una tensione costante di **circa 8 volt** e che se noi variamo lievemente in più o in meno questa tensione, anche la frequenza generata varia leggermente in più o in meno.

Quindi se noi alimentiamo il diodo « gunn » con una tensione stabilizzata di 8 volt, la nostra cavità irradierà un segnale di frequenza costante a 10 GHz,



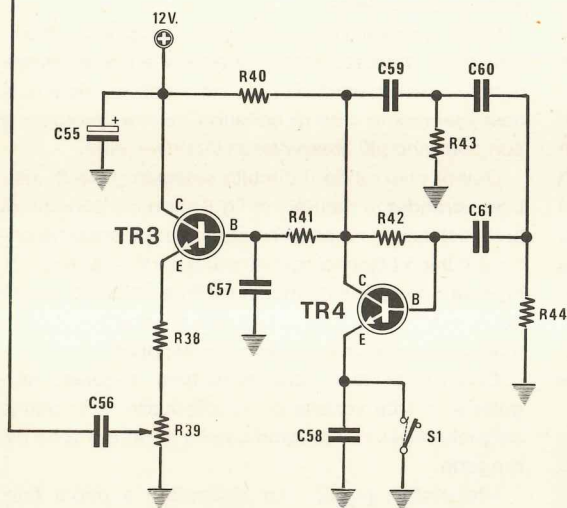
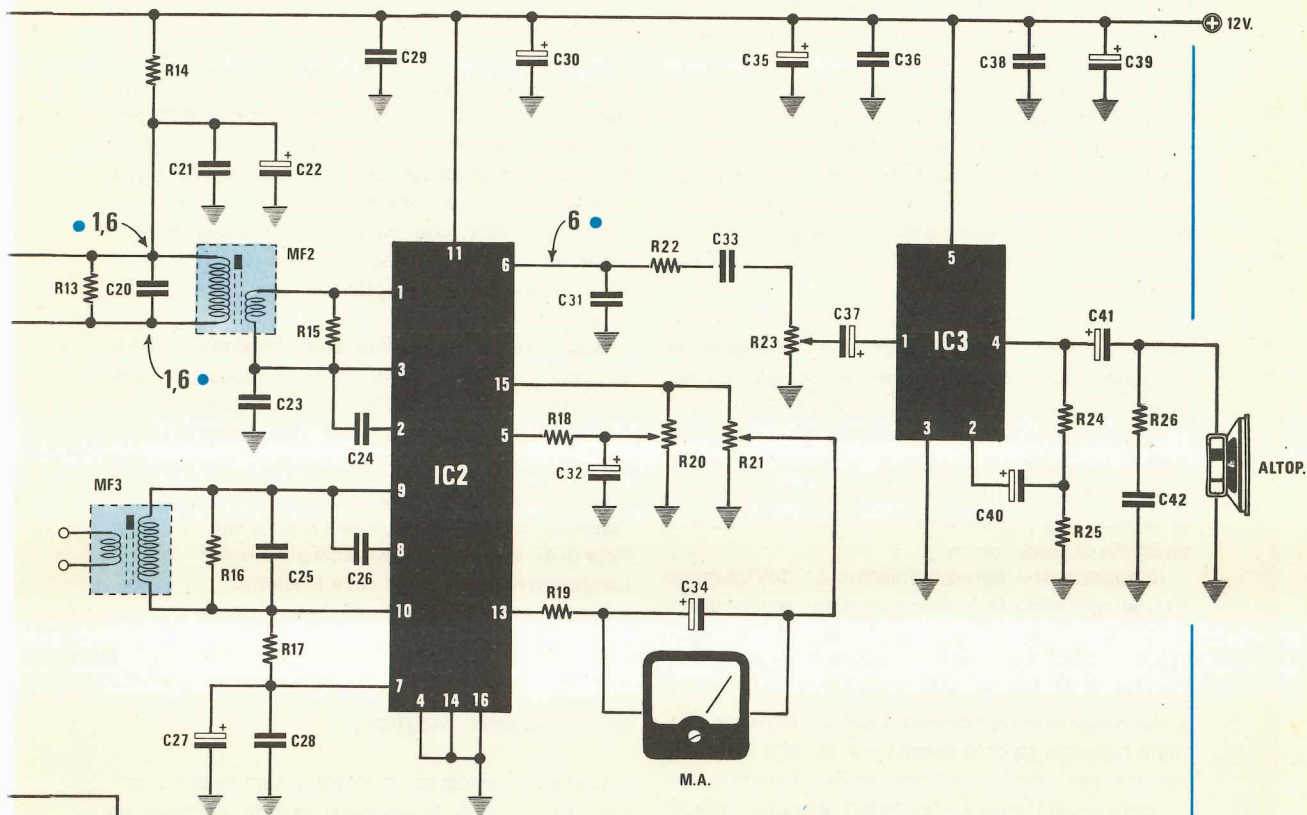


Fig. 1 Schema elettrico completo del ricetrasmittitore. La lista dei componenti è riportata nella pagina seguente.

Nota. I numeri riportati in neretto su vari punti sono le tensioni più significative che dovrete rilevare anche sul vostro montaggio.

cioè la sola portante AF, se invece facciamo variare l'ampiezza di questa tensione stabilizzata sommandogli il segnale di BF, automaticamente costringeremo il diodo « gunn » a variare proporzionalmente la propria frequenza di sintonia, cioè **moduleremo in frequenza** la nostra portante AF.

A questo punto si potrà intuire che se la tensione continua che alimenta il diodo « gunn » non risultasse molto stabile, anche la frequenza irradiata dalla cavità non sarebbe stabile e di conseguenza avremmo un trasmettitore facilmente soggetto a spostarsi in frequenza, con il grave inconveniente di non poter essere ascoltati né di poter ascoltare se non per pochi istanti.

Per risolvere questo problema, dopo aver provato infinite soluzioni, abbiamo deciso di impiegare un integrato dalle prestazioni veramente eccezionali, cioè un integrato stabilizzatore di tipo uA.78 MG.

Tale integrato, indicato sul nostro schema con la sigla IC5, ci permette infatti di applicare sul diodo gunn una tensione perfettamente costante in assenza di segnali di BF, senza tuttavia pregiudicare le caratteristiche di modulazione.

In pratica sull'ingresso (piedino 3) dell'integrato IC4, si sommano la tensione continua generata dal uA.78 MG e il segnale di BF già preamplificato proveniente dall'uscita di IC6, quindi sull'uscita di IC4 (piedino 6) noi avremo disponibile quel segnale a cui accennavamo in precedenza, cioè una tensione continua con sovrapposto il segnale di BF che ci servirà appunto per « modulare in frequenza » il diodo gunn.

Impiegando l'integrato uA.78 MG abbiamo ottenuto due vantaggi non indifferenti infatti possiamo fissare la tensione presente ai capi del diodo gunn esattamente sul valore richiesto (8 volt) agendo sul trimmer R28 e nello stesso tempo possiamo ottenere, tramite il potenziometro R29 posto esternamente sul mobile, un comando di SINTONIA FINE della frequenza di trasmissione e ricezione. Infatti ruotando da un estremo all'altro il cursore di questo potenziometro noi modifichiamo la tensione sul piedino 3 di IC5 da un minimo di 7,6 ad un massimo di 8,4 volt e questo ci permette di variare la sintonia di circa 3 MHz senza dover intervenire sull'apposita vite presente sull'esterno della cavità.

Per completare la descrizione del nostro ricetrasmettitore manca ancora uno stadio e precisamente quello costituito dai transistor TR3 e TR4.

Tale stadio, come avrete già appreso leggendo l'articolo « Nel regno delle microonde » presentato su questo stesso numero, è in pratica un utilissimo accessorio di cui qualsiasi ricetrasmettitore sui 10 GHz dovrebbe disporre, infatti trattasi di un GENERATORE DI NOTA BF che una volta inserito, potrà

permettere ad altri radioamatori di localizzarci, puntare perfettamente la loro antenna verso di noi e sintonizzarsi alla perfezione sulla nostra frequenza.

Tale oscillatore, che può essere incluso o escluso agendo sul deviatore S1, genera un'onda sinusoidale alla frequenza di 1.500 Hz circa, segnale questo che noi troviamo disponibile sull'emettitore di TR3 e che preleviamo quindi dal cursore del trimmer R39 per applicarlo, tramite il condensatore C56, all'ingresso dello stadio modulatore, cioè nel punto comune alla resistenza R31 ed al condensatore C47.

Il trimmer R39, che abbiamo appena menzionato, ci servirà per dosare l'ampiezza di questo segnale di BF a livello idoneo per ottenere una deviazione di frequenza di circa 1 MHz.

Nota: facciamo presente che l'oscillatore di BF funziona quando il deviatore S1 è chiuso, mentre risulta interdetto quando l'interruttore S1 è aperto.

Per concludere vogliamo qui riassumervi le caratteristiche principali di questo ricetrasmettitore e cioè:

Potenza AF in uscita = 10-12 mW

Tensione sul diodo gunn = da 7,6 a 8,4 volt

Nota di BF a 1500 Hz inseribile a piacimento

Larghezza di banda BF = circa 5.000 Hz

Assorbimento max = 350 mA circa

REALIZZAZIONE PRATICA

Come già anticipato, montare questo ricetrasmettitore sui 10 GHz è semplice quanto montare un normale amplificatore di BF o un normalissimo ricevitore per Onde Medie.

Infatti i problemi più grossi, che consistono nell'evitare sullo stampato ritorni di massa e nell'eliminare tutte le possibili perdite di AF, sono stati già risolti dai nostri tecnici in fase di collaudo dei vari prototipi e non potranno più crearvi alcun inconveniente.

Quindi utilizzando il circuito stampato LX346, visibile a grandezza naturale in fig 5, non c'è pericolo di autooscillazioni né esistono stadi particolarmente critici e l'unico compito riservato al lettore sarà quello di inserire i componenti nella posizione richiesta, senza confonderli fra di loro o invertirli di polarità (quando questa esiste) e stagnarli alle relative piste.

Come al solito ci raccomandiamo, e questo progetto lo merita veramente, di effettuare delle ottime stagnature per non pregiudicare le caratteristiche del progetto.

Procuratevi perciò uno stagnatore a punta fine, prendete dell'ottimo stagno per uso radio al 60% provvisto all'interno di anima disossidante e prima di stagnarli pulite sempre i terminali delle resistenze o

COMPONENTI

R1 = 12.000 ohm 1/4 watt	C20 = 22 pF ceramico VHF
R2 = 10.000 ohm trimmer un giro	C21 = 100.000 pF a disco
R3 = 390.000 ohm 1/4 watt	C22 = 10 mF 25 volt al tantalio
R4 = 1.000 ohm 1/4 watt	C23 = 22.000 pF a disco
R5 = 1.500 ohm 1/4 watt	C24 = 22.000 pF a disco
R6 = 47.000 ohm 1/4 watt	C25 = 12 pF ceramico VHF
R7 = 12.000 ohm 1/4 watt	C26 = 4,7 pF ceramico VHF
R8 = 4.700 ohm potenz. lin.	C27 = 10 mF 25 volt al tantalio
R9 = 470 ohm 1/4 watt	C28 = 100.000 pF a disco
R10 = 1.500 ohm 1/4 watt	C29 = 100.000 pF a disco
R11 = 100 ohm 1/4 watt	C30 = 10 mF 25 volt al tantalio
R12 = 47 ohm 1/4 watt	C31 = 1.000 pF a disco
R13 = 1.500 ohm 1/4 watt	C32 = 4,7 mF 25 volt al tantalio
R14 = 100 ohm 1/4 watt	C33 = 100.000 pF a disco
R15 = 120 ohm 1/4 watt	C34 = 4,7 mF 25 volt al tantalio
R16 = 3.900 ohm 1/4 watt	C35 = 1000 mF elettr. 16 volt
R17 = 4.700 ohm 1/4 watt	C36 = 150.000 pF poliestere
R18 = 15.000 ohm 1/4 watt	C37 = 2,2 mF 25 volt al tantalio
R19 = 12.000 ohm 1/4 watt	C38 = 100.000 pF a disco
R20 = 500.000 ohm trimmer un giro	C39 = 470 mF elettr. 25 volt
R21 = 10.000 ohm trimmer un giro	C40 = 100 mF elettr. 25 volt
R22 = 4.700 ohm 1/4 watt	C41 = 470 mF elettr. 25 volt
R23 = 100.000 ohm potenz. log.	C42 = 100.000 pF poliestere
R24 = 1.000 ohm 1/4 watt	C43 = 100.000 pF a disco
R25 = 100 ohm 1/4 watt	C44 = 100.000 pF a disco
R26 = 10 ohm 1/4 watt	C45 = 100.000 pF a disco
R27 = 10.000 ohm 1/4 watt	C46 = 100.000 pF a disco
R28 = 5.000 ohm trimmer un giro	C47 = 47.000 pF poliestere
R29 = 470 ohm potenz. lin.	C48 = 560 pF a disco
R30 = 4.700 ohm 1/4 watt	C49 = 4,7 mF 25 volt al tantalio
R31 = 10.000 ohm 1/4 watt	C50 = 2,2 mF 25 volt al tantalio
R32 = 1.000 ohm 1/4 watt	C51 = 10 mF 25 volt al tantalio
R33 = 100.000 ohm trimmer un giro	C52 = 47 mF elettr. 25 volt
R34 = 82 ohm 1/4 watt	C53 = 2,2 mF 25 volt al tantalio
R35 = 1.000 ohm 1/4 watt	C54 = 1.000 pF a disco
R36 = 100.000 ohm 1/4 watt	C55 = 10 mF 25 volt al tantalio
R37 = 100.000 ohm 1/4 watt	C56 = 47.000 pF a disco
R38 = 270 ohm 1/4 watt	C57 = 1.000 pF a disco
R39 = 500 ohm trimmer un giro	C58 = 100.000 pF a disco
R40 = 8.200 ohm 1/4 watt	C59 = 5.600 pF a disco
R41 = 56.000 ohm 1/4 watt	C60 = 5.600 pF a disco
R42 = 1 megaohm 1/4 watt	C61 = 5.600 pF a disco
R43 = 4.700 ohm 1/4 watt	TR1 = transistor NPN tipo BFR90
R44 = 4.700 ohm 1/4 watt	TR2 = transistor NPN tipo BD139
C1 = 22 mF 16 volt al tantalio	TR3 = transistor NPN tipo BC207
C2 = 100.000 pF a disco	TR4 = transistor NPN tipo BC209 C
C3 = 10 mF 25 volt al tantalio	MOS1 = mosfet tipo 3N204 - 3N187
C4 = 100.000 pF a disco	IC1 = integrato tipo uA.703
C5 = 4.700 pF ceramico VHF	IC2 = integrato tipo TDA.1200 o LM.3089
C6 = 2,2 mF 25 volt al tantalio	IC3 = integrato tipo TDA.2002
C7 = 100.000 pF a disco	IC4 = integrato tipo TL.081 o LF.351
C8 = 6-30 pF pF compensatore ceramico	IC5 = integrato tipo uA.78 MG
C9 = 1.000 pF ceramico VHF	IC6 = integrato tipo TL.081 o LF.351
C10 = 100.000 pF a disco	JAF1 = impedenza AF 220 microhenry
C11 = 10 mF 25 volt al tantalio	JAF2 = impedenza AF 1 microhenry
C12 = 2,2 mF 25 volt al tantalio	JAF3 = impedenza AF 100 microhenry
C13 = 100.000 pF a disco	JAF4 = impedenza AF 100 microhenry
C14 = 100.000 pF a disco	MF1 = media frequenza 30 MHz
C15 = 22 pF ceramico VHF	MF2 = media frequenza 30 MHz
C16 = 100.000 pF a disco	MF3 = media frequenza 30 MHz
C17 = 10 mF 25 volt al tantalio	M.A. = strum. vu-meter 250 microampère
C18 = 10.000 pF a disco	S1 = deviatore a levetta
C19 = 100.000 pF a disco	Cavità risonante a 10 GHz
	Altoparlante 8 ohm 1-2 watt

dei condensatori con carta smeriglio fine per asportare l'ossido presente.

Nel piegare i terminali delle resistenze fate in modo che il corpo risulti « centrato » perché anche se il circuito funziona egualmente, è brutto vedere una resistenza applicata su un circuito stampato con un terminale che sporge ad esempio di 1 mm. e il terminale sul lato opposto di 8 mm. Non usate per nessun motivo della pasta salda e, per ottenere delle ottime stagnature appoggiate innanzitutto la punta del saldatore ben caldo sulla pista in rame vicino al terminale del componente da stagnare, poi appoggiate fra punta e terminale il filo di stagno facendone sciogliere una goccia sola ed attendete che lo stagno stesso si spanda perfettamente a macchia d'olio attorno ai due punti da cementare.

In tal modo il disossidante avrà modo di pulire perfettamente la superficie del rame e del terminale e voi non otterrete mai nessuna stagnatura « fredda ».

Non eccedete nello stagno non tanto perché costa caro, quanto perché scioglierne troppo servirebbe solo a creare delle inutili montagnole esteticamente poco presentabili.

Nel montaggio la prima operazione da compiere sarà quella di allargare sul circuito stampato il foro relativo al transistor TR1, servendosi per questo scopo di una punta da trapano da 5 mm. Questo transistor infatti, contrariamente a tutti gli altri, andrà applicato dal lato del **rame**, cioè i suoi terminali E-B-C andranno appoggiati sulle piste di rame e qui stagnati, facendo penetrare il corpo plastico del transistor nel foro dello stampato.

Si procederà quindi nel montaggio inserendo tutte le resistenze, poi i trimmer di precisione, infine gli zoccoli per gli integrati e tutti i condensatori, compresi quelli elettrolitici.

Per questi ultimi dovete ovviamente rispettarne la polarità e lo stesso dicasi per quelli al tantalio. In seguito potrete inserire le impedenze JAF, ricordandovi che queste non sono tutte uguali fra di loro e per distinguerle occorre guardare i punti di colore presenti sul loro involucro. In particolare la **JAF 1** ha una fascia **MARRONE** con due punti **ROSSI**, la **JAF 2** una fascia color **ORO** con punto **NERO** e **MARRONE**, mentre la **JAF3-JAF4** presentano ancora una fascia **MARRONE** però con un punto **NERO** e uno **MARRONE**.

Non sostituite l'impedenza JAF2 con altre qualsiasi in quanto tale impedenza è inserita in un circuito che si deve accordare sui 30 MHz e la sua induttanza ha le caratteristiche richieste per farlo.

Dopo le impedenze potremo continuare inserendo sul circuito stampato le tre MF e poiché queste sono tutte perfettamente similari, potremo scambiarle indif-

ferentemente l'una con l'altra senza correre alcun pericolo.

Ricordiamo solo che il primario di queste MF è posto dalla parte in cui sono presenti 3 terminali, mentre il secondario dalla parte in cui sono presenti 2 soli terminali.

Proseguendo potremo ancora inserire l'integrato IC1, rispettandone la tacca di riferimento (peraltro ben visibile sulla serigrafia del circuito stampato) e così dicasi pure per il mosfet.

Per quanto riguarda l'integrato stabilizzatore IC5, questo andrà montato con la tacca di riferimento rivolta verso il trimmer R28, diversamente non potrà svolgere le sue funzioni.

Per i transistor dovremo come al solito fare attenzione a non scambiare fra di loro i terminali E-B-C e soprattutto dovremo tener presente che TR2, come vedesi chiaramente nel disegno pratico di fig.6, andrà collocato sopra un'aletta di raffreddamento a U, quindi nel fissare tale transistor cercate di non provocare cortocircuiti fra i suoi tre terminali ed il metallo dell'aletta, cioè guardate innanzitutto a quale distanza vanno piegati a L questi tre terminali in modo che possano entrare nell'apposita asola senza toccare le pareti, dopodiché stringete il transistor con dado e bullone all'aletta e solo a questo punto stagnate i terminali alle relative piste facendo in modo che non appoggino per nessun motivo sul metallo.

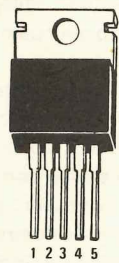
Rimane ancora da stagnare l'integrato finale di potenza BF, cioè IC3, il quale andrà collocato verticalmente con la sua parte metallica rivolta verso l'esterno della basetta.

In pratica questo integrato non avrebbe bisogno di aletta di raffreddamento, in quanto non lo si sfrutterà mai alla sua massima potenza per periodi prolungati, tuttavia volendolo potremo sempre applicargli posteriormente un'aletta a U.

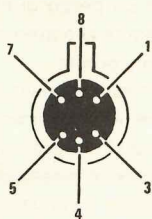
Per ultima monteremo sul circuito stampato la cavità dei 10 GHz e su questo componente dobbiamo necessariamente soffermarci, poiché abbiamo constatato che anche coloro che si ritengono e vogliono dimostrare di essere dei competenti in questo campo, difficilmente conoscono le più elementari regole per un corretto impiego di una cavità sui 10 GHz.

Tali regole possono essere così riassunte:

1) quando entrerete in possesso di queste cavità noterete che fra il terminale centrale e quello relativo al diodo Schottky, cioè quello indicato nei disegni con la scritta RX, risulta stagnata una resistenza con in parallelo **un diodo**. Tale resistenza e diodo servono da protezione per il diodo Schottky e andranno tolti in un secondo tempo, però **seguedo una procedura ben precisa** che già vi abbiamo anticipato nell'articolo relativo alle antenne e che ora vi spiegheremo



TDA 2002



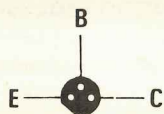
μA703



LM3089



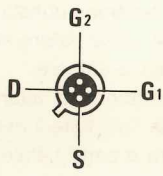
TL081



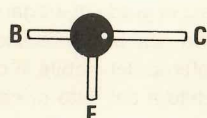
BC 209
BC 207



μA 78 MG



3N187



BFR90

Fig. 2 Disposizioni dei terminali dei transistor e integrati impiegati per la realizzazione di questo ricetrasmittitore.
Nota. Il transistor BFR.90 andrà montato sul lato rame del circuito stampato.
Il mosfet 3N187 può essere sostituito con il 3N204

- nei minimi particolari.
- 2) Prendete la cavità senza togliere né diodo né resistenza e collegate subito il terminale di **massa** (quello centrale) alla massa del circuito stampato del ricetrasmittitore con un corto spezzone di filo di rame.
 - 3) Applicare fra il terminale di massa e quello del TX il condensatore C43.
 - 4) Collegate con un filo di rame il terminale del diodo « gunn » (cioè del TX) al relativo foro presente sul circuito stampato.
 - 5) Stagnate un filo di rame nel terminale RX del circuito stampato (non stagnerlo però al terminale RX della cavità)

6) Se stagnerete il filo sul terminale RX della cavità potrete essere certi di danneggiare il diodo Schottky, anche se troverete sempre qualcuno che vi dirà che si può fare.

Non credetegli perché se parla così, significa che una cavità non l'ha mai avuta tra le mani, né tantomeno ha mai provato a realizzare un ricetrasmittitore: forse ha solo letto un articolo scritto da qualcuno che, come lui, si è limitato a leggere e riportare quanto detto da altri, senza mai toccare con mano.

Allora, direte voi, come si fa per stagnare questo filo?

Ebbene se osservate attentamente la vostra cavità, noterete che i terminali del condensatore e del diodo di protezione **non sono stagnati** direttamente sul terminale del diodo Schottky, bensì sopra un **cilindretto** di ottone e se proverete a tirare i loro terminali vi accorgete che questo cilindretto **si sfil**a con estrema facilità.

Su questo cilindretto voi dovreste stagnare il filo che dal circuito stampato va al diodo Schottky, quindi infilare nuovamente il cilindretto sul terminale di tale diodo e per ultimo togliere la resistenza e il diodo di protezione con un tronchesino.

Procedendo diversamente da quanto noi indichiamo è facile danneggiare il diodo Schottky in primo luogo perché mal sopporta il calore del saldatore ed in secondo luogo perché questi diodi sono **sensibilissimi** (non per niente possono rilevare segnali di AF di qualche picovolt) e nello stesso tempo molto delicati, quindi vanno trattati con molta cura.

Dalle esperienze acquisite durante le nostre prove possiamo accennarvi solo questi particolari per non danneggiare il diodo Schottky. Se avete una camicia elettrostatica, di quelle cioè che quando le togliamo sprigionano scariche elettriche, allora è meglio togliersela oppure, prima di toccare il cilindretto inserito sul terminale del diodo, toccare con entrambe le mani un corpo metallico in modo da scaricare l'elettricità statica accumulata dal nostro corpo oppure

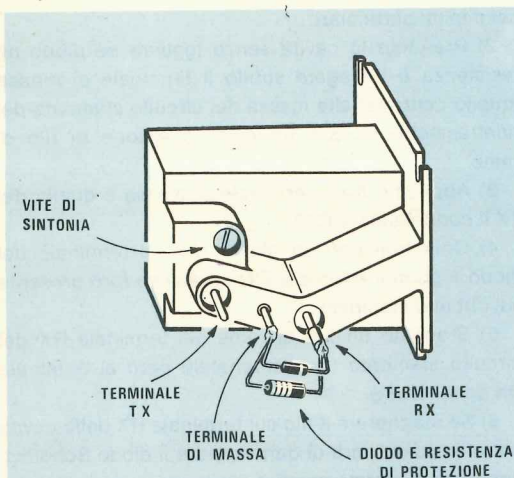


Fig. 3 Dalla cavità escono tre terminali, quello di sinistra, indicato con TX, è relativo al diodo gunn, il centrale è la massa e quello di destra è relativo al diodo Schottky (cioè al ricevitore). Si notino la resistenza e il diodo di protezione applicati tra il terminale di massa e il terminale RX.

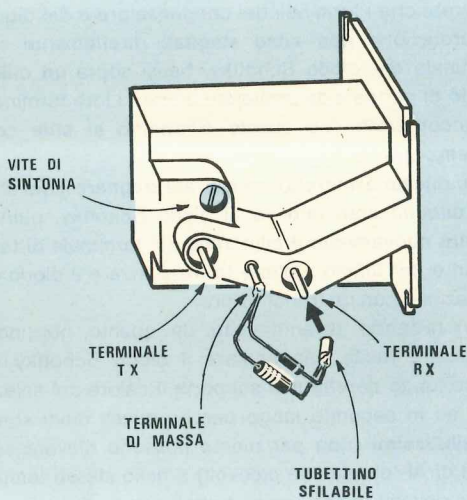


Fig. 4 Attenzione: sul terminale RX, non dovremo mai stagnare alcun filo. Per effettuare il collegamento fra il circuito stampato e questo terminale dovremo pertanto sfilare il tubicino su di esso applicato, stagnare su questo il filo quindi reinserirlo e solo allora tranciare il diodo e la resistenza di protezione.

ancora, quando si tocca tale terminale, attorcigliarsi al polso un pezzo di filo di rame nudo collegandone un'estremità alla massa del circuito stampato con una pinza coccodrillo.

Una cosa piuttosto grave che ci è capitata durante le prove è stata invece quella di non accorgerci, muovendo la cavità, che si era rotto il filo che collega il terminale di massa della cavità stessa con la massa del circuito stampato ed in tali condizioni possiamo assicurarvi che fornendo tensione al ricetrasmittitore, sia il diodo « gunn » che il diodo « Schottky » si bruciano immediatamente quindi prima di fornire alimentazione controllate attentamente che questo collegamento sia ancora integro. Montata la cavità potremo ora collegare al circuito stampato i componenti esterni, cioè il potenziometro di « volume BF » R23 (impiegando, come vedesi in fig.6, del cavetto schermato), il potenziometro della « sensibilità » R8 (utilizzando due fili normali), lo strumentino S-meter, l'altoparlante nonché i due fili di alimentazione dei 12 volt, impiegandone uno rosso per il positivo ed uno nero per il negativo in modo da non poterli confondere.

Per ultimo stagneremo il cavetto schermato che dovremo collegare alla presa MICRO posta sul pannello del ricetrasmittitore, dopodiché potremo inserire gli integrati negli appositi zoccoli, rispettando la tacca di riferimento presente sul loro involucro (vedi anche fig.5) ed a questo punto il nostro ricetrasmittitore sui 10 GHz sarà già mezzo pronto per funzionare, però non ancora in perfetta efficienza in quanto per ottenere da esso il massimo delle prestazioni occorre ancora tarare tutti i trimmer presenti.

Prima di concludere ricordiamo che il nostro ricetrasmittitore va alimentato con una tensione continua compresa fra i 12,4 e i 12,6 volt, tensione questa che potrete prelevare da un qualsiasi alimentatore stabilizzato in grado di erogare almeno 0,5 ampère.

Non abbiamo previsto l'alimentatore in alternata all'interno del mobile in quanto se collocate il ricetrasmittitore sul tetto di casa vostra è consigliabile che l'alimentatore, anche in considerazione del suo peso, risulti separato, mentre se lo impiegate per usi esterni, cioè per fare delle prove o dei contest su colline o monti, potrete prelevare la tensione di alimentazione direttamente dalla batteria dell'auto.

TARATURA

Prima di passare alle note di taratura dobbiamo precisare al lettore alcuni piccoli particolari che sembrerebbero insignificanti ma che invece sono importantissimi e che purtroppo, non avendoli mai

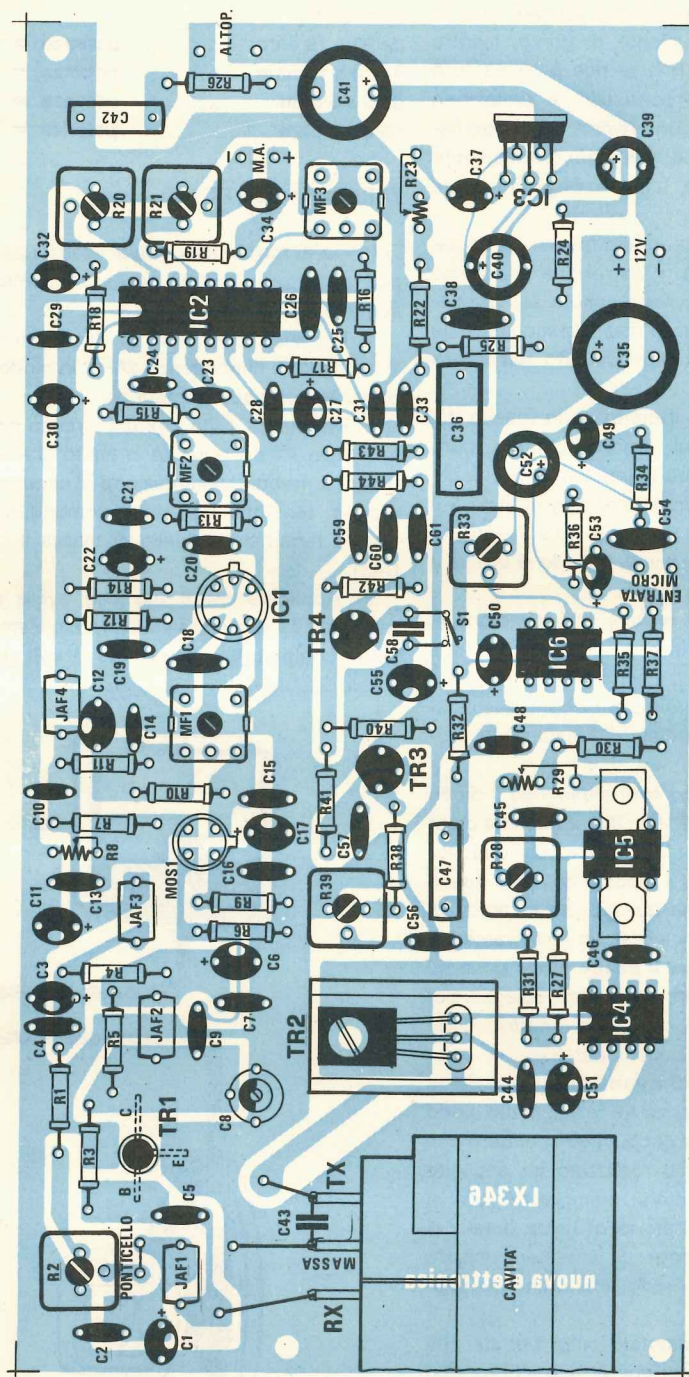


Fig. 5 Disegno serigrafico presente sul circuito stampato che qui eccezionalmente riportiamo in quanto potrà meglio dello schema pratico di fig. 6 farvi vedere la posizione in cui debbono essere collocati i vari componenti. Si noti il condensatore C43 applicato tra i terminali massa-TX delle cavità, il condensatore C58 applicato sui due terminali su cui va collegato S1, e la polarità dei condensatori elettrolitici, al tantalio.

precisati nessuno, non si possono conoscere sempreché non si sia indovini.

1) Il terminale del diodo gunn (TX) posto sull'esterno della cavità si può tranquillamente toccare con le mani senza che succeda niente di grave, mentre quello del diodo Schottky (RX) se non è collegato a massa o non dispone del ponticello di protezione composto da un diodo con una resistenza in parallelo, non può essere toccato con le mani diversamente potremmo danneggiarlo o almeno peggiorarne le caratteristiche di sensibilità.

Se nessuno vi avesse accennato questo particolare, senz'altro per curiosità o distrazione lo avreste toccato e in seguito non avreste saputo poi capacitarvi perché il vostro ricevitore risulta meno sensibile rispetto per esempio a quello costruito dal vostro amico.

2) Come abbiamo detto il diodo gunn (quello del TX) è meno delicato del diodo Schottky, però anch'esso ha i suoi **punti deboli** infatti la tensione più idonea per il suo funzionamento si aggira sugli 8-9 volt, però se noi superiamo tale limite ed aumentiamo la tensione al di sopra dei 10 volt, il **diodo si brucia** e fin qui tutto sembrerebbe normale.

Quello che invece non è ovvio e che tale diodo si **brucia** anche se la tensione di alimentazione risulta inferiore agli 8 volt e precisamente esiste un punto critico nell'intorno dei 6,5 volt che bisogna assolutamente evitare, pena l'immediata distruzione del diodo.

Non solo ma se noi, dopo aver alimentato il diodo gunn con la tensione degli 8 volt, distrattamente o per cause imprecisate, con un filo o un cacciavite provochiamo un **cortocircuito** tra il piedino del **TX** e quello di **massa** della cavità, cosa questa che a ragioni di logica non dovrebbe provocare alcun inconveniente, automaticamente **bruceremo il nostro diodo gunn** ed il motivo onestamente non sapremmo spiegarvelo, però vi basti sapere che in ogni caso il cortocircuito fra questi due terminali provoca un patatrac.

3) Ci saranno dei lettori che vorranno sapere come è possibile misurare la potenza AF irradiata dal diodo gunn ed a questi purtroppo dobbiamo rispondere che per ora, finché non avremo realizzato un apposito circuito, bisogna accontentarsi (sempreché non si possa disporre di un laboratorio di fisica dotato di strumenti idonei allo scopo) di effettuare misure approssimate con metodi « artigianali » che qui possiamo anche indicarvi.

Prendete un tester commutato sulla portata 100 ohm fondo scala (attenzione che la pila interna non risulti superiore ai 4,5 volt) e misurate la resistenza ohmica presente fra il terminale TX e il terminale di massa della cavità, **senza distaccare** la protezione

presente fra il terminale di massa e quello del RX.

In base a tale resistenza noi possiamo approssimativamente affemare che la potenza irradiata risulta la seguente:

da 20 a 15 ohm	potenza = 10 milliwatt
da 12 a 10 ohm	potenza = 15 milliwatt
da 8 a 6 ohm	potenza = 20 milliwatt
da 3 a 2 ohm	potenza = 40 milliwatt

TARATURA DEL TX

Prima di fornire tensione al vostro ricetrasmittitore per la taratura, dovrete necessariamente eseguire le seguenti operazioni:

1) Togliete il ponticello sui due terminali posti fra il trimmer R2 e l'impedenza JAF1, in modo che il diodo Schottky non risulti alimentato.

2) Dissaldare il filo che dal circuito stampato va al terminale TX della cavità in modo che anche su tale diodo, fornendo alimentazione al circuito, non giunga alcuna tensione (lasciate comunque inserito fra questo terminale e quello di massa il condensatore C43).

3) Applicare tra il filo che avete staccato dal terminale TX e la massa del circuito stampato il vostro tester commutato sulla portata **10 volt fondo scala**, in tensione continua.

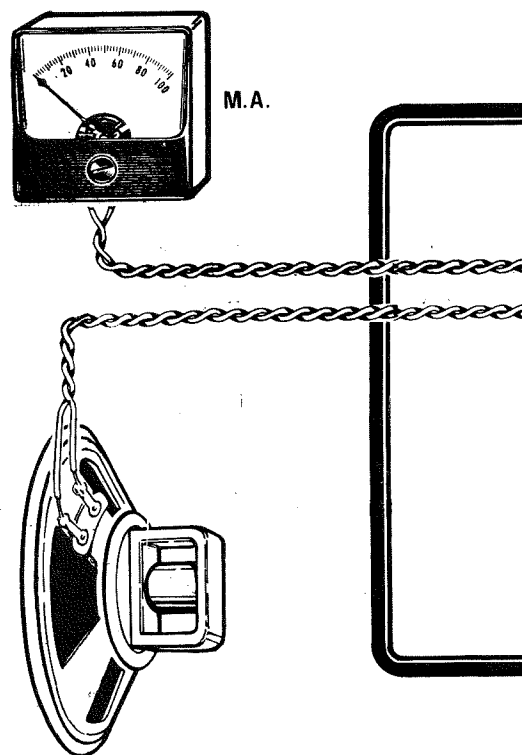
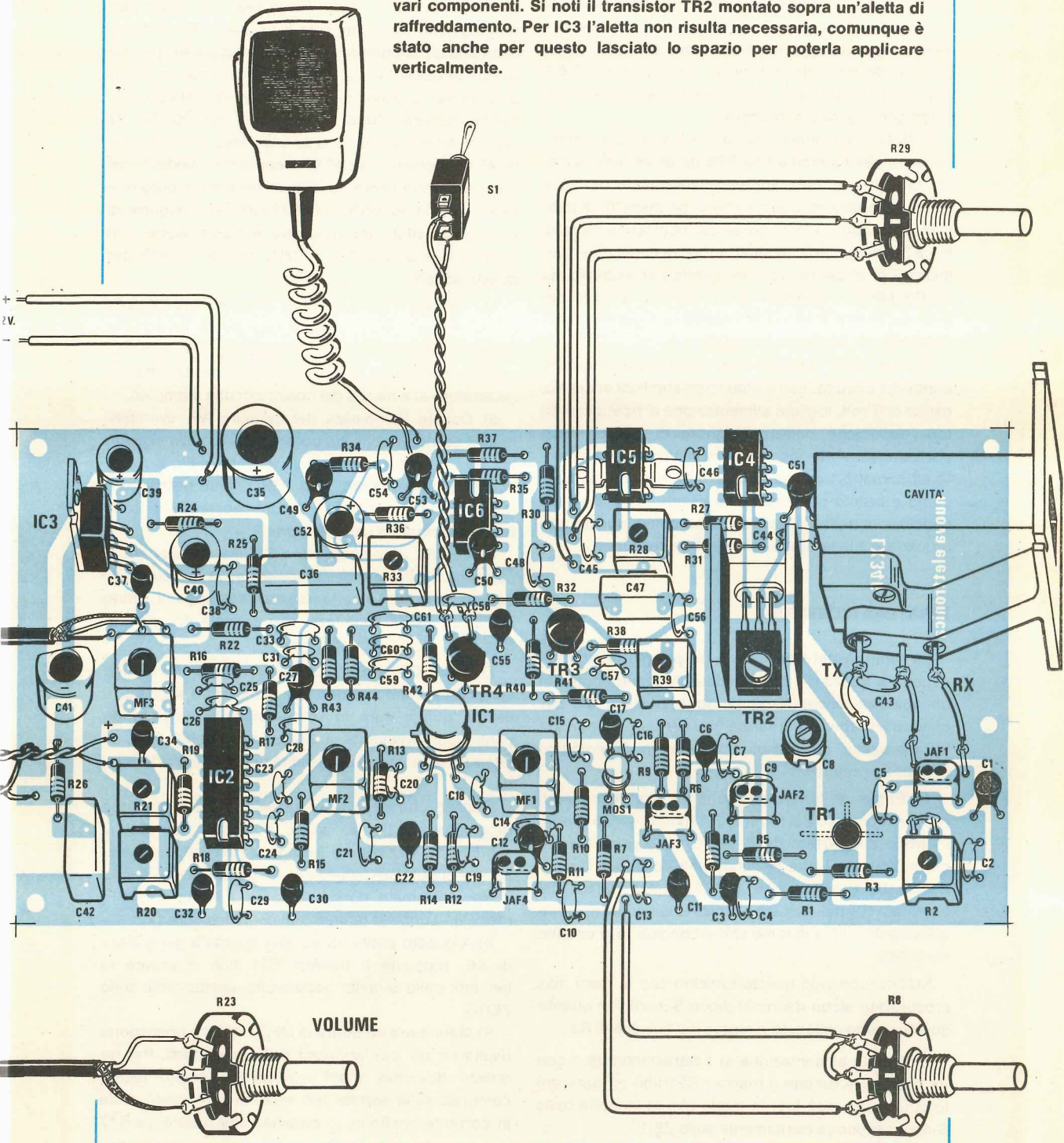


Fig. 6 Schema pratico di montaggio con vista in prospettiva dei vari componenti. Si noti il transistor TR2 montato sopra un'aletta di raffreddamento. Per IC3 l'aletta non risulta necessaria, comunque è stato anche per questo lasciato lo spazio per poterla applicare verticalmente.



4) Fornite tensione (12,6 volt) al ricetrasmittitore e dopo aver ruotato il potenziometro della sintonia fine R29 a metà corsa, regolate il trimmer R28 fino a leggere sul tester una tensione di **8 volt**. Tale tensione non è critica perché anche se la regolaste per esempio sui 7,9 oppure sugli 8,1 volt, non vi accadrà nulla di grave (importante è, come abbiamo detto, che questa tensione non risulti sull'ordine dei **6-6,5** volt perché in tal caso, non appena la applicherete al diodo gunn, questo si brucerà).

5) Noterete a questo punto che ruotando il potenziometro della sintonia fine R29 da un estremo all'altro, la tensione varia approssimativamente da 7,6 a 8,4 volt, variazione questa che ci permette di modificare la frequenza di sintonia del ricetrasmittitore di circa 3-4 megahertz. In altre parole se con il potenziometro R29 al centro voi trasmettete per esempio sui 10,455 MHz, ruotandolo da un estremo all'altro potrete approssimativamente coprire una gamma compresa fra i 10,453 e i 10,457 MHz.

6) Una volta appurato che la tensione in questo punto del circuito, con il potenziometro R29 al centro, risulta di 8 volt, togliete alimentazione al ricetrasmittitore dopodiché potrete stagnare di nuovo il filo precedentemente staccato al terminale TX della cavità ed il vostro trasmettitore sarà già perfettamente a punto e pronto per funzionare. Prima di considerare conclusa la nostra opera, dovremo comunque ancora procedere alla taratura dello stadio ricevitore.

TARATURA RICEVITORE

La taratura del ricevitore è un po' più complessa rispetto a quella del trasmettitore in quanto, come in un qualsiasi supereterodina, sono presenti nel circuito le MF che vanno tarate una per una. Comunque le operazioni da compiere in ordine cronologico risultano le seguenti:

1) Prima di fornire tensione al ricetrasmittitore ruotate il cursore del trimmer R2 tutto in senso orario, in modo che questo risulti rivolto tutto verso massa, cortocircuitate i due terminali che collegano l'impedenza JAF1 al cursore di R2, quindi sfilate dal terminale RX della cavità il tubicino sul quale risulterà già stagnato il filo di rame che si congiunge al circuito stampato.

NOTA: toccando questo tubicino con le mani non procurerete alcun danno al diodo Schottky in quanto questo risulta collegato a massa dal cursore di R2.

2) Fornite alimentazione al ricetrasmittitore e con un cacciavite ruotate il trimmer R21 fino ad azzerare lo strumento, cioè fate in modo che la lancetta dello S-meter si ponga esattamente sullo ZERO.

3) Prendete un **generatore di AF**, sintonizzatelo sui 30 MHz escludendo da esso la modulazione AM che non ci serve e controllate con un frequenzimetro che in uscita si abbiano esattamente 30.000.000 Hz, anche se 5.000 – 8.000 Hz in più o in meno non pregiudicano assolutamente il risultato. Non fidatevi della scala parlante del vostro generatore AF perché questa in genere ha una tolleranza elevata cosicché, ponendola ad esempio sui 30 MHz, l'oscillatore potrebbe generare una frequenza di 30.200.000 Hz oppure di 29.800.000 Hz e se così fosse non tarereste le MF esattamente sui 30 MHz come si richiede, bensì approssimativamente su questa frequenza pregiudicando così la possibilità di effettuare dei collegamenti in duplex, infatti tra ricezione e trasmissione non avremo quello scarto di 30 MHz che si richiede per questo scopo.

4) Prendete il tubicino sfilato dal terminale RX della cavità ed applicate a questo il segnale AF sui 30 MHz prelevato dall'uscita del generatore, non dimenticando di collegare la calza metallica del cavetto del generatore alla massa del nostro circuito stampato.

5) Dosate l'ampiezza del segnale AF, eventualmente agendo anche sul potenziometro della sensibilità R8, in modo da vedere la lancetta dello S-meter spostarsi leggermente dallo ZERO verso destra ed a questo punto, armandovi di un cacciavite, potrete iniziare la taratura vera e propria.

6) Ruotate il compensatore C8 fino ad ottenere la massima deviazione della lancetta sullo S-meter e se notaste che la lancetta stessa raggiunge il fondo scala, diminuite l'ampiezza del segnale sul generatore AF.

7) Dopo C8 potrete ruotare il nucleo della MF2, sempre cercando di ottenere il massimo segnale in uscita, quindi sarà la volta della MF1 ritoccando contemporaneamente il nucleo della MF2 fino ad ottenere la massima deviazione possibile della lancetta.

È ovvio che se la lancetta dello S-meter dovesse raggiungere il fondo scala, dovremo attenuare il segnale del generatore AF agendo sull'apposita manopola oppure sul potenziometro della sensibilità R8.

Non sarà male, dopo aver tarato i nuclei delle MF, ritoccare anche la taratura del compensatore C8.

8) A questo punto, dopo aver spento il generatore di AF, ritoccate il trimmer R21 fino a vedere la lancetta dello S-meter posizionarsi esattamente sullo ZERO.

9) Manca ora da tarare la MF3 e questa operazione risulta un po' più laboriosa delle precedenti. Per far questo dovremo infatti applicare il nostro tester, comutato sulla **portata 500** microampère fondo scala in corrente continua, in parallelo alla resistenza R17

servendoci possibilmente di due coccodrilli che applicheremo sui terminali della resistenza stessa.

10) A questo punto, applicando ancora in ingresso il segnale di AF generato dall'oscillatore, vedrete che lo strumento vi indicherà una corrente e se notaste che la lancetta devia in senso antiorario, invertite i terminali del tester.

Ruotate ora il nucleo della MF3 fino a riportare la lancetta dello strumento esattamente sullo ZERO, cioè regolate il nucleo della MF3 in modo che sulla resistenza R17 non scorra alcuna corrente.

Fate attenzione che una volta raggiunto lo « zero », se si continua a ruotare il nucleo della MF, la lancetta tenderà a deviare in senso contrario e questo **non deve accadere**.

11) Raggiunta questa condizione tutti gli stadi di MF e quello del discriminatore risultano già perfettamente tarati; manca solo da tarare il trimmer R2, quello cioè che regola la corrente che scorre sul diodo Schottky, e per far questo occorre togliere tensione al ricetrasmittitore ed agire come segue.

12) Infilate il tubicino entro il terminale RX della cavità, poi togliete il ponticello di cortocircuito fra il cursore di R2 e l'impedenza JAF1.

13) Applicate sui due terminali rimasti liberi (quelli da cui avete tolto il ponticello) il vostro tester commutato sulla portata **1 milliampère fondo scala** (il positivo del tester dovrà risultare collegato al terminale che si trova più all'esterno), quindi fornite tensione al circuito.

14) Ruotate lentamente il cursore del trimmer R2 fino a leggere sullo strumento una corrente di circa 0,8 milliampère ed una volta ottenuto questo assorbimento, anche il diodo Schottky risulterà tarato.

NOTA: possono verificarsi dei casi in cui, anche con il cursore del trimmer R2 tutto ruotato a massa si ottiene già l'assorbimento richiesto ed in tali circostanze non è necessario ruotare il trimmer per ottenere una corrente maggiore. Vi ricordiamo che facendo assorbire al diodo Schottky una corrente superiore ai **4-5 milliampère** questo può **bruciarsi** per cui controllate sempre, prima di fornire tensione al circuito, che il cursore di R2 risulti ruotato verso massa.

NOTA: questa regolazione di corrente che noi effettuiamo sul diodo Schottky, serve per trovare il punto ottimale di funzionamento, che alla fin fine equivale alla massima sensibilità, perciò in seguito, quando capterete il segnale di un « beacon » o di un altro radioamatore, dovrete nuovamente ritoccare tale trimmer fino ad ottenere sullo S-meter il massimo segnale.

15) Tarato l'assorbimento dovrete ora **togliere tensione** al ricetrasmittitore e solo a questo punto

potrete cortocircuitare i due terminali su cui avevate inserito il tester, sfilando prima il tubicino dal diodo Schottky in modo da non danneggiarlo e tornando ad infilarlo solo a stagnature eseguite.

A questo punto il vostro ricetrasmittitore sarà già pronto per funzionare sia in ricezione che in trasmissione e qui sembrerebbe che noi fossimo giunti al termine del nostro articolo, anzi rispetto a qualsiasi altra rivista che avesse pubblicato un progetto del genere, ci saremmo dilungati anche troppo, togliendo così dello spazio prezioso e molto remunerativo alla pubblicità delle solite ditte.

A noi invece, più che gli introiti pubblicitari, interessa molto di più offrire al lettore tutta la nostra competenza in modo da semplificare il più possibile le cose e di conseguenza non ci fermeremo a questo punto ma ci dilungheremo ancora un po' per elargirvi gli ultimi preziosi consigli. Per esempio potrebbe capitarvi, una volta tarate le MF ed inserito il tubicino sul terminale RX della cavità, fornendo tensione di vedere la lancetta dello S-meter sbattere violentemente contro il fondo scala ed in tali condizioni, se nessuno vi avesse avvertito, siamo pronti a scommettere che tutti inizierebbero a ruotare i nuclei delle MF e a girare il trimmer X da destra a sinistra senza peraltro ottenere alcun risultato.

Noi invece vi diciamo che se si verifica per caso questo inconveniente, significa che la vostra cavità **autooscilla** e per eliminare questa autooscillazione l'unico provvedimento da prendere è spegnere il ricetrasmittitore, quindi stagnare in parallelo al condensatore C43 un secondo condensatore da 0,47 mF.

Come vedete si tratta di compiere un'operazione molto semplice ed alla portata di tutti. Se poi, riaccendendo il trasmettitore, vedeste ancora la lancetta dello S-meter sbattere contro il fondo scala significa che la capacità di C43 è ancora insufficiente, quindi spegnete nuovamente il ricetrasmittitore, dissaldate il condensatore da 0,47 mF ed in sostituzione di questo applicate un condensatore elettrolitico da 1 mF ricordandovi, e questo è importante, che il terminale positivo di tale condensatore va stagnato sul terminale del diodo gunn (TX) mentre quello negativo sul terminale di massa (cioè quello al centro).

Normalmente con 1 mF la cavità cessa di autooscillare però non è detto in quanto in taluni casi noi abbiamo dovuto applicare anche fino a 4,7 mF ed in un caso eccezionale un condensatore da 10 mF. Possiamo comunque assicurarvi che anche applicando un condensatore da 10 mF fra il terminale TX e la massa non si modificano assolutamente le caratteristiche della modulazione né tantomeno del trasmettitore.

Sempre nella taratura del ricevitore non vi abbiamo

poi accennato come si tara il trimmer R20, particolare questo che per noi e per tanti altri potrebbe essere ovvio, ma per la maggioranza dei lettori no.

Ricordiamo pertanto che questo trimmer serve per regolare il livello di soglia del « muting » e che se il cursore risulta rivolto tutto verso massa, tale funzione viene esclusa, mentre se il cursore viene rivolto tutto verso il piedino 15 dell'integrato, non potremo ascoltare in altoparlante segnali che non superino un certo livello di ampiezza.

In pratica la posizione ottimale di taratura di questo trimmer è quella che consente di ottenere il miglior compromesso fra « rumore » e « sensibilità » e per trovarla si consiglia di partire con il cursore di R20 tutto ruotato verso massa, girandolo lentamente con un cacciavite fino ad ottenere in altoparlante il minimo di « fruscio » possibile.

Non è consigliabile ruotare tale trimmer di **oltre mezzo giro**.

Come al solito noi vi assicuriamo che il progetto, una volta montato, vi funzionerà perfettamente però ci sarà sempre qualche lettore che, malgrado le nostre avvertenze, finirà per toccare con le mani il terminale del diodo Schottky ed in tal caso, come si potrà stabilire se il diodo è ancora efficiente?

Il procedimento è molto semplice infatti se tarando il trimmer R2 (operazione 14 della taratura RX) vi accorgete che il diodo **non assorbe corrente**, significa che questo è **saltato** quindi occorre sostituirlo.

Questo naturalmente potrà succedervi solo se non seguirete alla lettera i nostri consigli, diversamente è un'eventualità molto remota.

Se invece, applicando il tester sui due terminali di taratura, constaterete che questo assorbe i suoi 0,8 milliampère, potrete avere la matematica certezza che il diodo Schottky è perfettamente efficiente.

A questo punto se volete controllare se il vostro ricetrasmittitore funziona, passate di fronte alla cavità, ad una distanza di circa 5-6 cm., la vostra mano ed in tal modo dovrete constatare che l'assorbimento del diodo Schottky oscilla da un minimo di 0,1 milliampère circa ad un massimo di 1,8-2 milliampère dal momento che la mano riflette entro la cavità il segnale di AF che captato dal diodo ne modifica l'assorbimento.

ATTENZIONE: non chiudete con la mano la bocca della cavità perché così facendo tutta la potenza emessa dal diodo « gunn » verrebbe trasferita direttamente sul diodo Schottky facendogli così assorbire correnti tanto elevate da metterlo rapidamente fuori uso.

TARATURA MODULAZIONE

Notando nel nostro circuito la presenza del trimmer

R33, inserito per regolare la sensibilità del microfono, e quella del trimmer R39, relativo alla nota di BF, qualcuno potrebbe pensare che con questi trimmer si possa variare a piacimento la profondità di modulazione mentre in realtà, lavorando noi in « modulazione di frequenza », questi trimmer serviranno solo ed esclusivamente per variare la « deviazione massima ».

Tale deviazione massima, per uso radiantistico, viene in genere fissata su 1 MHz e per ottenere questo dovremo procedere come segue:

1) Applicate fra il terminale TX della cavità e la MASSA il cavetto del vostro oscilloscopio, dopo averne regolata la sensibilità verticale sulla portata **50 mV per quadretto** e la base dei tempi sulla portata **0,1 millisecondi**.

La misura deve essere effettuata in **alternata**.

2) Inserite la nota di BF chiudendo l'interruttore S1 ed immediatamente sullo schermo vedrete apparire la sinusoide relativa appunto a questo segnale.

Ottenuta questa condizione regolate con un cacciavite il trimmer R39 fino a coprire **3 quadretti in verticale**, cioè fino ad ottenere un segnale sul diodo « gunn » di circa **150 millivolt**.

Con un segnale di questa ampiezza la deviazione massima di frequenza si aggirerà intorno ad 1 MHz.

3) Togliete ora la nota di BF e dopo aver applicato il microfono, parlate di fronte ad esso a voce normale ruotando contemporaneamente il trimmer R33 fino ad ottenere sullo schermo dell'oscilloscopio un segnale di ampiezza compresa fra i 120 e i 180 millivolt, cioè da 2 a meno di 4 quadretti in verticale.

Se invece non disponete di un oscilloscopio, dovrete purtroppo procedere empiricamente ponendo il trimmer R33 ed R39 a circa 3/4 della loro massima escursione.

In questo modo potrete già farvi ascoltare dopodiché, non appena stabilirete il primo collegamento, potrete appurare se « modulate » più o meno del richiesto.

Infatti se modulate troppo o poco chi vi ascolterà vi confermerà subito che la vostra modulazione non risulta perfetta ed in tal caso un piccolo giro di cacciavite sul trimmer R33 vi consentirà di trovare immediatamente la posizione ottimale di taratura.

Dalle prove da noi effettuate possiamo pure confermarvi che se l'ampiezza del segnale di BF sul diodo « gunn » raggiunge gli 800 millivolt si otterrà una deviazione di frequenza di circa 10 megahertz, mentre con un segnale di 40 millivolt la deviazione di frequenza si aggirerà sui 500 KHz. A questo punto pensiamo proprio di avervi detto tutto, infatti altri

consigli li troverete nell'articolo presentato su questo stesso numero sotto il titolo « Nel regno delle microonde », altri ancora ne elargiamo presentandovi le antenne a tromba e di conseguenza crediamo proprio che una volta lette tutte queste pagine potrete veramente diventare degli « esperti in microonde ». Comunque il nostro maggior motivo di soddisfazione sarà apprendere dalle vostre lettere che con il nostro ricetrasmittitore siete riusciti a stabilire collegamenti record e questo risulterà ben presto fattibilissimo perché tanti come voi realizzeranno questo progetto e in breve troverete « in aria » tanti amici con cui parlare in duplex, senza QRM, senza disturbare i televisori dei vicini con frequenze spurie e soprattutto a distanze tali per cui le altre gamme richiedono potenze ben superiori.

COSTO DELLA REALIZZAZIONE

Il solo circuito stampato LX346 in fibra di vetro, forato e completo di disegno serigrafico dei componenti

L. 4.800

Tutto il materiale occorrente cioè circuito stampato, resistenze, condensatori, transistor, mosfet, integrati e relativi zoccoli potenziometri, trimmer, impedenze, medie frequenze, deviatore, strumentino, aletta di raffreddamento per il TR2, cavità e altoparlante, esclusa la sola antenna a tromba

L. 90.000

Per chi desidera acquistare la sola cavità, completa di diodo Scottky e diodo « gunn », il prezzo è di

L. 40.000

I prezzi sopra riportati non includono le spese postali.

I NOSTRI VOLUMI



Se nella vostra biblioteca manca una completa e informata raccolta di schemi e progetti di elettronica, tutti realizzabili e funzionanti significa che non avete ancora acquistato nessuno degli 8 volumi che Nuova Elettronica ha rilegato per soddisfare il vostro hobby e la vostra sete di sapere.

Ogni volume viene venduto al prezzo di
L. 8.000



FANTINI

ELETRONICA

SEDE: Via Fossolo, 38/ne - 40138 BOLOGNA
 conto corr. postale n. 230409 - Tel. 341494
 FILIALE: Via R. Fauro, 63 - 00197 ROMA - Tel. 806017

SEMICONDUKTORI

BA163 - varicap 180 pF a 1V	L.	250
BB105 - varicap per VHF	L.	350
SCR SGS 200V/8A in T03	L.	300
SCR SGS 300V/8A in T03	L.	350
2N5061 - SCR 200V/1A	L.	320
CI-12-179 QUADRAC 400V/4A	L.	750
2N5591 - Finale FM 25W	L.	14.000
AC 180 - PNP Ge - 32V/1A	L.	50
BD 597 - NPN Si - 55W	L.	300
BSX81 - NPN Si - 230mW - 200 MHz	L.	100
OC 77 - PNP Ge	L.	50
SE 5030 - NPN Si - media pot.	L.	100
H 203 - HLL SGS	L.	250
MC672 - TTL MOTOROLA	L.	250
MC852 - DTL MOTOROLA	L.	180
MC 1420 - Amplificatore operativo	L.	400
MC 1711 - Comparatore	L.	350
SN 7412 - TTL	L.	300
SN 7417 - TTL	L.	300
SN 7450 - TTL	L.	200
SN 7460 - TTL	L.	200

DISPLAY E LED

LED PUNTIIFORMI rossi o verdi	L.	220
LED BICOLORI \varnothing 5 mm.	L.	1.200
LIT 33 display a 3 cifre	L.	4.000
FND 70 (o FND 359)	L.	1.100
FND 503	L.	1.600
NIXIE AL FOSFORO DT 1704	L.	1.750

STRUMENTI

STRUMENTI HONEYWELL MS2T a Bobina

Mobile classe 1,5 - dim. 80 x 70 \varnothing foro 56 - Valori:		
— 50 - 50 μ A	L.	8.500
— 200 μ A	L.	8.500
— 100mA	L.	8.500
— 10 A	L.	8.500
— 300V c.a.	L.	11.500

STRUMENTI GALILEO classe 1,5

— 500 mA b.m. (90 x 80)	L.	5.000
— 800 mA - 1,5 A f.m. (75 x 75)	L.	4.000
— 20 A - 80 A f.m. (95 x 95)	L.	5.000
— 100 A f.m. (\varnothing 85)	L.	3.500
— 150/5 A f.m. - 200/5 A f.m. (90 x 80)	L.	4.000
— 200 V - 500 V f.m. (95 x 95)	L.	5.000
— 500 V f.m. (140 x 140)	L.	3.500

STRUMENTI ISKRA a finestrella 100 μ A dim. 35 x 13:

— Scala — 30+5 db	L.	1.700
— Scala 0 \div 10 lineare	L.	1.700
V-METER STEREO ISKRA 200 μ A dim. 40x80	L.	3.000
STRUMENTI SHIOHARA 5A	L.	7.500

RELAYS

REED RELAY FEME e SIEMENS 5V - 2 contatti, per c.s.	L.	1.300
REED in ampolla mm. 20 x \varnothing 2	L.	200
RELAY FUJITSU calottati faston o c.s.:		
— 1 scambio 10A-12 o 24 Vc.c. e 24 V.a.c.	L.	3.850
— 2 scambi 10A-24Vc.c. o c.a.	L.	3.950
— 2 scambi 10A-220V c.a.	L.	4.900
— 3 scambi 5A-24Vc.c. o c.a.	L.	4.100
— 4 scambi 3A-24Vc.c. o c.a.	L.	4.250
— 1 scambio 3A-12 o 24 Vc.c.	L.	2.100

— Miniatura 2 scambi, 1A-12 o 24Vc.c.	L.	3.200
— Miniatura 1 scambio 3A-12Vc.c.	L.	2.450

ANTENNE

ANTENNA DIREZIONALE ROTATIVA a tre elementi « AMALTEA » per 10-15-20 mt. 1 KW AM	L.	188.000
ANTENNA VERTICALE « HADES » per 10-15-20 m. da 1KW AM	L.	46.000
ANTENNA DIREZIONALE ROTATIVA a tre elementi ADR3 per 10-15-20 m. 500W AM, completa di vernice	L.	117.000
ANTENNA VERTICALE AV1 per 10-15-20 m. 500W AM completa di vernice	L.	28.000
BALUN MOD. SA1 simmetrizzatore per antenne Yagi	L.	15.000

VARIE

ALIMENTATORE STABILIZZATO e PROTETTO 13V/5A con Amperometro	L.	26.000
CAPSULE a carbone \varnothing 38	L.	300
CAPSULE per ultrasuoni 40KHz.	L.	1.500
CERAMICI a tubetto 50pF/5KV	L.	25

CONDENSATORI POLIESTERI ARCO

100pF/630V	L.	35	39nF/630V	L.	80
220pF/630V	L.	35	47nF/1000V	L.	40
470pF/630V	L.	40	56nF/630V	L.	85
680pF/630V	L.	25	0,15nF/1000V	L.	120
1,2nF/630V	L.	45	0,18nF/630V	L.	125
4,7nF/100V	L.	50	0,25nF/1000V	L.	130
27nF/1000V	L.	70	0,68nF/630V	L.	100

CONDENSATORI al tantalio 33 μ A/3V

CONDENSATORI al tantalio 10 μ A/3V

CONDENSATORI ARCO CARTA-OLIO

— 1,25 μ F/220Vc.a.	L.	250
— 1,5 μ F/280Vc.a.	L.	300
— 2,5 μ F/450V	L.	350
— 3,2 μ F/700V	L.	400

CONNETTORI AMPHENOL Maschi 22 poli

CONTACOLPI Meccanici 4 cifre

DISSIPATORI alluminio 4 con flangia cm. 28

FERRITI per impedenze con terminali, mm. 12 x \varnothing 3

MAGNETINI CERAMICI dim. \varnothing 12 x 8

MAGNETINI PLASTICI dim. \varnothing 13 x 5

MICRODEVIATORI Honeywell 1 via

MICRODEVIATORI Honeywell 2 vie

MOTORINI LESA per mangianastri 6-12V con regolazione elettronica

PULSANTINI Honeywell a scambio azione mantenuta

SLIDER corsa mm. 30-5k Ω /C

SLIDER corsa mm. 60

— 1K Ω - 10K Ω A - 10K Ω B - 25K Ω B

SLIDER tripli indipendenti:

— 1K+7,5K+500K Ω + interruttore

TRIMMER a filo 500 Ω

CONTENITORE METALLICO 250 x 260 x 85 con telaio forato e pannelli

TRASFORMATORI alimentazione 150W - 24V/4A - 18V/1A - 16+16V/0,5A

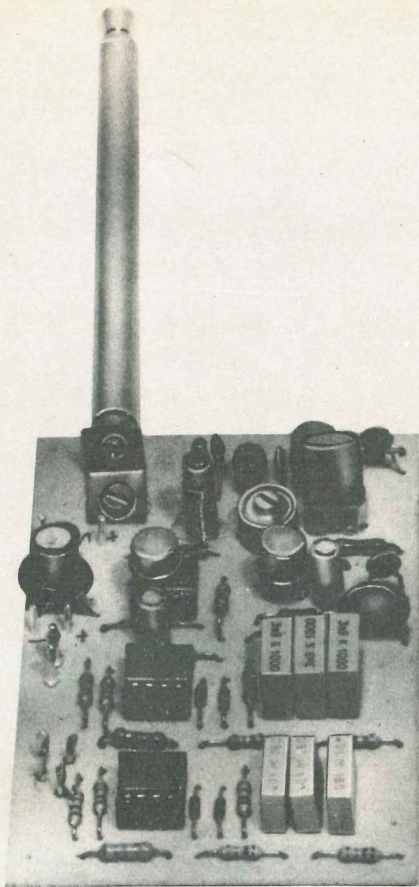
VARIABILI AD ARIA DEMOLTIPLICATI

— 15+15 pF

— 80+190 pF

Le spese di spedizione (sulla base delle vigenti tariffe postali) e le spese di imballo, sono a totale carico dell'acquirente.

Le spedizioni vengono fatte solo dalla sede di Bologna. Non disponiamo di catalogo.



trasmettitore ON-OFF per RADIO COMANDO

Un semplice trasmettitore sui 27 MHz per radiocomando a 3 canali on-off che potremo impiegare per comandare a distanza l'apertura di un cancello o l'accensione di un qualsiasi apparato elettrico, oppure per pilotare un modello di imbarcazione o automobile, entro una portata massima di 200-300 metri.

Il radiocomando proporzionale a 8+8 canali LX900 presentato sulla rivista n. 62 è senz'altro un progetto validissimo per chi deve pilotare un modello di aereo o di nave, però per taluni impieghi « minori » (se ci è permesso chiamarli così) esso risulta sovrabbondante oltretutto troppo costoso.

Per esempio se noi dovessimo comandare a distanza l'apertura di un cancello, non ci servono 8 canali, né una « cloche » che ci permetta di farlo andare più veloce o più lento, bensì ci bastano due soli canali on-off, cioè un pulsante che comandi l'apertura e uno che comandi la chiusura.

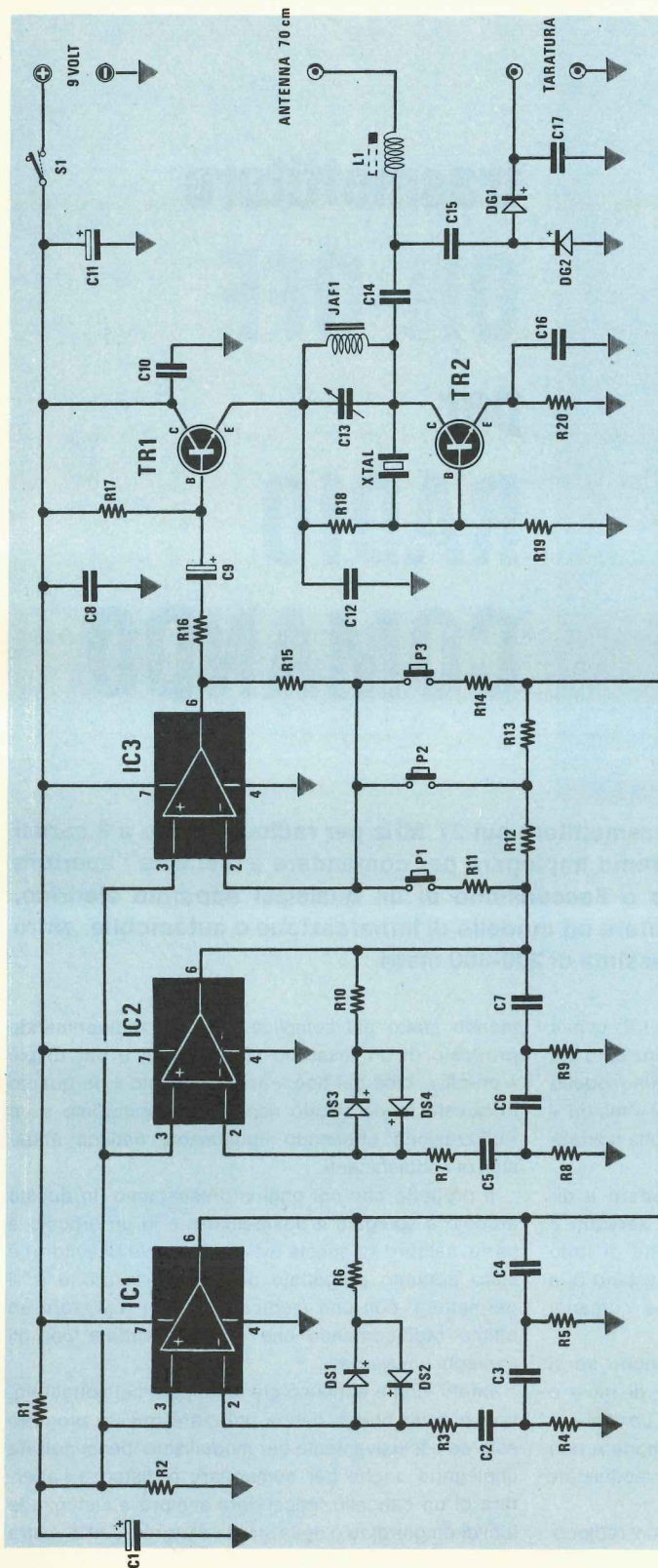
Lo stesso discorso vale ovviamente anche se si vuole comandare a distanza un modello di nave o un'automobilina provvista solo di motore per l'avanzamento più un motore ausiliario per il timone e non si vogliono spendere cifre esorbitanti per acquistare servomeccanismi costosissimi.

Per tutti questi impieghi è sufficiente un radioco-

mando molto più semplice, cioè un radiocomando provvisto di un massimo di tre canali e per di più « on-off », cioè del tipo « acceso-spento », in quanto in questo modo si può risparmiare moltissimo sulla realizzazione ottenendo ugualmente risultati abbastanza soddisfacenti.

Il progetto che noi oggi vi presentiamo (in questo articolo è spiegato il trasmettitore e in un articolo a parte, sempre su questa rivista, il relativo ricevitore) è stato appunto progettato per questa funzione e vi permetterà, con una modica spesa, di realizzare un ottimo radiocomando che potrete sfruttare per gli impieghi più svariati.

Infatti, come abbiamo già anticipato nel sottotitolo, non è detto che si debba utilizzare questo progetto solo ed esclusivamente per modellismo, bensì potrete impiegarlo anche per comandare a distanza l'apertura di un cancello, accendere sempre a distanza le luci di un giardino o della strada d'ingresso alla vostra



COMPONENTI

R1 = 10.000 ohm 1/4 watt
 R2 = 10.000 ohm 1/4 watt
 R3 = 15.000 ohm 1/4 watt
 R4 = 15.000 ohm 1/4 watt
 R5 = 15.000 ohm 1/4 watt
 R6 = 330.000 ohm 1/4 watt
 R7 = 15.000 ohm 1/4 watt
 R8 = 15.000 ohm 1/4 watt
 R9 = 15.000 ohm 1/4 watt
 R10 = 330.000 ohm 1/4 watt
 R11 = 22.000 ohm 1/4 watt

R12 = 22.000 ohm 1/4 watt
 R13 = 22.000 ohm 1/4 watt
 R14 = 22.000 ohm 1/4 watt
 R15 = 22.000 ohm 1/4 watt
 R16 = 22.000 ohm 1/4 watt
 R17 = 470 ohm 1/4 watt
 R18 = 8.200 ohm 1/4 watt
 R19 = 12.000 ohm 1/4 watt
 R20 = 3.300 ohm 1/4 watt
 C1 = 1 mF elettr. 63 volt
 C2 = 10.000 pF poliestere
 C3 = 10.000 pF poliestere
 C4 = 10.000 pF poliestere

C5 = 3.900 pF poliestere
 C6 = 3.900 pF poliestere
 C7 = 3.900 pF poliestere
 C8 = 100.000 pF a disco
 C9 = 1 mF elettr. 63 volt
 C10 = 47.000 pF a disco
 C11 = 22 mF elettr. 25 volt
 C12 = 10.000 pF a disco
 C13 = 10/40 pF compensatore
 C14 = 47 pF a disco
 C15 = 10 pF a disco
 C16 = 10.000 pF a disco
 C17 = 10.000 pF a disco

da DS1 a DS4 = diodi al silicio 1N4148
 DG1-DG2 = diodi al germanio AA117 o OA95
 TR1 = transistor NPN tipo 2N1613 o 2N2219
 TR2 = transistor NPN tipo BF258
 IC1 = integrato tipo TL.081 o LF.351
 IC2 = integrato tipo TL.081 o LF.351
 IC3 = integrato tipo TL.081 o LF.351
 da P1 a P3 = pulsanti
 XTAL = quarzo 27 MHz (vedi testo)
 JAF1 = impedenza AF da 1 microhenry
 L1 = bobina (vedi testo)
 S1 = deviatore a levetta

villa quando arrivate con l'auto, disinnescare un antifurto prima di entrare in casa, ecc. ecc.

Per quanto riguarda la « portata » non si richiede mai in questi casi più di 50-60 metri, però noi abbiamo preferito abbondare un po' nella potenza in modo da consentirvi di raggiungere all'aperto distanze massime di 250-300 metri.

SCHEMA ELETTRICO

Come è possibile vedere dalla fig. 1, lo schema elettrico di questo trasmettitore è molto semplice in quanto impiega tre soli integrati operazionali più due transistor.

Il primo integrato (vedi IC1), un operazionale a fet di tipo TL.081 sulle cui caratteristiche ci siamo già soffermati nel corso dell'articolo « Un ricetrasmettitore sui 10 GHz » presentato su questo stesso numero, viene utilizzato nello schema come oscillatore a sfasamento in grado di generare una nota fissa alla frequenza di 380-400 Hz, mentre il secondo (vedi IC2), anch'esso di tipo TL.081, pur essendo inserito in un circuito identico al precedente, impiegando valori di capacità più bassi, genera una frequenza notevolmente più alta e precisamente attorno ai 1.100 Hz.

Le uscite di questi due oscillatori possono essere prelevate singolarmente oppure « miscelate » fra di loro, infatti pigiando il pulsante P1, noi applicheremo all'ingresso dell'integrato IC3 (piedino 2), impiegato come stadio « separatore », il solo segnale generato da IC1, pigiando il pulsante P3 selezioneremo il solo segnale generato da IC2, mentre pigiando P2 applicheremo all'ingresso di IC3 entrambi i segnali di BF, cioè quello a 390 Hz generato da IC1 e quello a 1.100 Hz generato da IC2.

Dall'uscita di IC3 il segnale di BF così selezionato giunge quindi, tramite R16 e C9, alla base del transistor TR1, un NPN di tipo 2N1711 che esplica nel nostro circuito la funzione di « stadio modulatore d'ampiezza ».

Infatti tale transistor alimenta in pratica col proprio emettitore lo stadio di AF, quindi se noi facciamo variare la tensione sulla base di TR1, anche la tensione sull'emettitore subirà le medesime variazioni, modulando così in ampiezza il segnale di AF generato da TR2.

Lo stadio oscillatore, che esplica anche la funzione di « finale AF », è un normalissimo circuito pilotato a quarzo ed il compensatore C13, che troviamo applicato in parallelo all'impedenza JAF1 da 1 microhenry, ci permetterà di accordare perfettamente questo circuito di sintonia posto sul collettore del transistor in modo da ottenere in uscita la massima potenza AF.

Dal collettore di TR2, tramite C14, preleveremo infine il segnale di AF già modulato che applicheremo all'antenna a stilo interponendo la bobina di accordo L1, un componente questo assolutamente indispensabile per poter irradiare tutta la potenza AF, infatti l'antenna è molto più corta di quello che si richiederebbe per i 27 MHz e tale bobina serve appunto per compensare questa differenza di lunghezza.

Per consentirvi di tarare nel migliore dei modi sia il nucleo della bobina L1 sia il compensatore C13, abbiamo inoltre previsto, sul nostro circuito stampato, uno stadio rivelatore costituito da C15-DG1-DG2 in modo tale che chiunque, con l'ausilio di un solo tester, possa riuscire facilmente nell'impresa.

Come si noterà in questo schema non sono presenti, a differenza di altri trasmettitori analoghi, delle impedenze di BF complete di nucleo per i generatori di nota BF, bensì viene utilizzato un più semplice circuito RC collegato a degli operazionali a fet.

Un'altra caratteristica interessante di questo circuito è che la modulazione « in serie » da noi utilizzata ci permette di modulare positivamente il segnale di AF senza introdurre alcuna distorsione.

Per quanto riguarda l'alimentazione, richiedendo il nostro circuito una tensione continua di 9 volt, se avessimo necessità di impiegarlo per brevi periodi potremmo utilizzare delle normali pile per radio a transistor, mentre se volessimo utilizzarlo per periodi più lunghi dovremmo necessariamente alimentarlo con due pile piatte da 4,5 volt collegate in serie, in quanto queste hanno una durata maggiore.

Le caratteristiche principali di questo trasmettitore possono comunque essere così riassunte:

- Tensione di lavoro = 9 volt
- Corrente assorbita = 20-25 mA
- Frequenza di trasmissione = 27 MHz
- Frequenza 1° oscillatore di BF = 390 Hz
- Frequenza 2° oscillatore di BF = 1.100 Hz
- Potenza AF in uscita = 100 milliwatt
- Modulazione in ampiezza = 50%
- Lunghezza antenna = 70 cm.

REALIZZAZIONE PRATICA

Il circuito stampato necessario per la realizzazione di questo trasmettitore on-off per radiocomando porta la sigla LX348 ed è visibile a grandezza naturale in fig.2

Su tale circuito, come vedesi in fig.3, troveranno posto tutti i componenti, esclusi ovviamente i pulsanti e l'interruttore di alimentazione.

Nel montaggio daremo la precedenza agli zoccoli

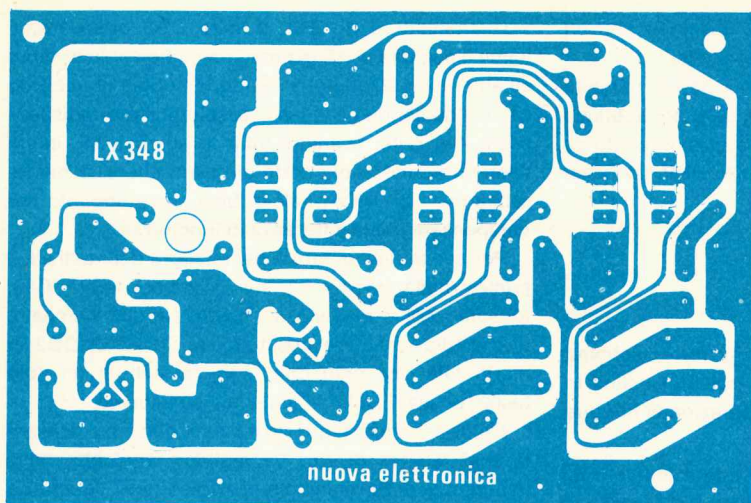


Fig. 2 Disegno a grandezza naturale del circuito stampato necessario per la realizzazione del trasmettitore per radiocomando a 3 canali. Questo circuito, in fibra di vetro, viene fornito già forato e completo di disegno serigrafico dei componenti.

per gli integrati, poi inseriremo tutte le resistenze, i condensatori e i diodi, facendo attenzione che questi ultimi vanno montati l'uno con polarità opposta rispetto all'altro che gli sta di fianco, come del resto vedesi chiaramente sullo schema elettrico e pratico.

Per ultimi inseriremo lo zoccolo per il quarzo, i due transistor TR1 e TR2, il compensatore C13 e l'impedenza JAF1.

Dobbiamo rammentarvi che tale impedenza non è possibile sostituirla con altre prese a caso, in quanto essa nel nostro circuito costituisce in pratica una « bobina » che insieme al compensatore da 10/60 pF applicato in parallelo, si accorda sui 27 MHz, quindi, se proprio volessimo sostituire tale impedenza (sul suo corpo è presente una fascia color ORO con due punti uno NERO e uno MARRONE) potremmo farlo solo con una bobina avvolta su un supporto di 5 mm. simile a quella impiegata per L1 e provvista internamente di nucleo, perché in caso contrario il quarzo non riuscirà ad oscillare.

Per quanto riguarda invece la bobina L1 dovremo necessariamente autocostruircela avvolgendo su un supporto in plastica del diametro di 5 mm. già completo internamente di nucleo ferromagnetico n. 30 spire con filo di rame smaltato da 0,35-0,40 mm.

Prima di stagnare i terminali di questa bobina alle relative piste sul circuito stampato ricordatevi di pulirli con carta smeriglio in modo da asportare la vernice isolante che li ricopre, diversamente non potrete mai ottenere il contatto elettrico che si richiede.

Per facilitare l'avvolgimento di questa bobina e per evitare che vi si sfilino dal supporto, potrete applicare innanzitutto su tale supporto una goccia di cementatutto o altro collante a presa rapida, avvolgere due spire e attendere che il collante si asciughi, quindi

completare tutto l'avvolgimento tenendo sempre le spire unite, infine applicare un'ultima goccia di collante sull'estremità superiore in modo che tutto risulti ben fisso.

Come antenna potrete impiegare una qualsiasi a stilo lunga 70-80 cm che fisserete con una squadretta o altro supporto al circuito stampato.

Resta a questo punto solo da scegliere il quarzo, o meglio i quarzi, infatti è risaputo che affinché il segnale AF trasmesso possa venire captato dal ricevitore è necessario che il quarzo impiegato nel trasmettitore e quello del ricevitore risultino accoppiati, cioè differiscano tra di loro esattamente del valore della « media frequenza » del ricevitore.

I quarzi che dovremo scegliere rientrano, come abbiamo già detto, nella gamma CB e poiché la differenza tra quello di trasmissione e quello di ricezione è di 455 KHz, avendone a disposizione per esempio uno da 27.125 KHz, il secondo per potersi accoppiare dovrà risultare da:

$$27.125 - 455 = 26.670 \text{ KHz}$$

Quindi se per caso aveste in casa un quarzo da 27.185 KHz e dovreste acquistarne uno per il ricevitore, questo dovrebbe risultare da:

$$27.185 - 455 = 26.730 \text{ KHz}$$

Vi possiamo inoltre insegnare un piccolo « truccetto » che consiste nell'impiegare, contrariamente a quanto fanno i CB, il quarzo a frequenza più alta sul ricevitore e quello a frequenza più bassa sul trasmettitore.

Facendo questa inversione, cioè impiegando per esempio il quarzo da 26 MHz sul trasmettitore e quello da 27 MHz sul ricevitore, avrete il vantaggio che nessun CB, anche trovandosi in prossimità del vostro ricevitore, potrà disturbarlo, né voi irradiando

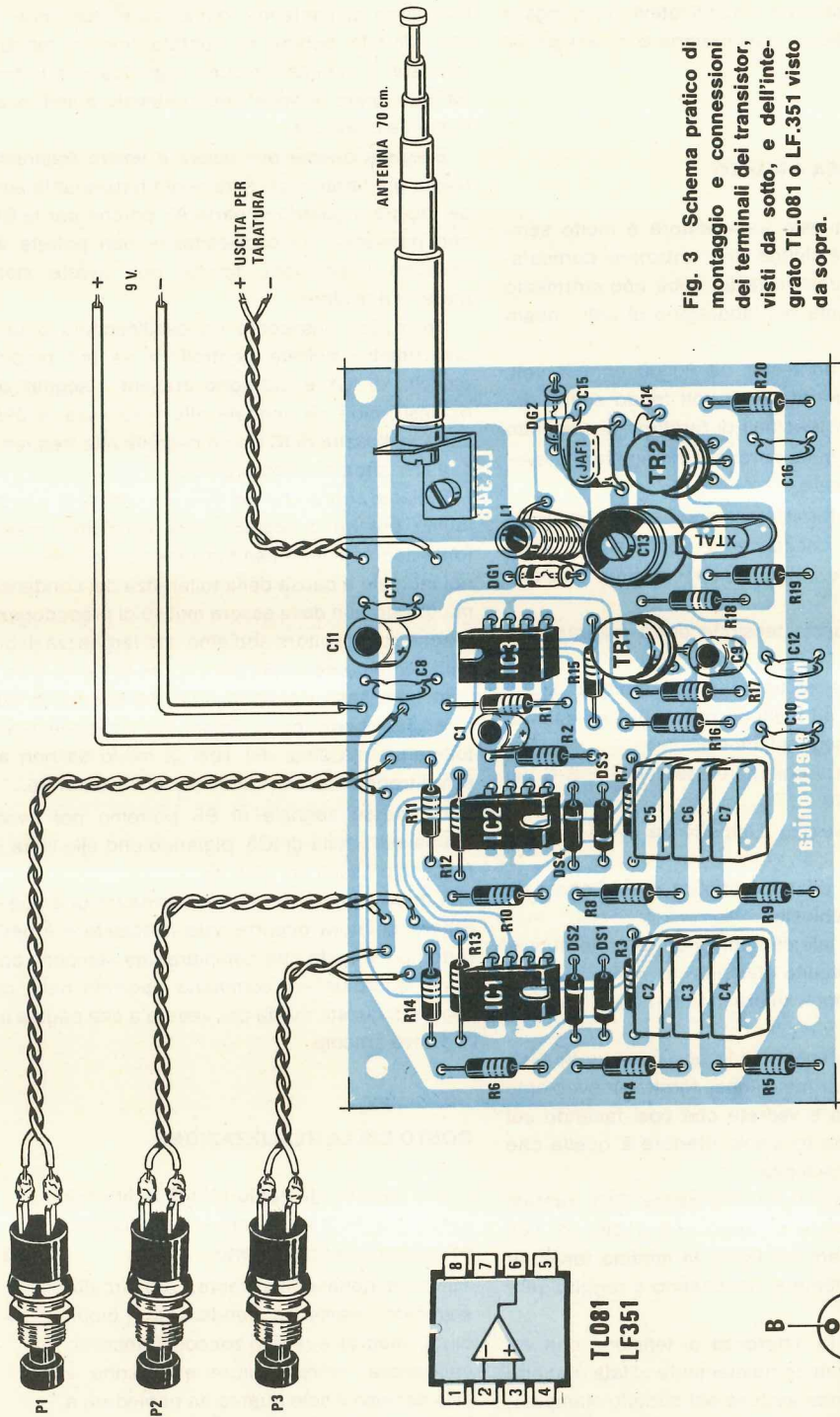
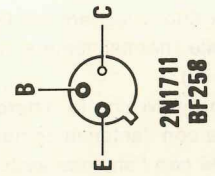
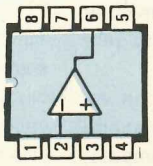


Fig. 3 Schema pratico di montaggio e connessioni dei terminali dei transistor, visti da sotto, e dell'integrato TL.081 o LF.351 visto da sopra.



la vostra frequenza, potrete essere captati da alcun CB, quindi otterrete un vantaggio reciproco.

Proprio per questo non dimenticatevi di impiegare il quarzo da 26 MHz in trasmissione e quello da 27 MHz in ricezione.

TARATURA E MESSA A PUNTO

La taratura di questo trasmettitore è molto semplice e non richiede alcuna strumentazione particolare, tranne un comunissimo tester, cioè uno strumento che ormai è presente nel laboratorio di tutti i nostri lettori.

In possesso di un tester da 20000 ohm X volt, commutato sulla portata 5-10 volt fondo scala, dovrete applicarlo sui terminali di taratura, escludendo possibilmente l'antenna, perché altrimenti non rileverete le tensioni indicate.

A questo punto fornite tensione al trasmettitore e ruotando con un cacciavite il compensatore C13, cercate di ottenere sul tester la massima tensione possibile.

Normalmente questa tensione potrà aggirarsi sui 5-10 volt.

Se non ottenete alcuna lettura significa che il quarzo non oscilla ed il difetto può imputarsi solo ed esclusivamente ai seguenti motivi:

- 1) vi siete sbagliati a collegare i terminali E-B-C del transistor TR1 o TR2
- 2) non avete impiegato l'impedenza JAF1 da noi fornita
- 3) avete un quarzo difettoso oppure questo non è da 26-27 MHz come richiesto

Una volta tarato tale compensatore potrete nuovamente fissare al circuito stampato la vostra antenna che provvederete poi a sfilare in tutta la sua lunghezza.

A questo punto, tenendola in posizione verticale e lontano da superfici metalliche, fornite nuovamente tensione al circuito e vedrete che così facendo sul tester leggerete una tensione inferiore a quella che avevate letto in precedenza.

Senza più toccare il compensatore C13, ruotate ora con un cacciavite di plastica il nucleo di tale bobina fino a leggere sul tester la **minima tensione possibile** (normalmente si riusciranno a raggiungere 1,5-2 volt).

Ricordatevi che la differenza di tensione che voi rilevate con l'antenna completamente sfilata, rispetto a quella con l'antenna esclusa dal circuito stampato, rappresenta in pratica l'energia AF irradiata nello spazio, quindi maggiore risulta tale differenza, maggiore è la potenza da voi trasmessa.

Come abbiamo già accennato la bobina L1 serve ad adattare l'impedenza d'uscita del trasmettitore alla lunghezza dell'antenna, quindi se notaste che il nucleo di tale bobina va ruotato fino in fondo per ottenere la minima tensione, significa che la bobina ha un numero di spire troppo elevato quindi occorre toglierne qualcuna.

Eseguite queste operazioni il vostro trasmettitore risulta già tarato e perfettamente funzionante almeno per quanto riguarda la parte AF perché per la BF, se non possedete un oscilloscopio, non potrete avere nessuna indicazione finché non avrete montato anche il ricevitore.

Se invece possedete un oscilloscopio o un frequenzimetro potrete controllare se sul piedino 6 d'uscita di IC1 e IC2 sono presenti i segnali di BF richiesti, cioè un segnale alla frequenza di 390 Hz circa sull'uscita di IC1 e un segnale alla frequenza di 1100 Hz circa sull'uscita di IC2.

Diciamo subito che nel 99% dei casi sarà una prova inutile perché il segnale sarà senz'altro presente: forse non collimerà esattamente con le frequenze da noi indicate a causa della tolleranza dei condensatori ma questo non deve essere motivo di preoccupazione perché sul ricevitore abbiamo una larghezza di banda sufficientemente ampia per coprire tali tolleranze.

In ogni caso i condensatori da inserire in questa rete sarà opportuno sceglierli del tipo poliestere con tolleranza massima del 10% in modo da non avere scarti troppo rilevanti sulle frequenze generate.

Lo stesso segnale di BF potremo poi rivederlo anche sull'uscita di IC3, pigiando uno alla volta i vari pulsanti presenti nel circuito.

A questo punto per radiocomandare una qualsiasi apparecchiatura occorre solo il ricevitore e per trovarlo non vi resta che compiere una semplice operazione: guardare nel sommario riportato nella prima pagina di questa rivista per vedere a che pagina inizia il relativo articolo.

COSTO DELLA REALIZZAZIONE

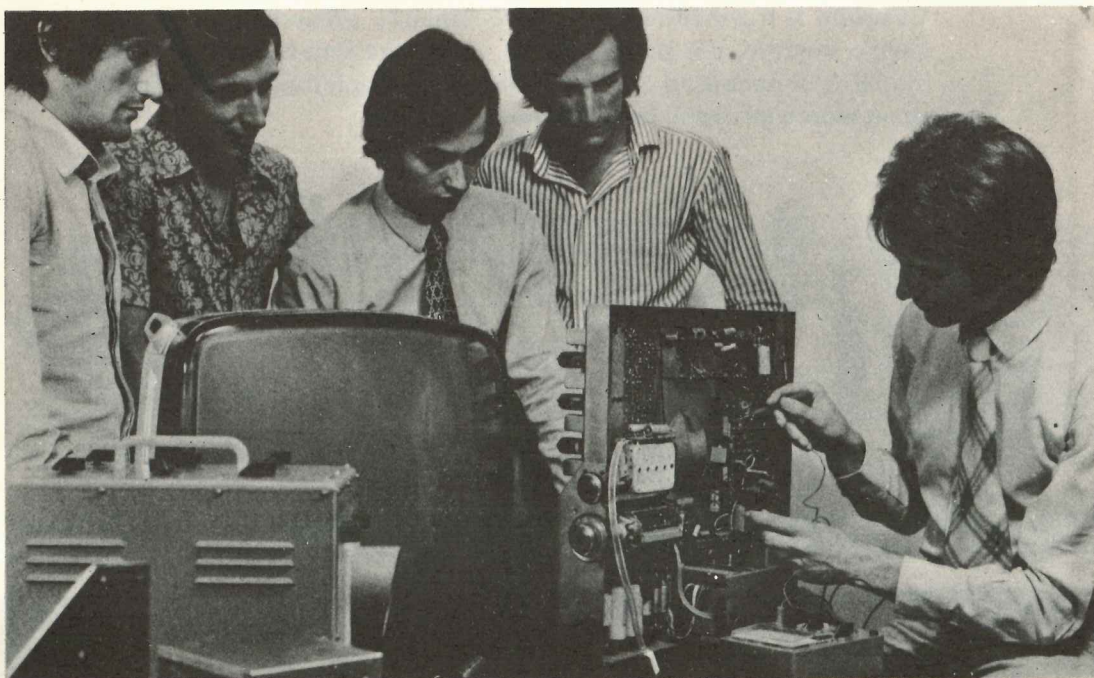
Il solo circuito stampato LX348 in fibra di vetro, già forato e completo di disegno serigrafico dei componenti

L. 2.000

Tutto il materiale occorrente, cioè circuito stampato, resistenze, condensatori, diodi, diodi, integrati e relativi zoccoli, transistor, impedenza, compensatore e antenna a stilo escluso il solo quarzo da richiedere a parte.

L. 14.000

I prezzi sopra riportati non includono le spese postali.



QUANDO GLI ALTRI VI GUARDANO...

STUPITELI! LA SCUOLA RADIO ELETTRA VI DA' QUESTA POSSIBILITA', OGGI STESSO.

Se vi interessa entrare nel mondo della tecnica, se volete acquistare indipendenza economica (e guadagnare veramente bene), con la **SCUOLA RADIO ELETTRA**, ci riuscirete. E tutto entro pochi mesi.

TEMETE DI NON RIUSCIRE? Allora leggete quali garanzie noi siamo in grado di offrirvi; poi decidete liberamente.

INNANZITUTTO I CORSI

CORSI TEORICO-PRATICI: RADIO STEREO A TRANSISTORI - TELEVISIONE BIANCO-NERO E COLORI - Elettrotecnica - ELETTRONICA INDUSTRIALE - HI-FI STEREO - FOTOGRAFIA. Iscrivendovi ad uno di questi corsi riceverete, con le lezioni (e senza aumento di spesa), i materiali necessari alla creazione di un completo laboratorio tecnico. In più, al termine di alcuni corsi, potrete frequentare gratuitamente i laboratori della Scuola a Torino, per un periodo di perfezionamento.

Inoltre, con la **SCUOLA RADIO ELETTRA** potrete seguire anche i:

CORSI PROFESSIONALI: ESPERTO COMMERCIALE - IMPIEGATA D'AZIENDA - DISEGNATORE MECCANICO PROGETTISTA - TECNICO D'OFFICINA - MOTORISTA AUTORIPARATORE - ASSISTENTE e DISEGNATORE EDILE e i modernissimi corsi di LINGUE. Imparerete in poco tempo ed avrete ottime possibilità d'impiego e di guadagno.

E PER I GIOVANISSIMI:
il facile corso di SPERIMENTATORE ELETTRONICO.

POI, I VANTAGGI

- Studiate a casa vostra, nel tempo libero;
- regolate l'invio delle dispense e dei materiali, secondo la vostra disponibilità;
- siete seguiti, nei vostri studi, giorno per giorno;
- vi specializzate in pochi mesi.

IMPORTANTE: al termine di ogni corso la **SCUOLA RADIO ELETTRA** rilascia un attestato, da cui risulta la vostra preparazione.

INFINE... molte altre cose che vi diremo in una splendida e dettagliata documentazione a colori. Richiedetela, gratis e senza impegno, specificando il vostro nome, cognome, indirizzo e il corso che vi interessa. Compilate, ritagliate (o ricopiatelo su cartolina postale) e spedite questo tagliando alla:


Scuola Radio Elettra
 Via Stellone 5 804
 10126 Torino

d'edici adv

PRESA D'ATTO DEL MINISTERO DELLA PUBBLICA ISTRUZIONE N. 1391

La Scuola Radio Elettra è associata
alla **A.I.S.CO.**

Associazione Italiana Scuole per Corrispondenza per la tutela dell'allievo.

PER CORTESIA, SCRIVERE IN STAMPATELLO

SCUOLA RADIO ELETTRA Via Stellone 5 804 10126 TORINO
 INVIATEMI, GRATIS E SENZA IMPEGNO, TUTTE LE INFORMAZIONI RELATIVE AL CORSO

Di _____
(segnare qui il corso o i corsi che interessano)

Nome _____

Cognome _____


Professione _____ Età _____

Via _____ N. _____

Comune _____

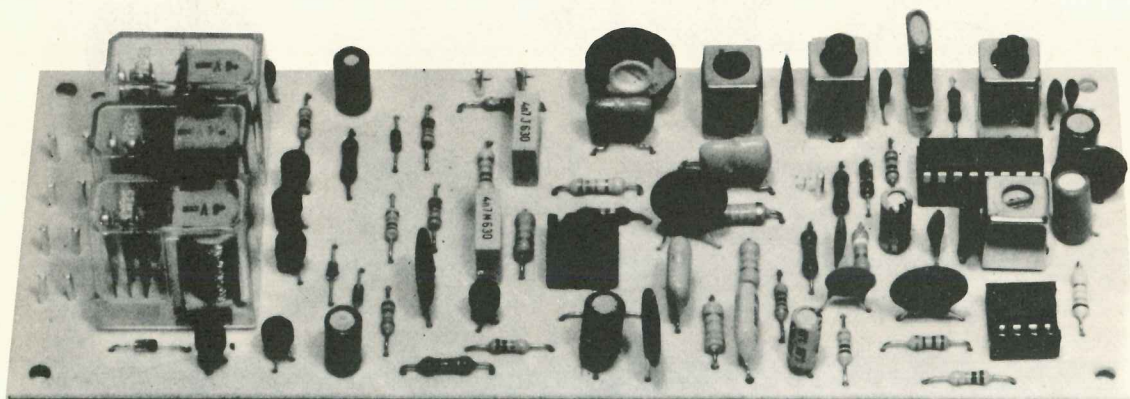
Cod. Post. _____ Prov. _____

Motivo della richiesta: per hobby per professione o avventura



Tagliando da compilare, ritagliare e spedire in busta chiusa (o incollato su cartolina postale)

Costruito il trasmettitore per radiocomando presentato su questo stesso numero, per poter pilotare a distanza una barca o un'automobilina ci necessita ora un ricevitore che capti il segnale e sappia riconoscere gli ordini impartiti dai tre pulsanti.



RICEVITORE a 3 canali

Abbiamo visto a parte che il trasmettitore utilizzato per il nostro radiocomando è molto semplice: basti pensare che lo stesso oscillatore esplica anche la funzione di stadio finale AF, pertanto erogando questo una potenza abbastanza modesta (soli 100 milliwatt), dovremo compensare tale limitazione realizzando un ricevitore notevolmente sensibile.

Quello che vi presentiamo, pur risultando a sua volta un circuito molto semplice, ha una sensibilità di circa 3 microvolt e questo ci permetterà, come potrete constatare, di raggiungere portate superiori a quelle che normalmente si richiedono per questo uso.

Ricordiamo ancora che questo radiocomando è del tipo « on-off », cioè aperto-chiuso, il che significa che inviando degli impulsi di comando tramite il trasmettitore, noi possiamo chiudere uno per volta i contatti dei tre relé presenti, i quali a loro volta forniranno tensione a dei motorini elettrici oppure ad altri servorelé ad essi collegati.

Ricordiamo tuttavia che, pur disponendo il nostro radiocomando di sole tre uscite, se avete un po' di fantasia potrete, sfruttando queste uscite, raddoppiare le funzioni.

Per esempio potreste con ogni relé pilotare un flip-flop il quale a sua volta comanderà con la propria uscita un relé supplementare in modo tale che al primo impulso il relé applicato sul flip-flop si ecciti e

rimanga eccitato, mentre al secondo si disecciti.

Comunque queste sono variazioni facoltative che il lettore potrà sempre effettuare a sua discrezione dopo aver realizzato trasmettitore e ricevitore e che proprio per tale motivo esulano dalla nostra trattazione.

SCHEMA ELETTRICO

Lo schema elettrico visibile in fig. 1 non richiede molte spiegazioni dal momento che il cuore di tutto è un integrato TCA.440 (vedi IC1), un integrato cioè che se avete a disposizione tutti i numeri di Nuova Elettronica vi sarà ormai familiare avendolo noi impiegato per la realizzazione del « sintonizzatore per onde medie » LX305 presentato sul n. 63.

Tale integrato è in pratica un completo ricevitore AM il quale contiene al suo interno uno stadio preamplificatore AF, uno stadio oscillatore, uno stadio miscelatore, uno stadio rivelatore per il controllo automatico del guadagno nonché uno stadio amplificatore di MF, quindi applicandogli in ingresso il segnale di AF captato dall'antenna, noi possiamo direttamente prelevare dalla sua uscita un segnale di MF già amplificato che dovremo solo raddrizzare per separare il segnale di BF da quello di AF.

La bobina L1, con in parallelo il condensatore C5,

costituisce il circuito di sintonia per la gamma dei 26-27 MHz.

Dalla bobina L2 il segnale di AF captato dall'antenna viene applicato all'ingresso dell'integrato (piedini 1 e 2) per essere preamplificato e successivamente miscelato al segnale di AF generato internamente dall'oscillatore locale, in modo tale da ottenere una terza frequenza pari esattamente a 455 KHz.

Facciamo presente che l'oscillatore locale è pilotato esternamente dal quarzo XTAL e dal circuito di sintonia costituito dalla bobina L3-L4 e dal condensatore C2.

Pertanto se il segnale irradiato dal trasmettitore ha una frequenza di 26.670 KHz, il quarzo inserito nel ricevitore dovrà risultare da:

$$26.670 + 455 = 27.125 \text{ KHz}$$

in modo tale che dalla miscelazione di queste due frequenze si possano ottenere esattamente i 455 KHz richiesti.

questi due integrati sarà presente un segnale di BF solo ed esclusivamente se la frequenza applicata in ingresso corrisponde a quella di taratura del filtro a doppio T.

Pertanto se applichiamo agli ingressi (piedino 3) di entrambi questi integrati una frequenza di 390 Hz, tale segnale lo ritroveremo in uscita solo da IC2, mentre se applichiamo una frequenza di 1.100 Hz, questo segnale potrà apparire solo sull'uscita di IC3.

Se invece, pigiando il pulsante P2 del trasmettitore, applichiamo su questi ingressi contemporaneamente la frequenza di 390 Hz e di 1.100 Hz, sull'uscita di IC2 ritroveremo solo i 390 Hz mentre sull'uscita di IC3 solo i 1.100 Hz.

La larghezza di banda di questi filtri è comunque tale che IC2 lascia in pratica passare senza attenuarle tutte le frequenze comprese tra i 320 e i 450 Hz, mentre IC3 tutte le frequenze comprese fra i 1.000 Hz e i 1.200 Hz e questo ci permetterà di compensare

per **RADIOCOMANDO**

Le medie frequenze da utilizzare in questo progetto, indicate con MF1 e MF2, dovranno quindi risultare accordate sui 455 KHz e per questo non abbiamo problemi in quanto si tratta in pratica di normalissime MF impiegate in qualsiasi ricevitore supereterodina a transistor.

Precisiamo comunque che la MF1 deve avere il nucleo color GIALLO oppure recare la scritta AM-1 sull'involucro, mentre la MF2 il nucleo color NERO oppure la scritta AM-3.

Dal piedino 7 dell'integrato IC1 preleveremo il segnale amplificato in MF che demoduleremo tramite il diodo al germanio DG1, ottenendo quindi in uscita un segnale di BF corrispondente ad una delle due note emesse dal trasmettitore, cioè un segnale a 390 Hz, a 1.100 Hz, oppure entrambi questi segnali miscelati insieme.

Il segnale rivelato e filtrato verrà poi applicato contemporaneamente agli ingressi (piedino 3) dei due integrati IC2-IC3 (altri due operazionali con ingresso a JFET di tipo TL.081 impiegati pure nel trasmettitore).

Questi due integrati realizzano in pratica due « filtri attivi a doppio T » molto selettivi accordati il primo sulla frequenza di 390 Hz (IC2) ed il secondo su 1.100 Hz (IC3).

Questo significa che sull'uscita di ciascuno di

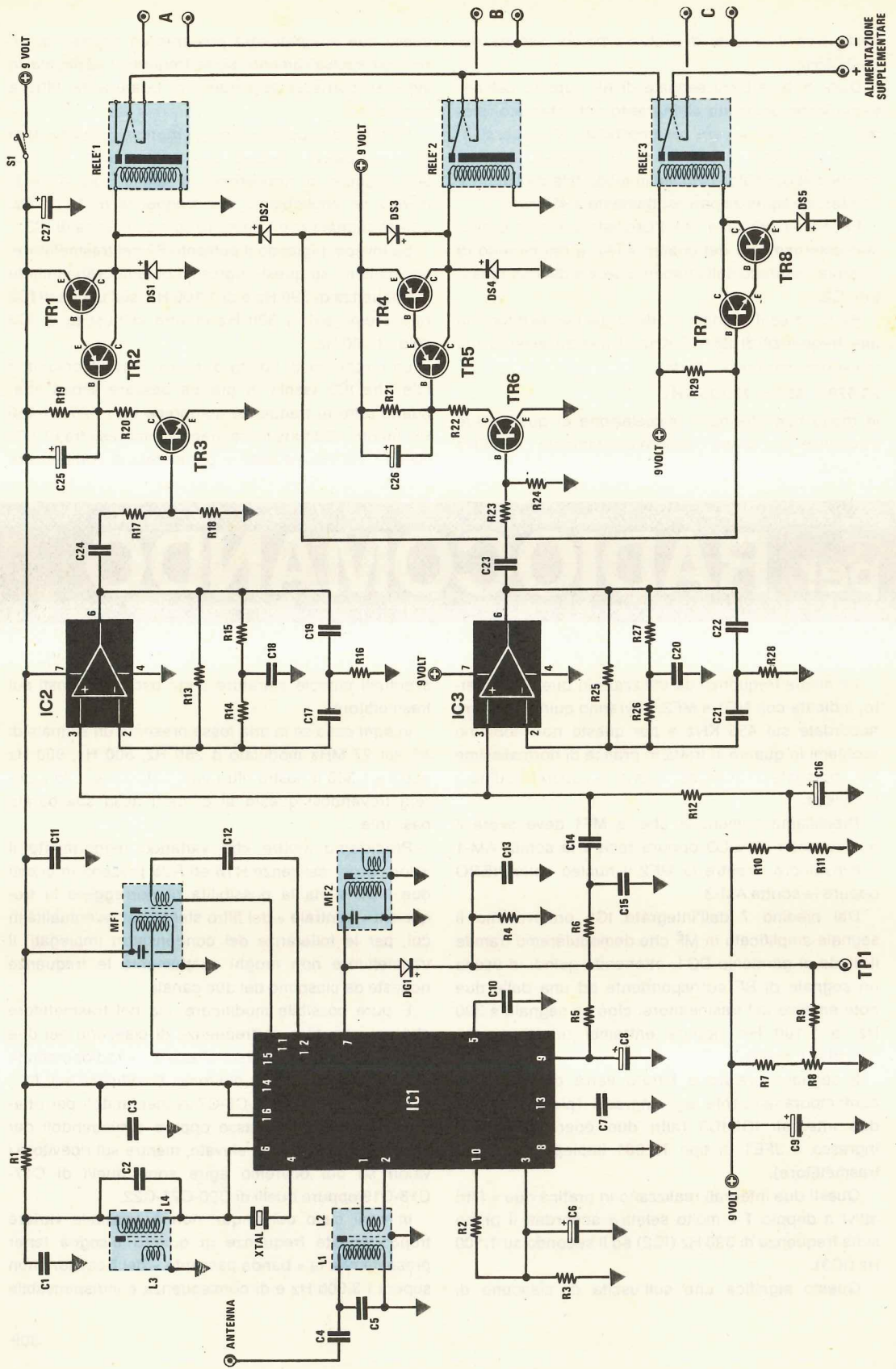
eventuali piccole starature degli oscillatori posti sul trasmettitore.

In ogni caso se in aria fosse presente un segnale di AF sui 27 MHz modulato a 250 Hz, 500 Hz, 900 Hz oppure 1.300 il nostro filtro automaticamente lo ignorerà trovandosi questo al di fuori della sua banda passante.

Precisiamo inoltre che variando leggermente il valore delle resistenze R16 ed R28 presenti in questi due filtri, si ha la possibilità di correggere la frequenza « centrale » del filtro stesso nell'eventualità in cui, per le tolleranze dei condensatori impiegati, il trasmettitore non eroghi esattamente le frequenze richieste da ciascuno dei due canali.

È pure possibile modificare, sia nel trasmettitore che nel ricevitore, le frequenze di ciascuno dei due canali in modo da « personalizzare » il radiocomando e per ottenere questo dovremo modificare sul TX i valori di C2-C3-C4 C5-C6-C7 aumentandoli per ottenere frequenze più basse oppure diminuendoli per ottenere frequenze più elevate, mentre sul ricevitore i valori su cui dovremo agire sono quelli di C17-C18-C19 oppure quelli di C20-C21-C22.

In ogni caso comunque non è possibile variare troppo queste frequenze in quanto bisogna tener presente che la « banda passante » del ricevitore non supera i 3.000 Hz e di conseguenza è indispensabile



COMPONENTI

R1 = 100 ohm 1/4 watt
 R2 = 18.000 ohm 1/4 watt
 R3 = 8.200 ohm 1/4 watt
 R4 = 12.000 ohm 1/4 watt
 R5 = 39.000 ohm 1/4 watt
 R6 = 12.000 ohm 1/4 watt
 R7 = 4.700 ohm 1/4 watt
 R8 = 4.700 ohm trimmer
 R9 = 33.000 ohm 1/4 watt
 R10 = 10.000 ohm 1/4 watt
 R11 = 10.000 ohm 1/4 watt
 R12 = 1 megaohm 1/4 watt
 R13 = 1 megaohm 1/4 watt
 R14 = 33.000 ohm 1/4 watt
 R15 = 33.000 ohm 1/4 watt
 R16 = 15.000 ohm 1/4 watt
 R17 = 10.000 ohm 1/4 watt
 R18 = 10.000 ohm 1/4 watt

R19 = 10.000 ohm 1/4 watt
 R20 = 1.500 ohm 1/4 watt
 R21 = 10.000 ohm 1/4 watt
 R22 = 1.500 ohm 1/4 watt
 R23 = 10.000 ohm 1/4 watt
 R24 = 10.000 ohm 1/4 watt
 R25 = 390.000 ohm 1/4 watt
 R26 = 33.000 ohm 1/4 watt
 R27 = 33.000 ohm 1/4 watt
 R28 = 12.000 ohm 1/4 watt
 R29 = 10.000 ohm 1/4 watt
 C1 = 47.000 pF a disco
 C2 = 18 pF a disco
 C3 = 100.000 pF a disco
 C4 = 4 pF a disco
 C5 = 18 pF a disco
 C6 = 22 mF elettr. 16 volt
 C7 = 100.000 pF a disco
 C8 = 1 mF elettr. 50 volt
 C9 = 10 mF elettr. 25 volt

C10 = 100.000 pF a disco
 C11 = 100.000 pF a disco
 C12 = 1.000 pF a disco
 C13 = 4.700 pF a disco
 C14 = 100.000 pF a disco
 C15 = 4.700 pF a disco
 C16 = 1 mF elettr. 50 volt
 C17 = 15.000 pF poliestere
 C18 = 27.000 pF poliestere
 C19 = 15.000 pF poliestere
 C20 = 10.000 pF poliestere
 C21 = 4.700 pF poliestere
 C22 = 4.700 pF poliestere
 C23 = 100.000 pF a disco
 C24 = 100.000 pF a disco
 C25 = 10 mF elettr. 25 volt
 C26 = 10 mF elettr. 25 volt
 C27 = 22 mF elettr. 25 volt
 DG1 = diodo al germanio AA117-OA95
 da DS1 a DS5 = diodo al silicio 1N4148

L1-L2 = bobina 27 MHz
 L3-L4 = bobina 27 MHz
 MF1 = media frequenza 455 KHz gialla
 MF2 = media frequenza 455 KHz nera
 IC1 = integrato tipo TCA.440
 IC2 = integrato tipo TL.081 o LF.351
 IC3 = integrato tipo TL.081 o LF.351
 TR1 = transistor PNP tipo BC205
 TR2 = transistor PNP tipo BC205
 TR3 = transistor NPN tipo BC208
 TR4 = transistor PNP tipo BC205
 TR5 = transistor PNP tipo BC205
 TR6 = transistor NPN tipo BC208
 TR7 = transistor NPN tipo BC208
 TR8 = transistor NPN tipo BC208
 XTAL = quarzo 27 MHz (vedi testo)
 N. 3 relè 12 volt uno scambio
 S1 = deviatore a levetta

che il segnale di BF, per poter essere ricevuto, abbia una frequenza inferiore a questa.

Dal piedino 6 d'uscita dei due integrati IC2-IC3 il segnale di BF raggiungerà quindi la base dei transistor TR3 e TR6 i quali provvederanno ad amplificare la sola semionda positiva, caricando così il condensatore applicato fra il collettore ed il positivo di alimentazione (vedi C25 e C26).

Tale condensatore provvederà in pratica a mantenere sulla base di TR2 e TR5 la tensione che si richiede per portare in conduzione tali transistor per tutto il tempo in cui è presente la nota di BF e poiché questi transistor sono collegati in darlington con altri due transistor similari (vedi TR1 e TR4), la corrente che essi invieranno alla bobina del relè applicato al loro collettore sarà sufficiente a farlo eccitare.

In altre parole quando sul trasmettitore noi pigeremo il pulsante P1 (vedi relativo schema elettrico su questa stessa rivista), sul ricevitore condurranno i transistor TR1 e TR2 e di conseguenza si ecciterà il RELE' 1.

Quando invece pigeremo il pulsante P3, sul ricevitore condurranno i transistor TR4 e TR5 e si ecciterà il RELE' 2.

Infine, quando noi pigeremo il pulsante P2, cioè trasmetteremo entrambe le note di BF, sul ricevitore condurranno sia TR1-TR2 che TR4-TR5 e di conseguenza si dovrebbero eccitare solo il RELE' 1 e il RELE' 2, mentre come constateremo si ecciterà pure il RELE' 3.

In pratica questo avviene in quanto la base di TR7, che normalmente viene mantenuta cortocircuitata a massa da DS2 oppure da DS3, quando entrambi i relè 1 e 2 sono eccitati, viene a trovarsi collegata al positivo di alimentazione da R29 e di conseguenza il transistor stesso si porta in conduzione unitamente a TR8, facendo così eccitare anche il RELE' 3.

Pertanto noi avremo in questo caso tutti i relè eccitati però se osservate attentamente lo schema elettrico di fig. 1, vi accorgete che quando il RELE' 3 risulta attratto, il suo contatto toglie tensione positiva al « centrale » degli altri due relè e di conseguenza, anche se questi risultano attratti a loro volta, non potranno inviare tensione positiva a nessun motorino. In altre parole sul nostro radiocomando abbiamo a disposizione tre canali perfettamente indipendenti l'uno dall'altro e mutuamente esclusivi, cioè può funzionare un solo canale per volta.

Come avrete notato il sistema è congeniale ma nello stesso tempo molto semplice.

I due terminali indicati sullo schema elettrico con la scritta ALIMENTAZIONE SUPPLEMENTARE e che si congiungono ai contatti dei tre relè, dovranno venir collegati alla pila necessaria per alimentare i motorini

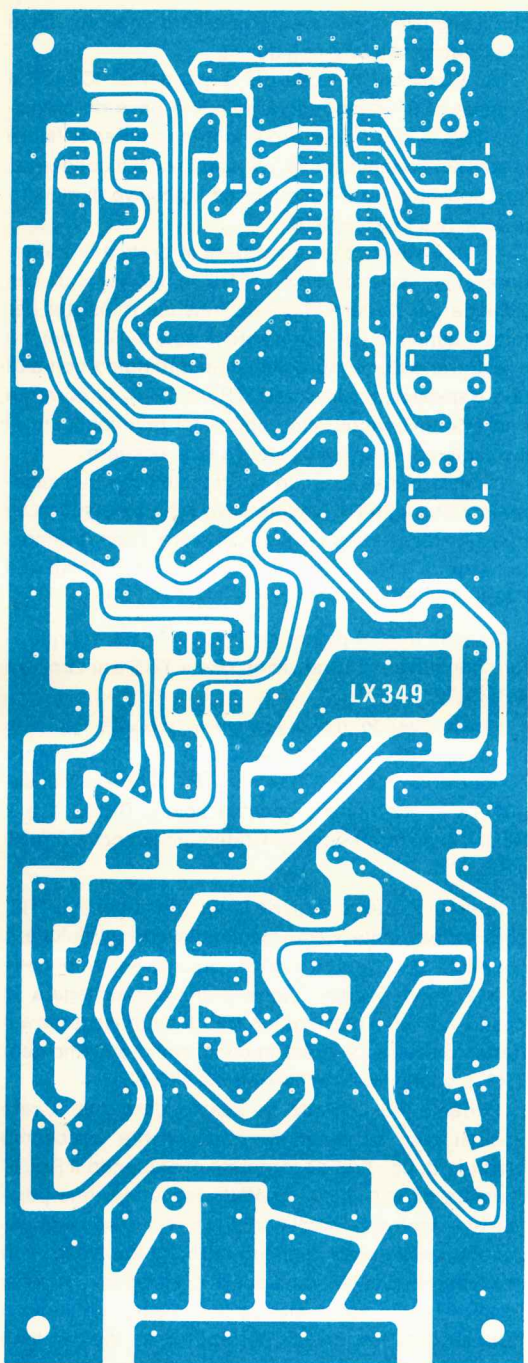


Fig. 2 Disegno a grandezza naturale del circuito stampato necessario per la realizzazione del ricevitore per radiocomando a tre canali. Come vedesi nella figura della pagina accanto, su questo circuito vengono fissati pure i tre relè che sfrutteremo per fornire tensione ai motorini o ad altri servorelè.

o servorelè che vorremo comandare con le uscite A-B-C.

Se per tale scopo si richiede una tensione di 9 volt, potremo sempre utilizzare quella che già si sfrutta per alimentare il ricevitore; se invece abbiamo dei motorini che debbono essere alimentati a 4,5 volt, allora dovremo necessariamente inserire una pila supplementare.

Come antenna potremo impiegare un piccolo stilo da 30-40 cm. oppure anche un semplice filo che nel caso di una barca potremo stendere tra le vele.

È pure possibile impiegare antenne più corte (20-25 cm.) però in tal caso è ovvio che si ridurrà la portata massima del nostro radiocomando, cioè la distanza massima a cui potremo comandare il modellino.

REALIZZAZIONE PRATICA

Come potrete notare dalla fig. 2 in cui lo stesso è riportato a grandezza naturale, il circuito stampato necessario per ricevere tutti i componenti di questo ricevitore per radiocomando (siglato LX349) non è proprio un circuito stampato « miniatura », ragion per cui potremo utilizzarlo solo su modelli di certe dimensioni.

Il montaggio dei componenti su tale circuito stampato è estremamente semplice ed alla portata di tutti, purché si seguano con un minimo di attenzione le indicazioni fornite dallo schema pratico di fig. 3 ed i consigli riportati in questo paragrafo.

Come prima operazione potremo inserire tutte le resistenze, pulendone prima i terminali con carta smeriglio in modo da asportare eventuali residui di ossido che impedirebbero una rapida « presa » dello stagno.

Le stagnature ovviamente vanno eseguite con un saldatore a punta fine, utilizzando l'apposito stagno per radioriparazioni (venduto in matasse) completo all'interno di anima disossidante.

Evitate assolutamente l'impiego di pasta salda perché questa, oltre ad imbrattare il circuito stampato, provoca inevitabilmente delle perdite tra piste adiacenti, falsando così il funzionamento del circuito.

Dopo le resistenze potremo montare sul circuito stampato gli zoccoli per gli integrati, poi tutti i condensatori e i diodi, facendo attenzione per questi ultimi (così come per i condensatori elettrolitici) a non invertirne la polarità, diversamente il circuito non potrà funzionare come promesso.

Nel montare i transistor dovrete fare attenzione a non scambiare fra di loro i tre terminali E-B-C e soprattutto, dal momento che presentano lo stesso involucro, a non scambiare fra di loro gli NPN con i

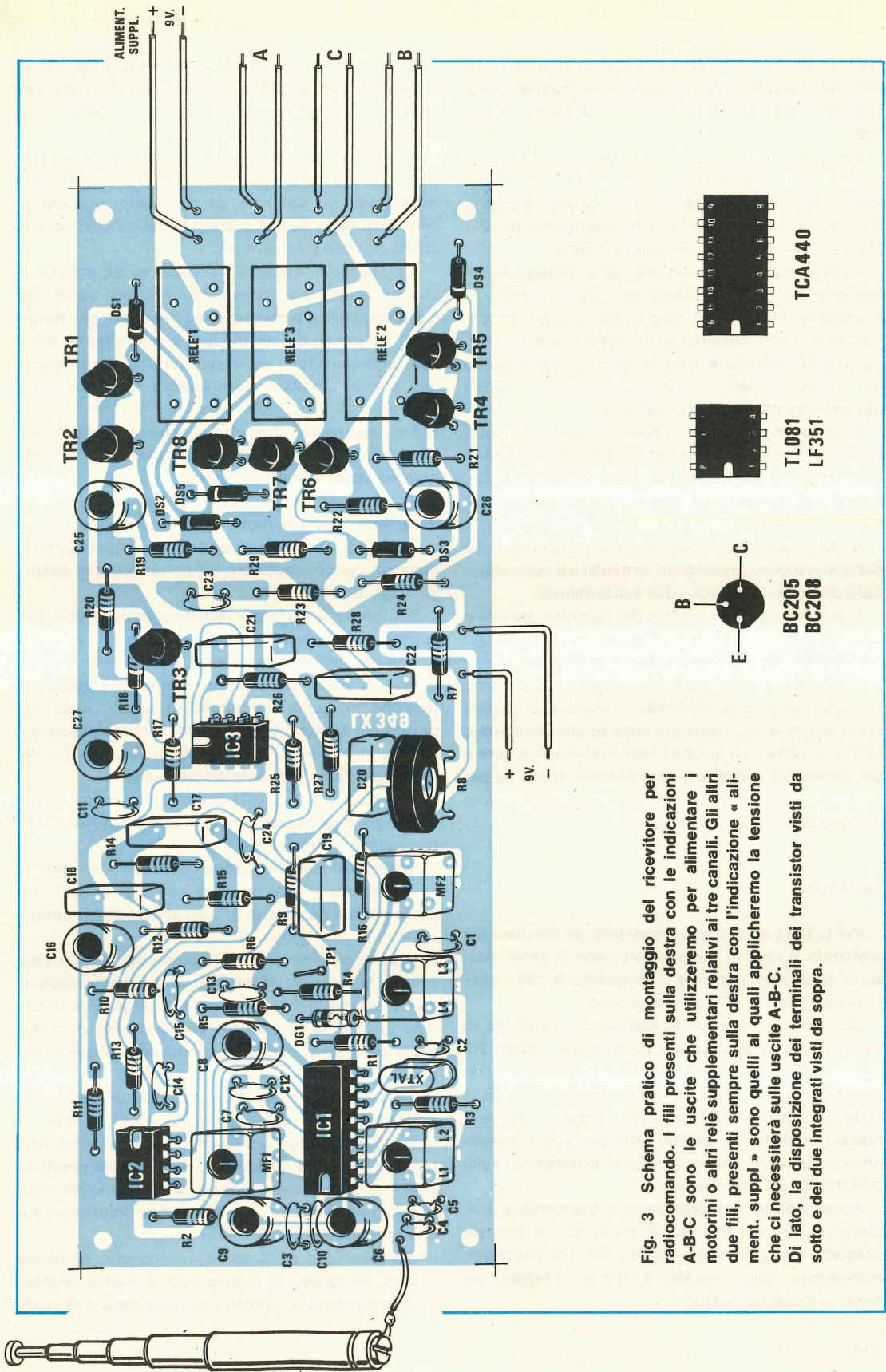


Fig. 3 Schema pratico di montaggio del ricevitore per radiocomando. I fili presenti sulla destra con le indicazioni A-B-C sono le uscite che utilizzeremo per alimentare i motorini o altri relè supplementari relativi ai tre canali. Gli altri due fili, presenti sempre sulla destra con l'indicazione « aliment. suppl » sono quelli ai quali applicheremo la tensione che ci necessiterà sulle uscite A-B-C. Di lato, la disposizione dei terminali dei transistor visti da sotto e dei due integrati visti da sopra.

PNP, infatti TR1-TR2-TR4-TR5 debbono essere dei PNP di tipo BC205 o equivalenti, mentre TR3-TR6-TR7-TR8 degli NPN di tipo BC208 o altri equivalenti.

Per quanto riguarda le due bobine L1-L2 e L3-L4 queste non potremo confonderle con le due medie frequenze MF1-MF2, in quanto sulle prime il supporto plastico sul quale è avvolta la bobina sporge per 2-3 millimetri dal foro superiore dello schermo.

Queste due bobine inoltre sono perfettamente identiche fra di loro, quindi non c'è possibilità di scambiarle. Per le MF invece vi abbiamo già accennato che la MF1 presenta la vite superiore di taratura color GIALLO oppure reca sullo schermo la scritta AM-1 mentre la MF2 una vite di taratura color NERO oppure la scritta AM-3 sull'involucro.

Ricordiamo che i due terminali metallici che sporgono dallo schermo di queste bobine non debbono assolutamente essere tagliati, bensì debbono venire inseriti nei relativi fori e stagnati quindi alla pista di massa sottostante.

NOTA: il primario di queste bobine è situato dalla parte in cui sono presenti tre terminali e il secondario dalla parte dove sporgono due soli terminali.

A questo punto non ci resta che montare i tre relé e successivamente potremo infilare sui relativi zoccoli i tre integrati, rispettandone la tacca di riferimento.

Terminato il montaggio dei componenti potremo collegare al relativo terminale il filo che ci servirà come antenna, poi applicare sulle uscite i motorini o una lampadina ed a questo punto il nostro ricevitore è già pronto per svolgere le sue funzioni anche se per farlo nel migliore dei modi avrà necessariamente bisogno di una buona « taratura ».

TARATURA

Per la taratura di questo ricevitore, se abbiamo già realizzato il relativo trasmettitore, non ci serve nessuno strumento particolare in quanto è sufficiente captare il segnale AF da esso generato.

La prima operazione da compiere sarà quella di ruotare tutto verso massa il cursore del trimmer R8 (se lo si ruota dalla parte opposta il ricevitore è meno sensibile), quindi applicare fra il terminale TP1 (lo si vede sullo schema pratico di fig. 3 accanto a R4) e la massa un tester da 20.000 ohm per volt o meglio ancora un voltmetro elettronico commutato sulla portata **1,5 volt fondo scala**.

Accenderemo a questo punto il trasmettitore evitando di sfilare l'antenna in modo che il segnale irradiato risulti minimo, quindi con un cacciavite ruoteremo i nuclei della MF1 e MF2 fino a leggere sul tester la massima tensione.

Se la lancetta dello strumento dovesse raggiungere il fondo scala, piuttosto che cambiare portata sul tester, vi consigliamo di allontanare il trasmettitore dal ricevitore.

Ottenuto il massimo della tensione sul tester, potremo essere certi che le due MF risultano tarate esattamente sui 455 KHz, perché questa risulterà la differenza fra il quarzo impiegato nel trasmettitore e quello montato sul ricevitore.

A proposito di « quarzo » vi abbiamo già anticipato che sul ricevitore è consigliabile montare quello dei due disponibili che presenta una **frequenza più elevata**, in modo tale da minimizzare le interferenze con i CB che trasmettono su questa gamma e che come tutti saprete adottano normalmente la disposizione inversa.

A questo punto dovremo ruotare il nucleo della bobina oscillatrice L3-L4 sempre cercando di ottenere sul tester la massima lettura.

Se per caso per ottenere la massima lettura vi accadesse di dover ruotare il nucleo di tale bobina fino in fondo, vi converrà aumentare leggermente la capacità del condensatore C2 portandola per esempio dagli attuali 18 pF a 22 pF.

Se invece il nucleo rimanesse troppo fuori dal supporto, vi converrà diminuire tale capacità a 15 pF. Passeremo infine a regolare il nucleo della bobina L1/L2, sempre cercando di ottenere la massima tensione in uscita, ed anche in questo caso, se dovessimo avvitare fino in fondo, sarebbe più consigliabile aumentare la capacità di C5, mentre se restasse tutto fuori dovremmo diminuirlo.

Effettuata anche questa operazione il vostro ricevitore è già tarato almeno al 90% in quanto resta solo da regolare il trimmer R8.

Questo trimmer in pratica serve da « squelch », cioè per fissare quel punto di soglia al di sotto del quale nessun segnale di AF può sbloccare il ricevitore.

In particolare tenendo il cursore tutto verso massa avremo la massima sensibilità, cioè potremo captare anche segnali debolissimi, però se a qualche centinaio di metri esiste un CB che trasmette e irradia molte armoniche, potrebbero verificarsi dei casi in cui questo riesce ad interferire sul nostro circuito ed inspiegabilmente fa eccitare uno qualsiasi dei nostri relé senza che noi abbiamo pigiato alcun pulsante.

Per evitare questi inconvenienti meglio quindi ruotare di 1/4 di giro tale cursore in modo che eventuali deboli segnali presenti per un qualsiasi motivo nello spazio non possano in alcun modo interferire sul nostro radiocomando.

Ovviamente a metà corsa avremo una sicurezza ancora maggiore, in quanto solo il nostro segnale sarà abbastanza « robusto » da sbloccare il ricevitore.

re, però esiste anche il rovescio della medaglia e cioè riducendo la sensibilità si riduce di pari passo anche la portata massima raggiungibile. Ovviamente questo fenomeno risulterà esasperato nel caso in cui si ruoti il trimmer tutto verso il positivo, cioè avremo un ricevitore completamente sordo ai disturbi esterni ma nello stesso tempo poco sensibile.

Per le prime prove vi consigliamo quindi di ruotare R8 ad 1/4 di giro e solo in seguito, se noterete che è troppo sensibile e talvolta qualche relè si eccita senza nessun apparente motivo (ma in genere questo non accade), provare a diminuire ulteriormente la sensibilità.

Il collaudo andrà effettuato sistemando il trasmettitore ad un centinaio di metri dal ricevitore e pigiando quindi uno dopo l'altro i tre pulsanti presenti per vedere se si eccita il relativo relè.

Ovviamente tutto dovrà funzionare alla perfezione, tranne nel caso in cui abbiate commesso qualche errore di montaggio.

Per esempio se notaste che il RELE' 3 rimane sempre eccitato, è ovvio che avete montato i due diodi DS2-DS3 alla rovescio, quindi questi non possono cortocircuitare a massa la base di TR7, ed in tal caso dovrete solo invertire questi diodi.

Se invece non si eccita il RELE' 1 o il RELE' 2 potrete avere scambiato un transistor NPN con un PNP, oppure avere utilizzato nei filtri dei condensatori con una tolleranza troppo elevata.

Se disponete di un oscilloscopio tale verifica è molto semplice.

Applicate infatti la sonda sul piedino 3 di IC2 e IC3, cioè nel punto di congiunzione fra R12 e C14, quindi controllate se pigiando il pulsante P1 o P3 del trasmettitore, in questo punto compare la forma d'onda richiesta, cioè rispettivamente una sinusoide alla frequenza di 390 Hz oppure di 1.100 Hz.

Dopo il piedino 3, applicate ora la sonda dell'oscilloscopio nel punto comune fra R17 e C24 e controllate se pigiando P1 compare la sinusoide a 390 Hz, poi spostatela nel punto comune a R23-C23 e controllate se pigiando P3 compare la sinusoide a 1.100 Hz.

Se queste frequenze che risultavano presenti in ingresso all'integrato non riescono ad oltrepassare il filtro, significa che avete utilizzato dei condensatori sbagliati, quindi provate a ritoccare questi valori fino ad ottenere il segnale richiesto.

Se avete un oscillatore di BF potrete provare ad applicare sui piedini 3 di IC2 e IC3 un segnale di BF dopodiché variando la sintonia dell'oscillatore da 100 Hz a 2.000 Hz potrete stabilire su quale frequenza risulta accordato il filtro, infatti quando sullo schermo dell'oscilloscopio otterrete la massima sinusoide, significa che siete al centro della banda passante.

Ovviamente quando raggiungerete questa condizione ve ne accorgete anche per il fatto che vedrete il relativo relè eccitarsi.

Ammettiamo per ipotesi (lo indichiamo solo per scrupolo perché in realtà con i valori da noi indicati, anche utilizzando dei condensatori con una tolleranza del 20%, questo non si verificherà mai) che il relè si ecciti, anziché con una frequenza di 390 Hz, con una di **600 Hz**.

In tal caso è ovvio che il valore dei condensatori è troppo basso però anziché sostituirli uno per uno, operazione questa alquanto brigosa, potremo più semplicemente inserire al posto della resistenza R16 un trimmer, regolare questo trimmer fino a far scattare il relè con 390 Hz, quindi toglierlo dal circuito, misurarne il valore e sostituirlo quindi con una resistenza fissa ad esso equivalente.

Lo stesso dicasi ovviamente per la resistenza R28 sul filtro relativo alla frequenza di 1.100 Hz.

Se invece le frequenze richieste sono presenti ai capi di R17 e R23 ma il relativo relè non si eccita, potrete solo aver invertito un transistor NPN con un PNP, oppure montato i diodi DS1 o DS4 alla rovescio, cortocircuitando così la bobina del relè.

È ovvio che di questi casi se ne verificherà al massimo 1 su 1.000, ma sarà proprio quell'uno che subito ci scriverà dicendo che il progetto è un « bidone » senza rendersi conto che in realtà la colpa del mancato funzionamento è solo ed esclusivamente sua.

In previsione di questo noi preferiamo pertanto dilungarci nella nostra trattazione, elencandovi anche particolari che altri in genere tralasciano ritenendoli ovvi, in modo tale che tutti coloro che realizzeranno questo progetto possano alla fine essere soddisfatti pienamente del loro lavoro.

COSTO DELLA REALIZZAZIONE

Il solo circuito stampato LX349 in fibra di vetro completo di disegno serigrafico dei componenti L. 3.800

Tutto il materiale occorrente, cioè circuito stampato, resistenze, condensatori, diodi, bobine, integrati e relativi zoccoli, transistor, relè, escluso il solo quarzo da richiedere a parte L. 24.000

I prezzi sopra riportati non includono le spese postali.

Per potenziare il segnale del nostro ricetrasmittitore sui 10 GHz dovremo necessariamente impiegare delle antenne ad alto guadagno ed a tale proposito in questo articolo vi presentiamo due modelli da noi realizzati e provati in grado di fornire guadagni sull'ordine dei 20-25 dB.

DUE ANTENNE per

Come avviene per un qualsiasi apparato ricetrasmittente, anche per poter trasmettere e ricevere un segnale sulla gamma dei 10 GHz dovremo innanzitutto procurarci un'antenna idonea per tale funzione. È ovvio che non è pensabile, considerata la frequenza di lavoro, impiegare per questo scopo, anche adattandone le dimensioni, delle normali antenne del tipo impiegato per le UHF, bensì antenne con forme e dimensioni particolari, idonee solo ed esclusivamente per irradiare le microonde.

Abbandoneremo pertanto il concetto di dipolo con relativo riflettore anteriore e ci indirizzeremo necessariamente verso un qualcosa che assomiglia moltissimo ad un imbuto, anche se di forma piramidale.

Precisiamo che in commercio antenne a tromba per l'uso a cui noi vogliamo adibirle non esistono; solo due o tre ditte italiane importano dagli USA antenne a tromba per tali frequenze però queste, malgrado il loro costo (L. 20.000 circa), non sono assolutamente idonee per essere impiegate su un ricetrasmittitore.

Infatti tali antenne sono state progettate e costruite solo ed esclusivamente per impianti antifurto, hanno un guadagno inferiore ai 10 dB (elevano la potenza del segnale di sole 10 volte) quindi troppo poco per i nostri scopi e non dispongono sulla guida d'onda di nessun sistema di taratura per adattare l'impedenza della cavità con quella dell'antenna.

Proprio per questo, considerando anche la difficoltà obiettiva di realizzazione da parte di qualsiasi lettore, abbiamo pensato di farvi cosa gradita provvedendo noi stessi alla costruzione di tali antenne, in modo tale da potervene fornire già pronte per l'uso.

Infatti la realizzazione di ciascuna di queste antenne richiede una lavorazione non indifferente e

soprattutto qualificata dal momento che le superfici, oltre ad essere fresate, debbono risultare rettificata, gli angoli della tromba debbono essere perfetti e collimare con l'apertura della guida d'onda senza che esistano scalini, i fori per le viti necessarie per adattare l'impedenza debbono trovarsi nelle posizioni indicate, quindi è un lavoro più di meccanica di precisione che di elettronica.

Con questo non vogliamo dire che molti fra i nostri lettori non sarebbero all'altezza di effettuare una simile costruzione, anzi parecchi ci hanno dimostrato di saper fare molto di più, ma poiché non tutti possono avere a disposizione una fresatrice o una piegatrice per lamiera, abbiamo pensato di risolvere noi questo problema affinché non sia proprio l'antenna quel componente in grado di mettere in difficoltà chi vorrà realizzare il nostro ricetrasmittitore.

Le antenne da noi realizzate, complete di adattatore d'impedenza, sono **due** e precisamente:

ANTENNA DI TIPO A

tale antenna, visibile in fig. 1, presenta le seguenti caratteristiche:

lunghezza totale	cm. 21,5
apertura bocca esterna	cm. 13,5 x 10
lunghezza tronco piramidale	cm. 16
guadagno	20 dB

Utilizzando questa antenna la potenza del trasmettitore viene maggiorata di circa **100 volte**, vale a dire che invece di un diodo « gunn » da 10-15 milliwatt è come se ne utilizzassimo in pratica uno da:

$$10 \times 100 = 1.000 \text{ mW (pari a 1 watt)}$$

oppure uno da:

$$15 \times 100 = 1.500 \text{ mW (pari a 1,5 watt)}$$



i 10 GHz

In ricezione invece l'ampiezza del segnale AF captato, verrà amplificato dall'antenna di **10 volte**.

ANTENNA DI TIPO B

Questa antenna, visibile in fig. 2, ha dimensioni d'ingombro maggiori rispetto a quella di tipo A per poterne aumentare il guadagno e presenta le seguenti caratteristiche:

lunghezza totale	cm. 58
apertura bocca esterna	cm. 25 x 18
lunghezza tronco piramidale	cm. 53
guadagno medio	25 dB

Tale antenna ci permette di potenziare il segnale in trasmissione di circa **320 volte**, vale a dire che invece di un diodo « gunn » da 10-15 milliwatt, è come se ne utilizzassimo in pratica uno da:

$$10 \times 320 = 3.200 \text{ mW (pari a } \mathbf{3,2 \text{ watt}})$$

oppure da:

$$15 \times 320 = 4.800 \text{ mW (pari a } \mathbf{4,8 \text{ watt}})$$

In ricezione invece l'ampiezza del segnale captato verrà amplificata in tensione di circa **18 volte**.

Si potrebbe anche pensare di costruire antenne idonee a maggiorare ulteriormente il guadagno tuttavia, come già precisato nell'articolo introduttivo sulle microonde, il gioco in questo caso non vale la candela infatti per aumentare il guadagno di **5 dB**, dovremmo allungare l'antenna di ben 3 volte (170 cm di lunghezza), quindi otterremmo alla fine un'antenna mastodontica per un aumento non proporzionale di guadagno.

Ovviamente, anche se noi forniamo queste antenne già montate e pronte per l'uso, ci sarà sempre qualcuno che vorrà costruirselo in proprio ed in tal caso, nei disegni riportati nel corso di questo articolo,

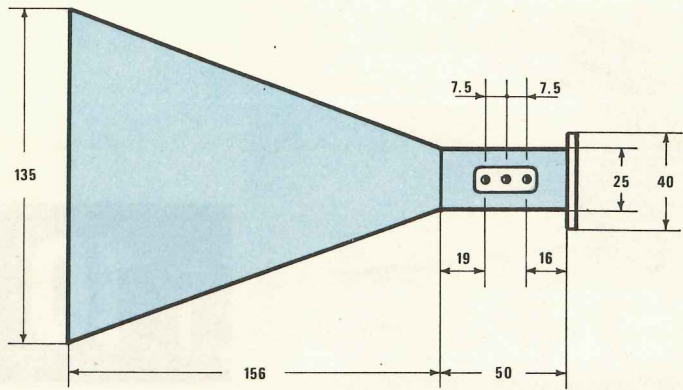
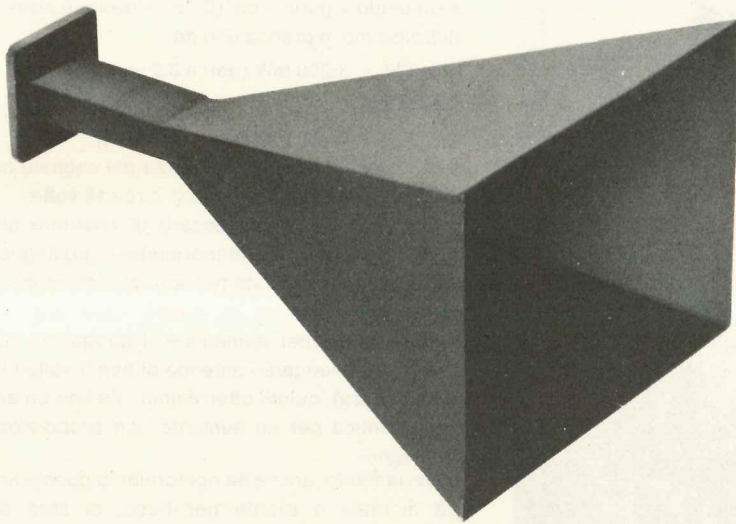
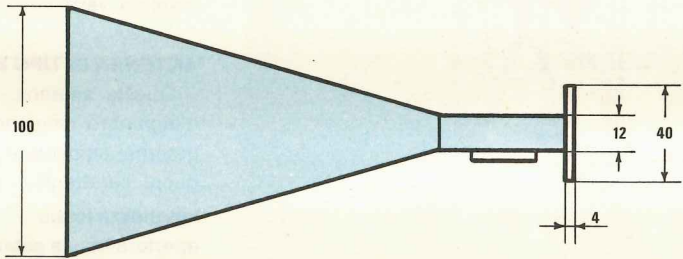


Fig. 1 Di lato il disegno con le quote necessarie per chi desidera autocostruirsi l'antenna a tromba piramidale da 20 dB di guadagno. In basso la foto dell'antenna come si presenta una volta realizzata.



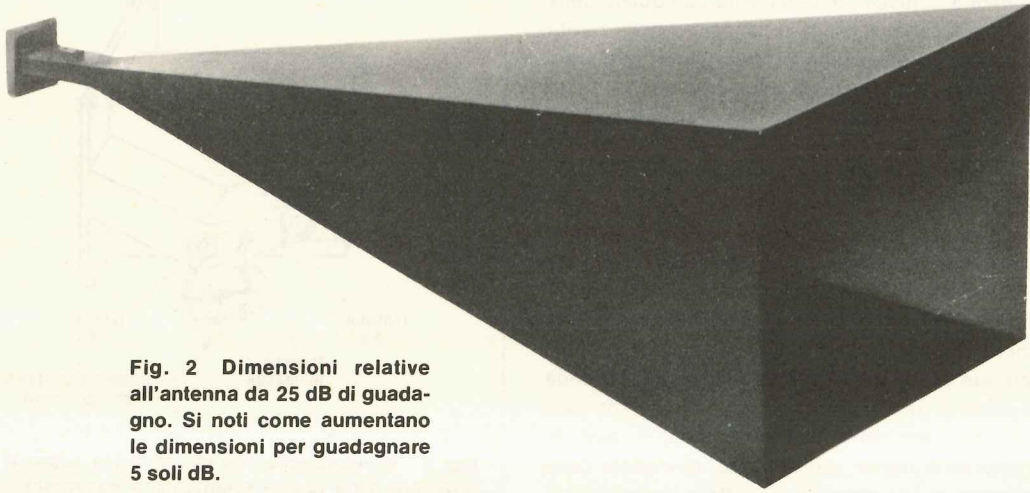
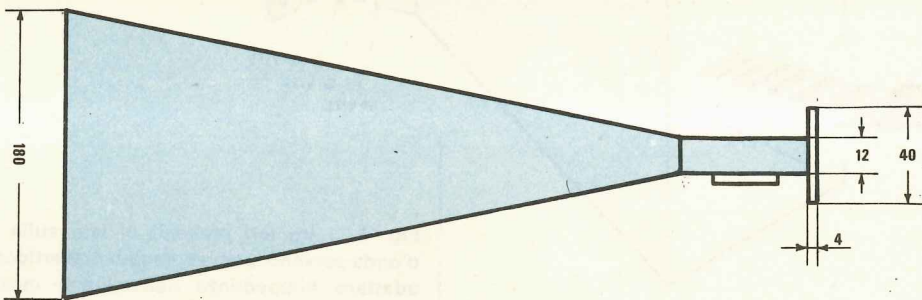
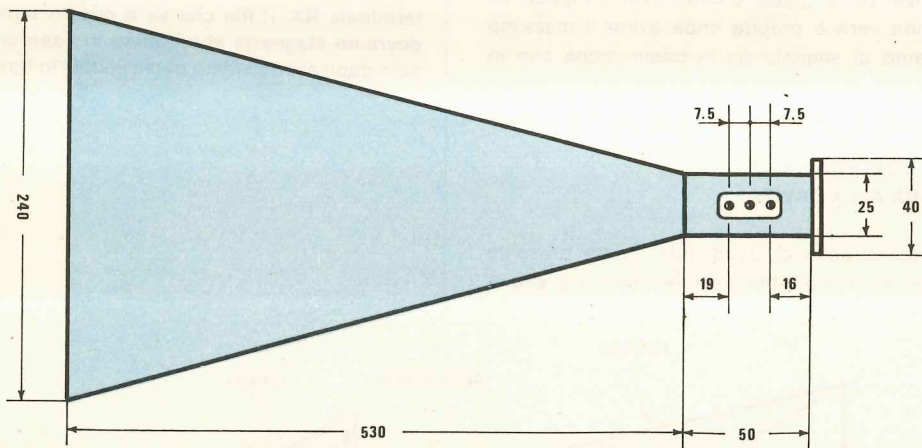


Fig. 2 Dimensioni relative all'antenna da 25 dB di guadagno. Si noti come aumentano le dimensioni per guadagnare 5 soli dB.



troverà tutte le indicazioni al riguardo però attenzione occorre che le superfici interne di tale antenna risultino ben levigate e che la flangia di attacco dell'antenna combaci perfettamente con quella della cavità, cioè il foro d'uscita rettangolare della cavità deve essere perfettamente centrato con il foro della guida d'onda, senza lasciare alcun gradino.

Nota: la guida d'onda è in pratica quel pezzetto di tubo in ottone a sezione rettangolare che collega l'uscita della cavità all'ingresso dell'imbuto a piramide che funge da antenna vera e propria.

Comunque quello che ci interessa particolarmente illustrare non è tanto la costruzione dell'antenna, quanto il modo in cui questa va collegata alla cavità, nonché insegnarvi come si fa per tarare l'adattatore d'impedenza.

Noterete infatti che sullo spezzone di guida d'onda sono presenti tre fori posti a distanze ben determinate fra di loro (esattamente a $1/4$ onda) i quali ci permetteranno, come spiegheremo, di inserire delle viti di taratura necessarie per adattare perfettamente l'impedenza della guida d'onda con l'impedenza dell'antenna vera e propria onde avere il massimo trasferimento di segnale sia in trasmissione che in ricezione.

COME SI COLLEGA L'ANTENNA ALLA CAVITÀ

All'estremità della guida d'onda risulta presente una flangia in ottone perfettamente simile a quella di

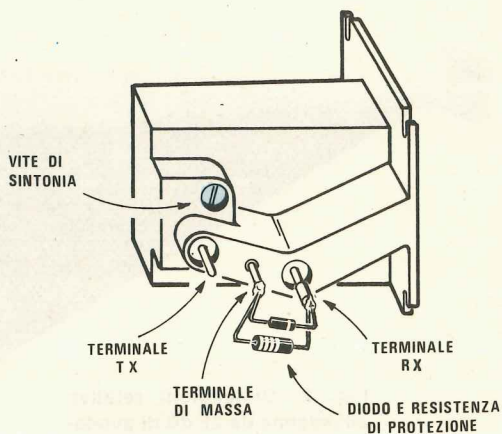
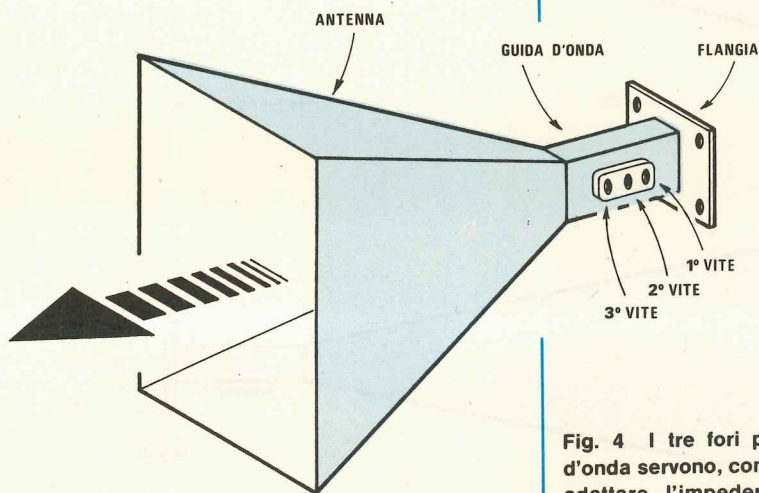


Fig. 3 Vi ricordiamo che la vite posta sopra al terminale TX è quella di sintonia, e nuovamente ci raccomandiamo di non stagnare alcun filo sul terminale RX. Il filo che va a questo terminale dovremo stagnarlo al tubettino in esso inserito solo dopo averlo sfilato come vedesi in figura.

Fig. 4 I tre fori presenti di lato sulla guida d'onda servono, come spiegato nell'articolo, per adattare l'impedenza dell'antenna inserendo una vite in quello che fa aumentare la potenza del segnale.

attacco posta sulla cavità ed entrambe queste flange presentano al centro un foro rettangolare di identiche dimensioni.

Tali flange dovranno essere poste l'una contro l'altra, cercando di far collimare perfettamente il foro rettangolare.

Tra le due superfici a contatto (quella della cavità e quella dell'antenna) non dovrà esistere **alcuno spessore** quindi prima di fissare le due flange fra di loro con quattro viti e relativo dado, dovremo ripulire la flangia dell'antenna con carta smeriglio fine (non con carta vetrata) in modo da togliere, se fosse presente, lo strato di vernice protettiva.

Tale superficie deve risultare perfettamente lucida, cioè l'ottone deve quasi brillare. Eseguita questa operazione potremo appoggiare le due flange una contro l'altra, mettere due viti di sostegno stringendo i dadi con le mani, poi guardare internamente se il foro della cavità collima con quello della guida d'onda e solo dopo esserne certi, stringere i due dadi con una chiave in modo che non si possano più avere spostamenti.

Applicheremo poi anche le due viti restanti stringendo a loro volta i dadi con una chiave. Fissata l'antenna questa è già in grado di ricevere e trasmettere, però **non alla sua massima potenza** in quanto risulterà senz'altro disadattata e questo provocherà immancabilmente delle perdite di AF.

Come fare dunque per tarare l'antenna?

Per adattare perfettamente tale impedenza è necessario avere a disposizione un'altra ricetrasmittente, posta ad una distanza di 5-10 Km., sulla quale

dovrete **sintonizzarvi** agendo sull'apposita **vite di sintonia** presente sulla cavità (vedi fig. 3)

Coloro che abitano nella pianura Padana potranno sintonizzarsi sui « beacon » che in questa zona sono molto frequenti, mentre per chi si trova al Sud tale possibilità attualmente non esiste, quindi occorrerà necessariamente la collaborazione di un amico che avendo realizzato anch'esso un ricetrasmittitore, abbia a sua volta necessità di tarare la propria antenna.

Una volta captato questo segnale tenete ben fermo il vostro ricetrasmittitore in tale direzione e se notate che la lancetta dello S-meter va a fondo scala, ruotate il potenziometro della sensibilità R29 verso il minimo fino a portarla all'incirca a metà scala.

Procedete quindi come segue:

Prendete un filo di ottone da 2 mm. e inseritelo uno dopo l'altro nei tre fori, partendo da quello più vicino alla flangia (cioè più lontano dalla tromba piramidale) e finendo con quello più vicino alla tromba, in modo da individuare quel foro o quei fori che provocano un **aumento** del segnale sullo S-meter.

Nota: fate attenzione poiché inserendo il filo di ottone, potrebbe esserci una posizione in cui il segnale diminuisce, però continuando ad inserirlo potreste trovarne una seconda in cui il segnale aumenta notevolmente e questo potrebbe significare che tale foro richiede la vite.

In genere dei tre fori presenti se ne trova sempre **uno solo** che fa aumentare l'ampiezza del segnale, però in taluni casi particolari questi fori potrebbero essere anche due.

Lavorando sui 10 GHz. vi accorgete che per ottenere il massimo rendimento è assolutamente necessario direzionare con molta precisione l'antenna verso il corrispondente.



Una volta individuato il foro che fa aumentare il segnale, su di esso dovremo applicare una vite di ottone (la vite è da 3 mm. con passo MA, cioè una normale vite che troverete in qualsiasi ferramenta) ruotandola fino ad ottenere sullo S-meter la massima indicazione possibile.

Raggiunta questa condizione stringeremo la vite con l'apposito dado di fissaggio in modo che non possa più muoversi ed automaticamente avremo tarato la nostra antenna.

ATTENZIONE: dobbiamo far presente che la vite che noi inseriamo nella cavità, oltre ad adattare l'impedenza, modifica anche la frequenza di sintonia del nostro ricetrasmittitore, pertanto dopo averla affondata nella guida d'onda per qualche millimetro, dovremo necessariamente ritoccare la vite di sintonia posta sulla cavità ruotandola nel verso in cui aumenta l'ampiezza del segnale, in modo da ricevere di nuovo perfettamente la « portante » utilizzata per le nostre prove. Ottenuta questa condizione proveremo ad inserire ancora per un millimetro circa la vite nell'interno della guida d'onda, quindi ritoccheremo nuovamente la sintonia sulla cavità.

Questa operazione andrà ripetuta più volte fino a trovare quel punto in corrispondenza del quale il segnale, anziché aumentare di intensità, inizia a diminuire, cioè la lancetta dello S-meter, anziché deviare verso destra, tenderà a ritornare verso sinistra.

Questo è il punto ottimale di taratura della nostra

antenna, quindi per evitare che in seguito si abbiano degli spostamenti indesiderati della vite, dovremo provvedere ad avvitare il dado di bloccaggio in modo che non possa più muoversi.

Una particolarità interessante di questo progetto è che una volta tarata l'antenna per il massimo rendimento in « ricezione », automaticamente avremo ottenuto anche la massima radiazione di energia AF in trasmissione e questo è un vantaggio indubbiamente non trascurabile.

Ormai avrete compreso che tarare una di queste antenne è cosa facile ed alla portata di tutti, però abbiamo tralasciato un caso, quello cioè in cui vi siano due fori che fanno entrambi aumentare l'ampiezza del segnale, pertanto prima di concludere questo paragrafo, vogliamo colmare anche tale lacuna in modo che nessuno possa avere dei dubbi in proposito.

In pratica anche in questo caso la vite che noi dovremo applicare sull'antenna è sempre **una sola**, però dovremo stabilire su quale dei due fori è consigliabile inserirla.

Supponiamo per esempio che i due fori in questione siano rispettivamente quello più vicino alla flangia e quello centrale.

In tal caso inseriremo prima la vite nel foro più vicino alla flangia e la ruoteremo fino ad ottenere sullo S-meter la massima indicazione possibile.

Ripeteremo poi l'operazione sul secondo foro, vale a dire quello centrale, dopodiché, se constateremo

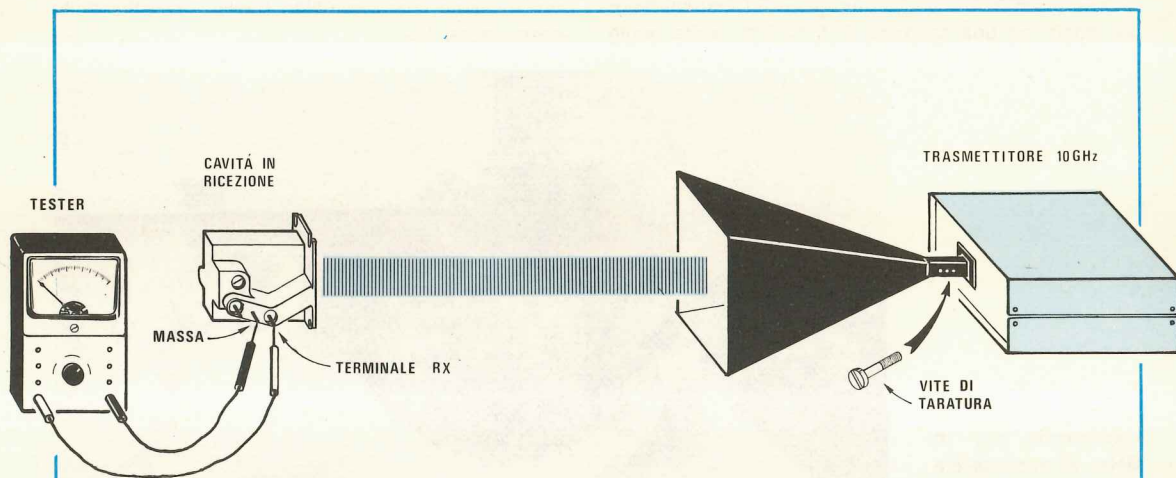


Fig. 5 Se avete a disposizione una seconda cavità vi sarà molto facile poter tarare l'antenna, inserendo in uno dei tre fori una vite come spiegato nell'articolo. Infatti questa seconda cavità la useremo come « ricevente » misurando la corrente tra il terminale RX e la massa (leggere l'articolo attentamente).

che questo foro permette di ottenere un segnale maggiore rispetto al primo, lasceremo la vite su di esso stringendola con l'apposito dado.

Se invece il foro centrale permette di ottenere un segnale più basso rispetto a quello vicino alla flangia, dovremo togliere la vite da tale foro e riportarla sul primo, ruotandola fino ad ottenere di nuovo il massimo segnale e fissandola quindi con l'apposito dado di bloccaggio.

Giunti a questo punto tutto sembrerebbe risolto invece noi ci domandiamo: « come faranno a tarare l'antenna coloro che si trovano in una località in cui non esistono dei beacon, oppure non hanno amici con cui collegarsi, quindi non hanno la possibilità di captare un segnale AF sui 10 GHz? »

Ebbene anche in un caso come questo che pur sembrerebbe disperato esiste sempre una soluzione che presuppone però il possesso di una seconda cavità.

Per far questo occorre procedere come segue:

Prendete un tester commutato sulla portata **50 microampère fondo scala** (corrente continua) e collegatene il puntale negativo alla carcassa della cavità servendovi per questo scopo di un filo provvisto su un'estremità di una pinzetta coccodrillo.

Prendete successivamente un secondo cavetto con agli estremi due coccodrilli ed applicate uno di questi sul terminale positivo del tester (in modo da non dover tagliare il filo di quest'ultimo).

A questo punto sfilate dalla cavità il tubicino sul quale risultano stagnati la resistenza e il diodo di protezione, quindi prendete il secondo coccodrillo e pinzate con esso il terminale RX della cavità (cioè quel terminale da cui avete in precedenza sfilato il tubicino).

IMPORTANTE: non applicate mai il coccodrillo sul terminale RX della cavità prima di aver collegato il puntale negativo del tester **a massa** sulla carcassa esterna e **non toccate** il terminale RX **con le dita** quando su questo manca il **tubicino di rame** sul quale è stagnata la resistenza e il diodo di protezione e non risulta ancora applicato il coccodrillo relativo al terminale positivo del tester, diversamente potreste peggiorare la sensibilità del diodo Schottky. Inoltre ricordatevi sempre, quando avete finito le prove, di distaccare **per primo** il coccodrillo applicato sul terminale RX e **subito** infilate su questo il tubicino con la resistenza e il diodo, dopodiché potrete anche toccare con le mani questo terminale senza che accada nulla di particolare.

Se ora collocate questa cavità (che riceve solo) ad una distanza di 10-15 cm. **di fronte** all'antenna a tromba del vostro ricetrasmittitore, noterete che la lancetta del tester vi indicherà una corrente di 10-20

microampère e noterete pure che ruotando la cavità il segnale aumenta o diminuisce a seconda se la bocca di questa si trova direzionata verso il ricetrasmittitore oppure rivolta lateralmente.

IMPORTANTE: cercate di non avvicinare troppo fra di loro le due cavità, cioè non appoggiatele mai bocca contro bocca perché così facendo la corrente che scorre nel diodo Schottky salirà notevolmente e correremo quindi il rischio di danneggiarlo.

A questo punto potrete, come già accennato, infilare nei tre fori presenti sulla guida d'onda (partendo sempre da quello più vicino alla cavità) un filo di ottone controllando sul tester posto sulla cavità ricevente se la corrente aumenta o diminuisce.

Una volta individuato il foro in corrispondenza del quale la corrente aumenta, su tale foro dovrete infilare una vite ruotandola fino a raggiungere il punto di massimo segnale.

Vi possiamo assicurare che avendo a disposizione una seconda cavità da usare in ricezione ponendola ad una distanza di 30-35 cm. dal nostro ricetrasmittitore, si riesce a tarare con maggior precisione l'antenna.

Ricordatevi che se nel corso della taratura la corrente tendesse ad aumentare troppo, cioè a raggiungere per esempio i 500 microampère, dovrete allontanare fra di loro le due cavità fino a riportarla entro limiti normali ed una volta terminata la taratura ricordatevi sempre di togliere per primo il coccodrillo applicato sul terminale RX, quindi infilare su questo terminale il tubicino di protezione ed a questo punto scollegare anche il filo di massa.

« Ma questo l'avete già ripetuto almeno dieci volte », direte voi.

È vero però noi preferiamo come al solito essere accusati di parlare troppo e di ripeterci all'infinito piuttosto che dire troppo poco e constatare poi che il lettore, non essendo stato avvertito di particolari che ai più sembrano ovvi, commette errori che invece potrebbe evitare. Proprio per questo vi chiediamo di scusarci se ci siamo dilungati molto sull'argomento ma, credeteci, è un vero peccato pregiudicare la sensibilità di un diodo Schottky solo per aver effettuato una manovra che con un po' di attenzione si poteva facilmente evitare.

Nota: precisiamo che se non volete acquistare altre cavità per la taratura, è egualmente possibile effettuare dei collegamenti anche senza tarare l'impedenza dell'antenna.

LE PRIME PROVE

Come già detto non consigliamo al lettore di tentare subito dei collegamenti su lunga distanza in

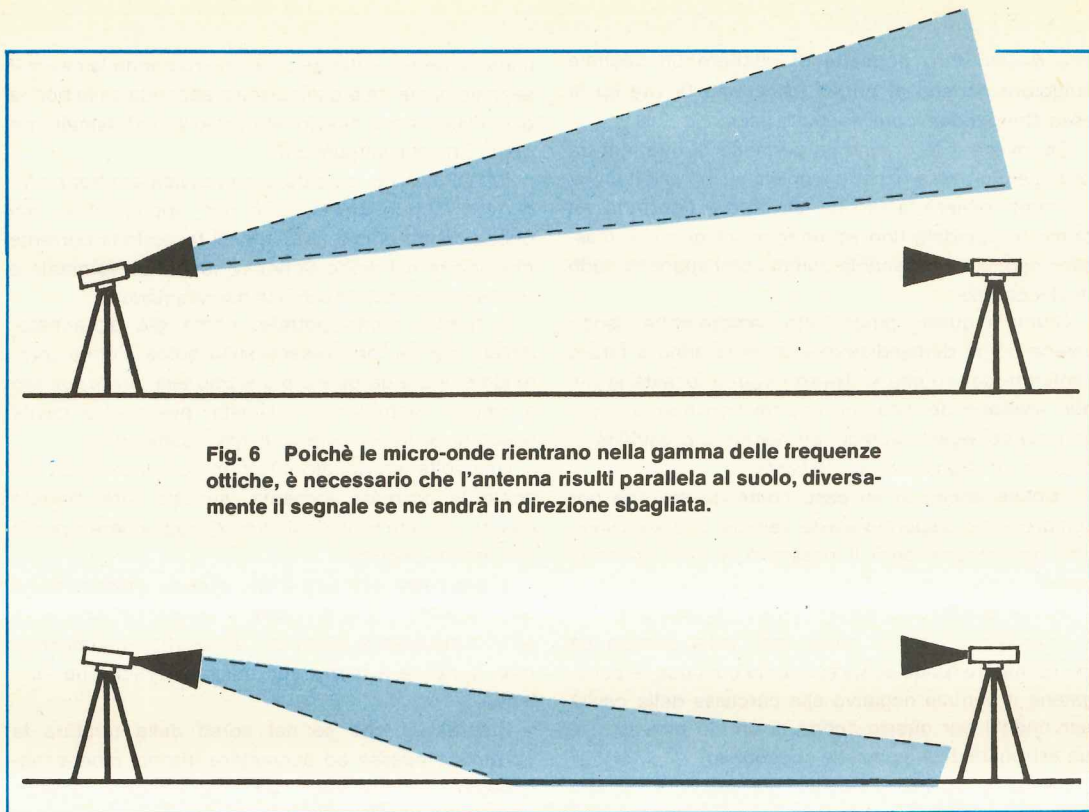


Fig. 6 Poichè le micro-onde rientrano nella gamma delle frequenze ottiche, è necessario che l'antenna risulti parallela al suolo, diversamente il segnale se ne andrà in direzione sbagliata.

quanto su questa gamma occorre prima fare un po' di esperienza, quindi le prime volte accontentatevi di collegamenti a pochi chilometri (possibilmente a visibilità ottica) o anche solo a poche centinaia di metri, tarando prima al banco i due ricetrasmittitori in modo che risultino già in frequenza tra di loro.

Non dimenticate che abbiamo delle antenne molto direttive, quindi occorrerà prendere confidenza con il « puntamento » poiché avendo a disposizione un fascio molto ristretto, se lo direzionassimo non esattamente sul punto in cui è alloggiato il nostro amico, questo non potrebbe mai captarci né potremmo noi captare il suo segnale.

Ricordatevi, in questi primi tentativi, di portarvi sempre il più in alto possibile (per esempio in cima a una collina), in modo da godere la massima visibilità ottica.

In pratica infatti è come se avessimo a disposizione due riflettori e con questi dovessimo illuminarci a vicenda: è vero che il fascio si allarga all'aumentare della distanza però è anche vero che più ci si allontana dalla sorgente luminosa, più la luce ai bordi risulta attenuata e di conseguenza occorre centrare meglio il soggetto che si vuole illuminare con il riflettore.

La stessa cosa avviene per le microonde con la particolarità che il fascio risulta tanto più stretto

quanto più alto è il guadagno dell'antenna (quindi l'antenna B emette un fascio più ristretto dell'antenna A e di conseguenza, anche se si possono raggiungere distanze più elevate, occorre una maggior precisione nel puntamento).

Se tenete la vostra tromba con il lato più stretto in posizione orizzontale, voi trasmettete con POLARIZZAZIONE ORIZZONTALE e l'altro per potervi ricevere deve anch'esso avere collocato l'antenna allo stesso modo, diversamente il segnale gli giungerà notevolmente attenuato.

A distanza di un chilometro queste prove si possono effettuare molto facilmente verificandone altrettanto facilmente i risultati.

Se invece collocate l'antenna a tromba con il lato più stretto in verticale, voi trasmettete con POLARIZZAZIONE VERTICALE e di conseguenza anche il vostro amico, per ricevervi con la massima intensità, dovrà collocare la propria antenna in questo modo.

La polarizzazione verticale potrebbe servirvi per esempio, nel caso voleste realizzare un ponte radio, per evitare interferenze da parte di radioamatori.

Quando vi sentirete veramente forti sulla corta distanza allora potrete finalmente tentare dei collegamenti più lunghi, cioè 20-30 km. però andateci molto cauti nell'aumentare i chilometri perché anche noi, la prima volta che abbiamo provato a collegarci su

questa distanza, abbiamo incontrato serie difficoltà.

Infatti credevamo di aver direzionato l'antenna nel giusto verso però in seguito ci siamo accorti che il segnale, anziché giungere sul punto verso cui volevamo indirizzarci, si captava invece a ben 16 chilometri di distanza da tale punto.

Un'altra volta avevamo direzionato il fascio verso un punto in cui, ad una distanza di circa 5-6 Km. dalla nostra postazione, esisteva un bel palazzo di 9 piani in cemento armato che rifletteva in senso opposto il nostro segnale AF e di conseguenza questo non poteva essere captato dal nostro interlocutore che stava dalla parte opposta.

Sempre in questi primi esperimenti non facevamo molto caso se la nostra antenna risultava **perfettamente orizzontale** rispetto al suolo per cui il nostro fascio di microonde, dopo poche centinaia di metri, colpiva la terra comunicando forse con qualche ignara talpa che stava scavando la sua galleria, oppure s'innalzava verso il cielo, come se chi ci doveva riceverci fosse stato un satellite artificiale in orbita nello spazio.

Solo in seguito abbiamo constatato che era necessario, per lunghe distanze controllare anche tutti questi particolari cosicché con l'aiuto di una bussola e montando il trasmettitore su un cavalletto fotografico provvisto di supporto girevole graduato, siamo riusciti ad effettuare dei puntamenti perfetti tanto che ora per noi, effettuare un collegamento sui 20-30 Km., è come andare in bicicletta tenendo le mani in tasca.

Questo ovviamente accadrà anche a voi, cioè le prime volte vi troverete un po' in difficoltà proprio come quando imparando ad andare in bicicletta vi erano necessarie entrambe le mani per non cadere, poi col passare del tempo avete preso confidenza col mezzo ed ora sapete mantenervi in equilibrio e fare evoluzioni senza tenere le mani sul manubrio.

COSTO DELLE ANTENNE

Un'antenna di tipo A, con un guadagno di 20 dB	L. 15.000
Un antenna di tipo B, con un guadagno di 25 dB	L. 19.000

I prezzi sopra riportati non includono le spese postali.



ITALSTRUMENTI

divisione antifurto componenti

Via del Caravaggio, 113 - ROMA - Tel. (06)51.10.262 centralino

RIVELATORI A MICROONDE SILENT SYSTEM MICROWAVE: la migliore EUROPEA!

MOD. SSM1



Frequenza lavoro 10,650 GHz
Potenza 10 mW
Angolo di protezione: 120°-90°
Profondità 0-33 m.
Assorbimento 150 mA
Regolazione portata e ritardo
Filtro per tubi fluorescenti
Alimentazione 12 Vc.c.
Circuito protetto contro inversione di polarità

Segnalazione per taratura mediante LED
Relè attratto o in riposo
Doppia cavità pressofuso
Dimensioni: 169 x 108 x 58
Peso Kg. 0,620
Temperatura impiego: -20° + 60°C.
Collaudata per: durata di funzionamento sbalzi di temperatura sensibile di rivelazione

GARANZIA TOTALE 24 MESI

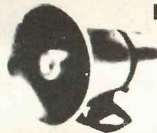
BATTERIE RICARICABILI A SECCO POWER SONIC (Garanzia 24 mesi)



12 V da 2,6 Ah	L. 18.000
12 V da 7 Ah	L. 28.000
12 V da 4,5 Ah	L. 22.000
12 V da 20 Ah	L. 30.000
12 V da 8 Ah	L. 40.000
12 V da 12 Ah	L. 55.000
12 V da 36 Ah	L. 98.000

SIRENE ELETTROMECCANICHE 120 dB 12 o 220 V

L. 12.000



**SIRENE
ELETTRONICHE
L. 13.500**



TELEALLARME TDL-8 MESSAGGI

OMOLOGATO
doppia pista - Visualizzatore elettronico numerico

L. 105.000



CONTATTI RED CORAZZATI E DA INCASSO



L. 1.350

Particolarmente indicato per la sua robustezza per portoni in ferro e cancellate.
Portata max: 500 mA
Tolleranza: 2 cm

TELECAMERA A CIRCUITO CHIUSO: MONITOR 12"

TELECAMERA: VIDICON 2/3"

Alimentazione:
220 V o c.c. senza ottica

L. 350.000



**GIRANTI LUMINOSE
AD INTERMITTENZA
L. 30.000**

**INFRAROSSO MESL
L. 120.000
0 - 10 m.**

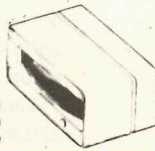
Centrali elettroniche da Antirapine
Televisori a circuito chiuso
Rivelatore di incendio 70 m.
Vibrosensibili inerziali
Contatto a vibrazione

L. 55.000

L. 55.000

L. 8.000

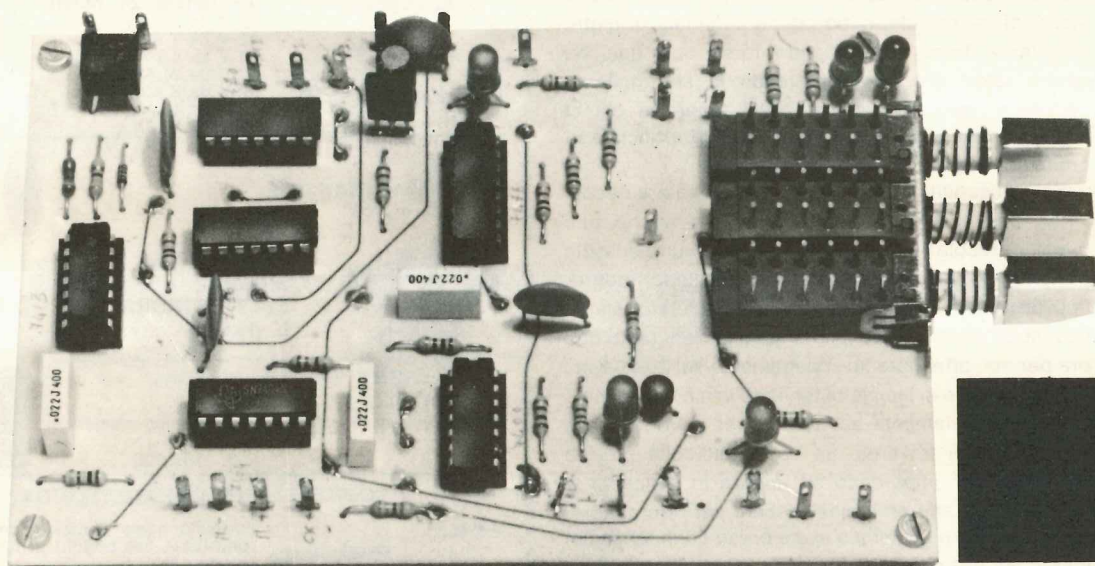
L. 1.800



RICHIEDERE PREZZARIO E CATALOGO:

ORDINE MINIMO L. 50.000 - Pagamento contrassegno
Spese postali a carico dell'acquirente

CIRCUITO pilota per contatori a DISPLAY



Come promesso, vi presentiamo oggi un circuito pilota che abbinato ad uno qualsiasi dei telai a display apparsi sul n. 65, vi permetterà di realizzare con estrema facilità un frequenzimetro, cronometro e misuratore di periodo.

Infatti era lecito supporre che avendo visto questi telai pubblicati sulla rivista, molti lettori fossero stati allettati dall'idea di impiegarli in strumenti di misura e di conseguenza ci avessero richiesto lo schema di un circuito in grado di pilotarli in modo idoneo, quindi prevedendo tali richieste abbiamo preparato un progetto, quello che oggi vi presentiamo, che risolverà in modo elegante tutti i vostri problemi.

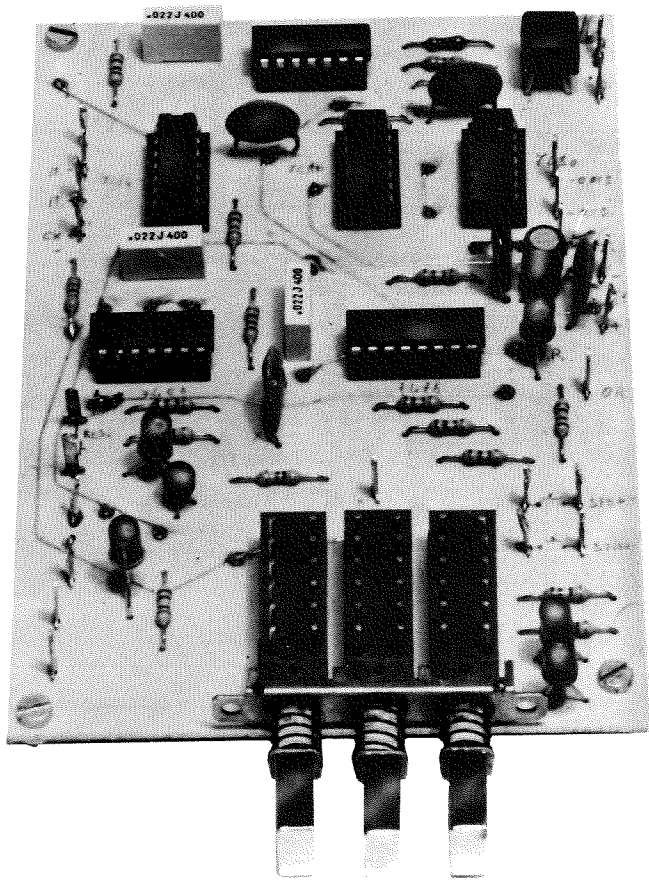
Tale schema, anche se molto semplificato, offre innumerevoli possibilità e come spiegheremo, può essere facilmente migliorato ottenendo così a realizzazione ultimata uno strumento valido sotto tutti i punti di vista.

SCHEMA ELETTRICO

Per la realizzazione del nostro circuito sono necessari solo 6 integrati e precisamente:

- due **SN7490**, cioè due **divisori X 10** impiegati nella base dei tempi
- un **SN7476**, contenente al suo interno **due flip-flop J-K** di cui il primo viene utilizzato per la misura in frequenza o periodo e il secondo per l'indicazione di over-range
- un **SN7404**, composto da **6 inverter** che utilizzeremo per diverse funzioni
- un **SN7400**, composto da **quattro nand** a duplice ingresso
- un **SN7413**, composto da **due nand** a quattro ingressi « Schmitt trigger ».

In pratica la prima cosa che necessita per poter realizzare un frequenzimetro, un cronometro o un



A costruzione ultimata il nostro montaggio risulterà identico a quello visibile in queste foto. Si noti il triplo commutatore a tastiera inserito direttamente sul circuito stampato.

Collegando questo circuito ad uno qualsiasi dei telai contatori a display presentati sul n. 65, potrete con estrema facilità e molto economicamente realizzare un preciso cronometro, misuratore di periodo e frequenzimetro fino ad un massimo di 35-40 MHz.

misuratore di periodo, è di avere a disposizione una « base dei tempi », cioè un circuito in grado di fornirci degli impulsi di comando a intervalli ben determinati, cioè 1 secondo, 0,1 secondi, 0,01 secondi.

Il sistema più semplice ed economico per ottenere questa base dei tempi è quello di sfruttare la frequenza di rete, che come sappiamo è uguale a 50 Hz, e poichè questa è la soluzione che adotteremo, come vedesi in fig. 1, preleveremo dal secondario del trasformatore T1 una tensione alternata con un'ampiezza di circa 8-9 volt che applicheremo al ponte raddrizzatore RS1 ottenendo sull'uscita di questo una tensione pulsante a frequenza doppia rispetto a quella di rete, cioè 100 Hz, toseremo questa tensione tramite il diodo zener DZ1 in modo da limitarne l'ampiezza a soli 5 volt, squadreremo questi impulsi tramite il trigger di Schmitt IC1/A in modo da renderli

ideali a pilotare un integrato TTL. In seguito li applicheremo quindi all'ingresso dello stadio divisore costituito dai due divisori X 10 indicati sullo schema elettrico con le sigle IC2 e IC3.

Questi due divisori sono collegati fra di loro in « cascata » in modo da operare complessivamente una **divisione X 100** ($10 \times 10 = 100$) sulla frequenza applicata in ingresso, tuttavia noi agendo sul commutatore S1 possiamo collegarci a tre diversi piedini, ottenendo così in uscita tre diverse frequenze e precisamente:

- una frequenza di **100 Hz**, pari a un periodo di **0,01 secondi** (10 millisecondi) se preleveremo il segnale dal piedino 14 di IC2, cioè dall'uscita di IC1/A,
- una frequenza di **10 Hz**, pari a un periodo di **0,1 secondi** (100 millisecondi) se preleveremo il segnale dall'uscita (piedino 11) del primo divisore, cioè di IC2
- una frequenza di **1 Hz**, pari a un periodo di **1**

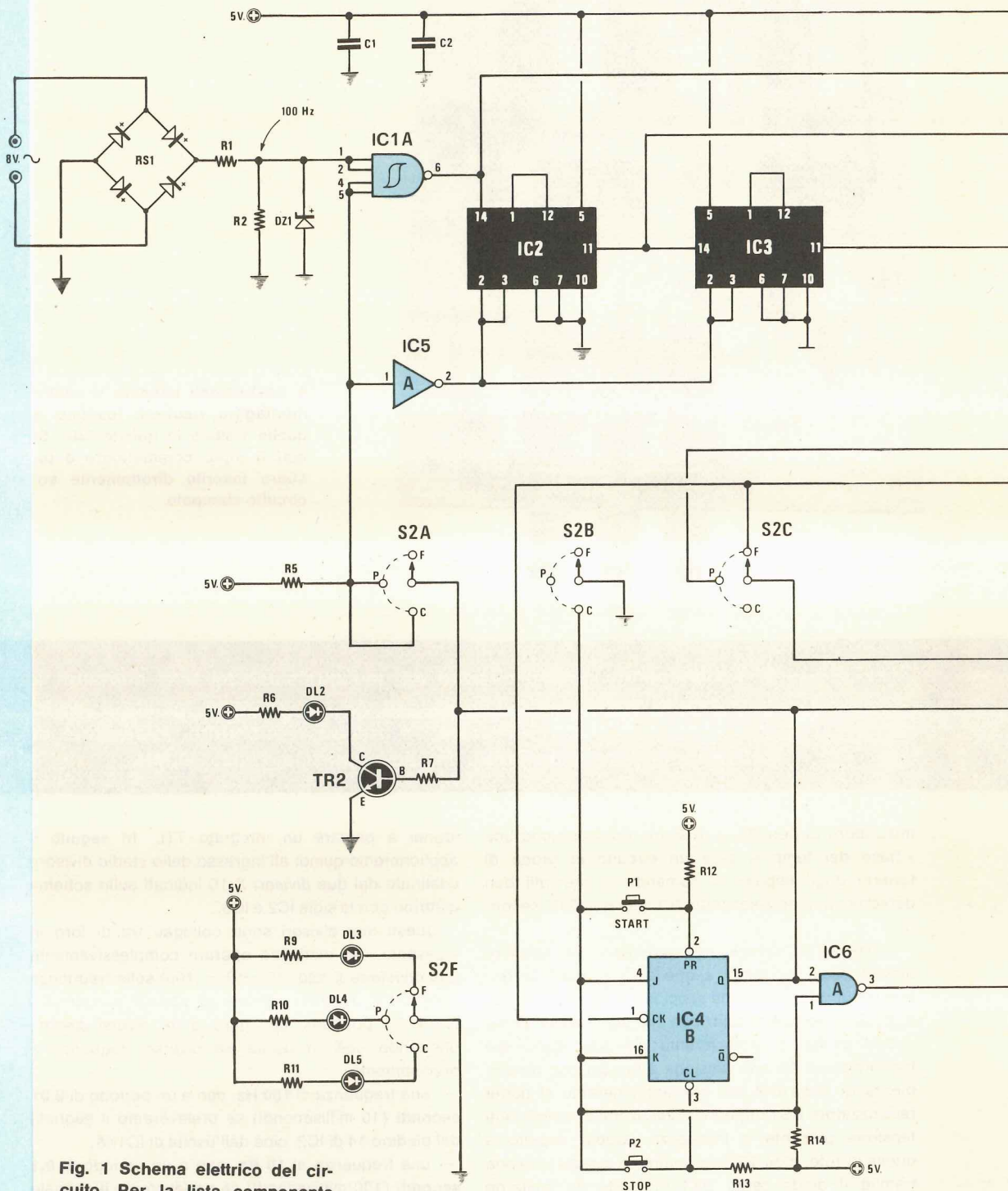
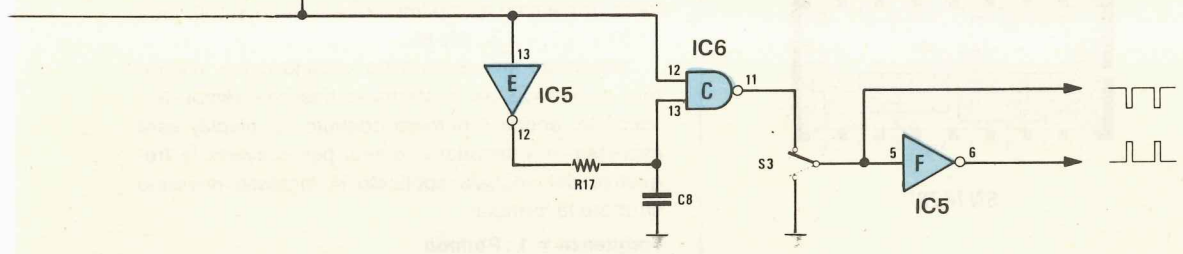
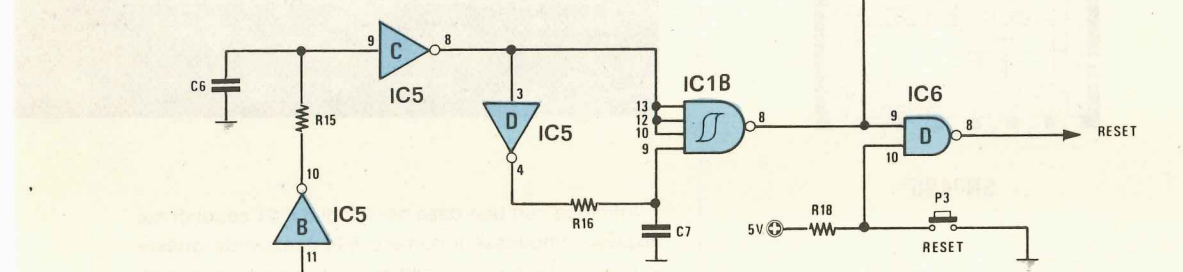
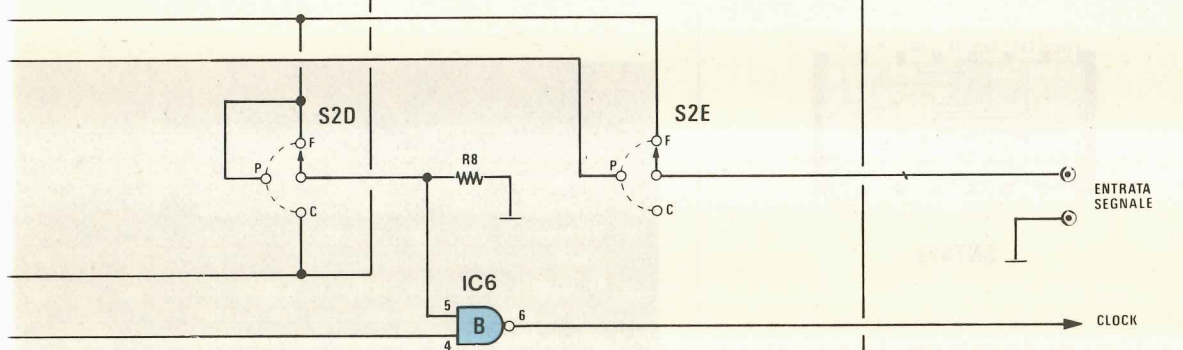
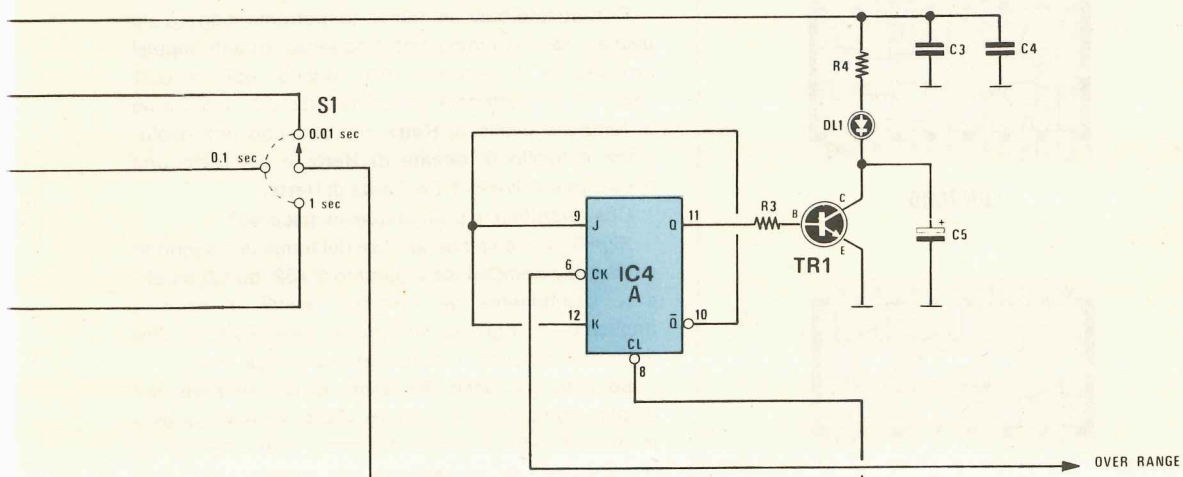
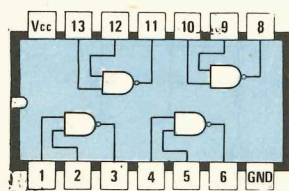


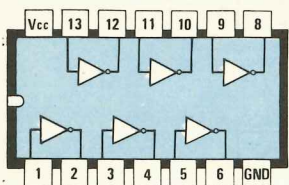
Fig. 1 Schema elettrico del circuito. Per la lista componente vedere la pagina successiva.



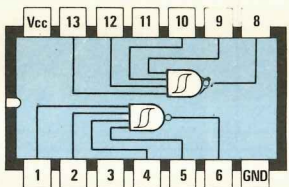
USCITA MEMORIA



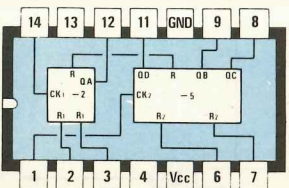
SN7400



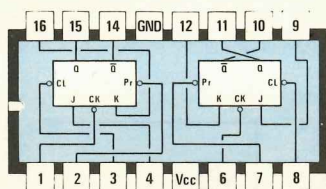
SN7404



SN7413



SN7490



SN7476

secondo, se preleveremo il segnale dall'uscita (piedino 11) del secondo divisore x 10 cioè di IC3.

Con queste basi dei tempi noi potremo leggere sui display, se misuriamo una frequenza, quanti impulsi arrivano in 1 secondo, 0,1 secondi oppure 0,01 secondi, cioè ottenere nel primo caso una risoluzione di lettura a livello di **Hertz**, nel secondo una risoluzione a livello di **decine di Hertz** e nel terzo una risoluzione a livello di **centinaia di Hertz**.

Cosa significa in pratica questo discorso?

Significa che se con la base dei tempi di 1 secondo sui display comparisse il numero 3.762, questi sarebbero esattamente gli « Hertz » relativi al segnale applicato in ingresso in quanto dire Hertz o dire impulsi al secondo è esattamente la stessa cosa.

Se con una base dei tempi di 0,1 secondi, sui display comparisse il numero 4.524, essendo queste in pratica delle « decine di Hertz », per ottenere gli Hertz dovremmo moltiplicare tale numero x 10, cioè: $4.524 \times 10 = 45.240 \text{ Hz}$.

Fig. 2 Schema interno degli integrati impiegati per questa nostra realizzazione e numerazione dei piedini visti, guardando l'integrato da sopra, e con la tacca di riferimento posta sulla sinistra.

Il piedino indicato GND è quello da collegarsi alla « massa » mentre quello con le lettere VCC quello sul quale applicheremo i 5,1 volt « positivi » di alimentazione.

Infine se con una base dei tempi a 0,01 secondi sui display comparisse il numero 5.928, essendo queste in pratica delle « centinaia di Herz », per ottenere gli Hertz dovremmo moltiplicare tale numero x 100, cioè $5.928 \times 100 = 592.800 \text{ Hz}$.

Utilizzando invece il nostro circuito come misuratore di periodo, se si sfrutta la base dei tempi di 1 secondo, anche il numero ottenuto sui display sarà espresso in « secondi », quindi per ricavarci la frequenza del segnale applicato in ingresso dovremo sfruttare la formula:

Frequenza = 1 : Periodo

Per esempio, leggendo sui display il numero 5, la frequenza del segnale sarà espressa da:

$$1 : 5 = 0,2 \text{ Hz}$$

pari a 2 impulsi ogni 10 secondi.

Se si sfrutta la base dei tempi di 0,1 secondi il numero che leggeremo sarà espresso in « decimi di secondo » e per ricavarci la frequenza del segnale applicato in ingresso dovremo sfruttare la seguente formula:

Frequenza = 10 : Periodo

quindi leggendo per esempio sui display il numero 4, cioè 4 decimi di secondo, la frequenza del segnale sarà espressa da:

$$10 : 4 = 2,5 \text{ Hz}$$

Infine se si sfrutta la base dei tempi a 0,01 secondi, sui display leggeremo dei « centesimi di secondo » e di conseguenza la formula per ricavarci la frequenza del segnale applicato in ingresso sarà in questo caso la seguente:

Frequenza = 100 : Periodo

Per esempio leggendo sui display il numero 2, cioè 2 centesimi di secondo (pari a 20 millisecondi), la frequenza del segnale in ingresso sarà espressa da:

$$100 : 2 = 50 \text{ Hz}$$

Per quanto riguarda poi la portata « cronometro », sfruttando la base dei tempi a 1 secondo potremo stabilire quanti secondi sono intercorsi tra il momento dello START e quello dello STOP, portando la base dei tempi a 0,1 secondi potremmo apprezzare anche i decimi di secondo, infine portandola a 0,01 secondi potremo apprezzare anche i centesimi di secondo, cioè il numero che leggeremo sui display al momento dello STOP saranno in pratica centesimi di secondo e di conseguenza, per ottenere i secondi, dovremo dividerlo x 100.

Poiché per ognuna delle tre funzioni appena esaminate, cioè frequenzimetro, misuratore di periodo e cronometro è necessario che la frequenza della base dei tempi risulti applicata in punti diversi del circuito, si è reso necessario impiegare un secondo commutatore (vedi S2) a 6 vie 3 posizioni il quale permette appunto di perfezionare questi collegamenti.

Da notare che sullo schema elettrico di fig 1 il commutatore S2 è disegnato come « rotativo » mentre in realtà sul circuito stampato si è impiegato un commutatore a pulsante disposto in modo tale che pigiando il primo si predispongono il circuito per la misura in frequenza, pigiando il secondo per la misura in periodo e pigiando il terzo per il cronometro.

In fig 4 è visibile lo schema elettrico effettivo modificato in funzione di questo tipo di commutatore.

Vediamo comunque più dettagliatamente il percorso seguito dai diversi segnali per ognuna di queste tre funzioni.

COMPONENTI

R1 = 470 ohm 1/4 watt
R2 = 330 ohm 1/4 watt
R3 = 220 ohm 1/4 watt
R4 = 220 ohm 1/4 watt
R5 = 1.000 ohm 1/4 watt
R6 = 220 ohm 1/4 watt
R7 = 4.700 ohm 1/4 watt
R8 = 330 ohm 1/4 watt
R9 = 220 ohm 1/4 watt
R10 = 220 ohm 1/4 watt
R11 = 220 ohm 1/4 watt
R12 = 1.000 ohm 1/4 watt
R13 = 1.000 ohm 1/4 watt
R14 = 1.000 ohm 1/4 watt
R15 = 220 ohm 1/4 watt
R16 = 100 ohm 1/4 watt
R17 = 100 ohm 1/4 watt
R18 = 1.000 ohm 1/4 watt
C1 = 47.000 pF a disco
C2 = 47.000 pF a disco
C3 = 47.000 pF a disco
C4 = 47.000 pF a disco
C5 = 33 mF elettr. 25 volt
C6 = 22.000 pF poliestere
C7 = 22.000 pF poliestere
C8 = 22.000 pF poliestere
da DL1 a DL5 = diodi led
DZ1 = diodo zener 5,1 volt 1/2 watt
RS1 = ponte raddrizz. 100 volt 1 ampere
TR1 = transistor NPN tipo BD137
TR2 = transistor NPN tipo BC208
IC1 = integrato tipo SN7413
IC2 = integrato tipo SN7490
IC3 = integrato tipo SN7490
IC4 = integrato tipo SN7476
IC5 = integrato tipo SN7404
IC6 = integrato tipo SN7400
da P1 a P3 = pulsanti
S1 = commutatore 1 via 3 posizioni
S2 = commutatore 3 tasti dipendenti
S3 = deviatore a levetta

Lista dei componenti relativo allo schema elettrico di Fig. 1. Per una più facile comprensibilità del circuito elettrico tutti gli inverter, i nand, e i due flip-flop sono stati disegnati singolarmente, indicandone su ogni terminale la numerazione del corrispondente piedino (vedi fig. 2).

MISURA DI FREQUENZA

La frequenza della base dei tempi, prelevata dal centrale di S1, viene applicata in questo caso, tramite il contatto di S2C, al terminale CK (piedino 1) del flip-flop J-K, indicato sullo schema con la sigla IC4B, il quale funziona da **divisore x 2**, infatti gli ingressi J e K vengono mantenuti in condizione logica 1 dalla resistenza R14 collegata con un estremo al positivo di alimentazione, mentre gli ingressi PRESET e CLEAR (piedini 2 e 3 rispettivamente) sono a loro volta mantenuti in condizione 1 dalle resistenze R12 ed R13. (vedi a tale proposito l'articolo relativo ai flip-flop J-K presentato sul n. 60-61 a pag. 310 ed in particolare la prima figura in alto a pag. 317).

In pratica questo flip-flop ci fornisce in uscita (piedino 15) un'onda quadra perfettamente simmetrica in cui la durata della semionda positiva e di quella negativa è rispettivamente uguale a

- **1 secondo** se abbiamo selezionato la base dei tempi di **1 Hz**
- **0,1 secondi** se abbiamo selezionato la frequenza di **10 Hz**
- **0,01 secondi** se abbiamo selezionato la frequenza di **100 Hz**

Questo segnale viene applicato contemporaneamente al piedino 2 del nand IC6A sulla cui uscita è presente, come vedremo, la rete che genera gli impulsi di MEMORIA e di RESET, al piedino 4 del nand IC6B che funge da « gate » per il segnale in ingresso e alla base del transistor TR2 il quale pilota col proprio collettore il led del « gate control », cioè quel led che con i suoi lampeggi intermittenti ci da conferma del funzionamento del frequenzimetro.

In pratica quando l'uscita di IC4B si trova in condizione logica 1, gli impulsi del segnale applicato sulle boccole d'entrata del frequenzimetro, i quali tramite i contatti di S2E-S2D vengono convogliati direttamente sull'ingresso (piedino 5) del nand IC6B, possono oltrepassare questo nand e raggiungere così l'ingresso di clock dei contatori sull'apposito telaietto per farli avanzare.

Contemporaneamente il led DL2, risultando la base del transistor TR2 alimentata da una tensione positiva, si accenderà facendoci così capire che il « gate » d'ingresso in quel momento è aperto. Trascorso l'intervallo di tempo prestabilito, l'uscita di IC4B si riporta ad un livello basso (cioè in condizione logica 0) e questo, oltre ad interrompere il passaggio degli impulsi attraverso il nand IC6B, fa anche spegnere il led DL2, giacché in questo caso la base di TR2 non è più alimentata quindi tale transistor non può condurre.

A questo punto, cioè quando si chiude il « gate » d'ingresso, ecco che entra in funzione la rete che

genera l'impulso di « memoria » e successivamente quello di « reset », vale a dire la rete costituita dagli inverter IC5 B-C-D-E-F, dai nand IC6 A-C-D e dal trigger di Schmitt IC1B.

Ricordiamo che la resistenza R17 ed il condensatore C8, che troviamo applicati fra l'uscita 12 dell'inverter IC5E e l'ingresso 13 del nand IC6C, servono per determinare la durata dell'impulso di memoria (con i valori da noi consigliati si aggira sui 2 microsecondi), mentre la resistenza R16 ed il condensatore C7 per determinare la durata degli impulsi di reset (anche questa pari a circa 2 microsecondi).

La rete costituita da R15 e C6 determina invece un ritardo necessario affinché gli impulsi di reset vengano sempre generati dopo quelli di memoria, diversamente se noi azzerassimo i contatori prima di memorizzare il numero sui display, su questi ultimi vedremmo sempre e solo degli 0. Si noterà che in questo schema i terminali di MEMORIA inspiegabilmente sono DUE, mentre nei telai contatori a display ne abbiamo sempre disponibile UNO solo e questo potrebbe sembrare un'incongruenza.

In realtà però, se guardate attentamente il disegno, noterete che su uno di questi due terminali gli impulsi di memoria escono « positivi » come si richiede per pilotare i telai che sfruttano il **sistema multiplexer**, mentre sul secondo terminale escono « negativi », come si richiede appunto per pilotare quei telai contatori che utilizzano gli **integrati 9368**.

Ovviamente se applicassimo gli impulsi di memoria « positivi » ad un telaio che invece li richiede « negativi » questo non potrebbe funzionare.

Il deviatore S3, che troviamo applicato sull'ingresso dell'inverter IC5F serve in pratica per esclusi-

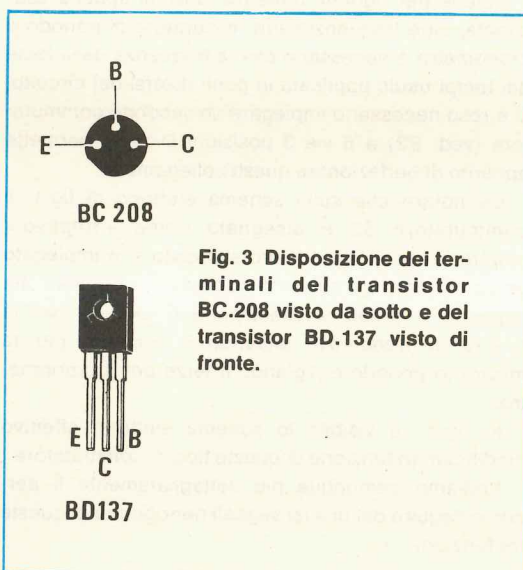


Fig. 3 Disposizione dei terminali del transistor BC.208 visto da sotto e del transistor BD.137 visto di fronte.

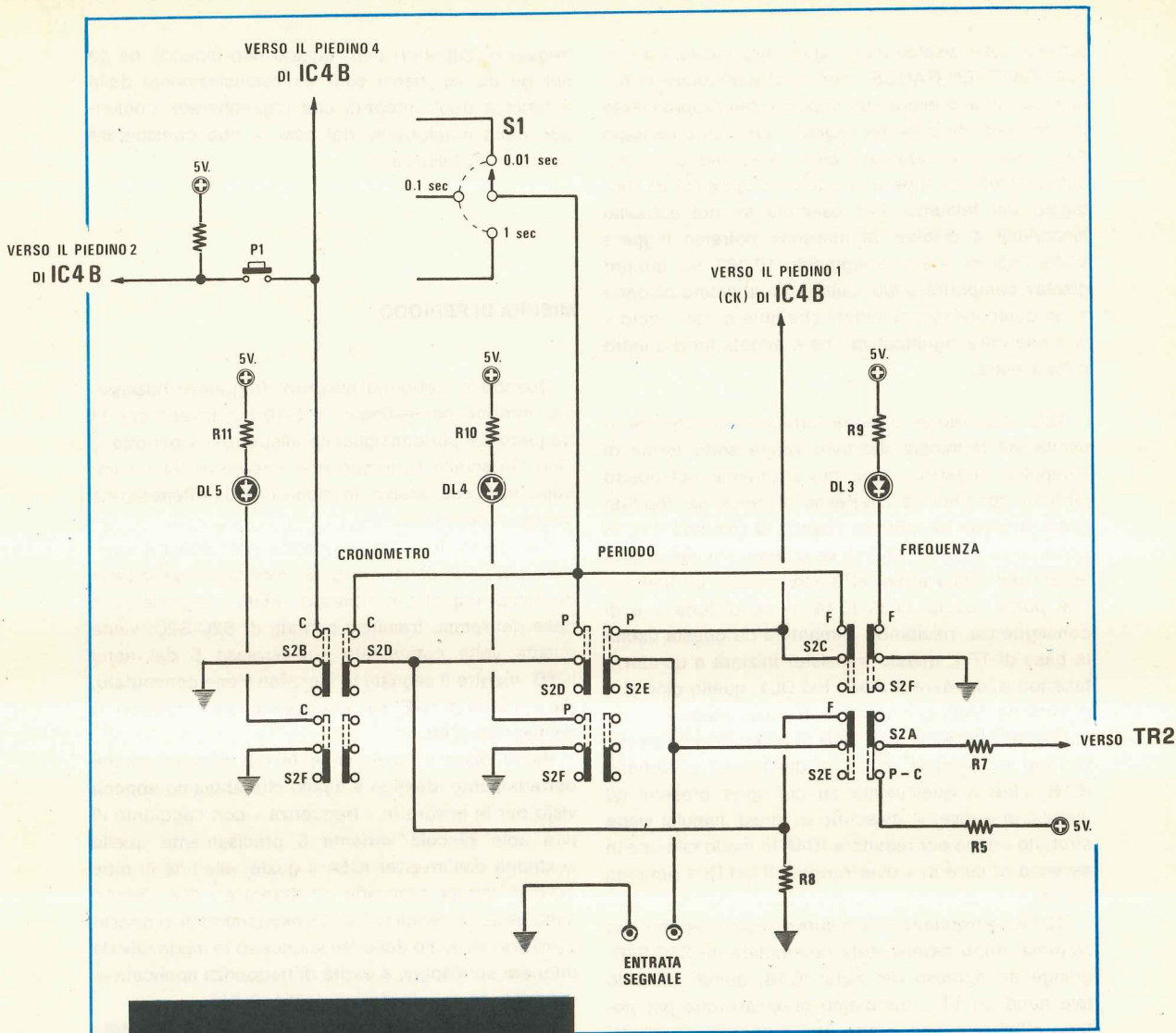


Fig. 4 Per rendere più comprensibile il percorso dei segnali attraverso i commutatori S2A-B-C-D-E, nello schema elettrico di fig. 1, questi sono stati disegnati come normali commutatori rotativi. In pratica, avendo impiegato tre commutatori a pulsantiera composti cadauno da un quadruplo deviatore, lo schema elettrico, corrisponderà a quello qui sopra riportato.

dere la « memoria », cioè se noi commutiamo verso massa questo deviatore vedremo i numeri avanzare su display man mano che arriva un impulso all'ingresso di clock, mentre se lo commutiamo sulla uscita di IC6C, ci apparirà solo il numero al termine di un ciclo di conteggio, restando tale per tutto il ciclo successivo.

Questo tipo di funzionamento, cioè con la memoria esclusa, è particolarmente indicato quando si usa il nostro circuito in CRONOMETRO.

Sempre nel funzionamento in CRONOMETRO risulterà poi utilissimo il pulsante P3, che troviamo applicato fra il piedino 10 del nand IC6D e la massa, il quale ci permette di ottenere l'azzeramento manuale dei contatori.

Oltre ai terminali di CLOK, MEMORIA e RESET,

sul telaio dei display risulta pure disponibile il terminale dell'OVER-RANGE, cioè quel particolare terminale su cui si presenta un impulso (più propriamente un fronte di discesa del segnale, cioè un passaggio dalla condizione logica 1 alla condizione logica 0), ogniqualvolta si supera la capacità massima di conteggio del telaio. Per esempio se noi abbiamo disponibili 4 display, al massimo potremo leggere 9.999 impulsi, e se ne leggiamo 10.000, sui quattro display comparirà 0000, quindi noi abbiamo bisogno di un qualcosa che ci indichi che oltre questi « zero » vi è una cifra significativa che è andata fuori quadro sulla sinistra.

Tale indicazione ci viene fornita elettricamente in uscita sul terminale dell'over range sotto forma di « impulso negativo » che noi sfruttiamo nel nostro circuito per pilotare l'ingresso di clock del flip-flop IC4A in modo da portare l'uscita Q (piedino 11), in condizione logica 1. Quindi se si supera la capacità di lettura del telaio arriva al nostro circuito un impulso che porta l'uscita Q di IC4A in condizione 1 e di conseguenza, risultando alimentata da questa uscita la base di TR1, questo transistor inizierà a condurre facendo accendere il diodo led DL1, quello cioè che ci fornisce l'indicazione visiva di « over-range ».

Poiché l'ingresso di CLEAR (piedino 8) dello stesso flip-flop è collegato all'uscita del trigger di Schmitt IC1B, cioè a quell'uscita su cui sono presenti gli impulsi di « reset », ciascuno di questi impulsi viene sfruttato anche per resettare IC4A in modo tale che in assenza di cifre in « over-range » il led DL1 rimanga spento.

NOTA: la frequenza da misurare, come vedesi nello schema, dopo essere stata commutata da S2E-S2D, giunge all'ingresso del nand IC6B, quindi essendo tale nand un TTL, dobbiamo precisare che per poterlo pilotare è necessario che il segnale risulti del tipo ad **onda quadra**, con un'ampiezza minima di **2 volt** e mai superiore ai 5 volt per non danneggiare l'integrato.

A questo punto il lettore si chiederà: « ma allora come posso misurare la frequenza di un segnale sinusoidale o triangolare che abbia un'ampiezza massima di 0,3 volt oppure di 100 o più volt? »

Non preoccupatevi perché abbiamo pensato anche a questo problema e su questo stesso numero troverete un perfetto « preamplificatore digitale » da applicare in ingresso al frequenzimetro per poter effettuare tali misure.

Un'altra domanda che potrete avanzare sarà quella di sapere qual'è la massima frequenza di lettura ed a tale proposito possiamo rispondervi che questa frequenza massima si aggira sui 34-38 MHz.

È pure possibile, in casi eccezionali, raggiungere

frequenze superiori però questo non dipende né da noi né da voi bensì solo ed esclusivamente dalla tolleranza degli integrati che impiegherete, comunque nella maggioranza dei casi si può considerare valido un 35 MHz circa.

MISURA DI PERIODO

Quando si debbono misurare frequenze bassissime, inferiori per esempio ai 5-10 Hz, invece che la frequenza è più consigliabile misurare il « periodo », cioè l'intervallo di tempo che intercorre fra un impulso ed il successivo, in modo tale da ottenere una maggior precisione.

Per questa funzione in pratica si scambia il cammino percorso dai due segnali, cioè quello della base dei tempi e quello in ingresso, infatti il segnale della base dei tempi, tramite i contatti di S2C-S2D, viene questa volta commutato sull'ingresso 5 del nand IC6B, mentre il segnale in ingresso viene commutato, dal contatto di S2E, sull'ingresso di clock (piedino 1) del flip-flop IC4B.

Per il resto il funzionamento del circuito rimane perfettamente identico a quello che abbiamo appena visto per le misure in « frequenza » con l'aggiunta di una sola piccola variante e precisamente quella costituita dall'inverter IC5A il quale, alla fine di ogni ciclo di lettura provvede ad azzerare i due divisori della base dei tempi IC2 e IC3 mantenendoli in questo stato fino all'inizio del ciclo successivo in modo tale da ottenere su display, a parità di frequenza applicata in ingresso, sempre la stessa identica lettura.

Infatti il presupposto principale per ottenere questa condizione è che la misura di periodo venga effettuata sempre alla stessa identica maniera e poiché non è detto che le uscite di tali divisori, all'inizio di ogni ciclo di lettura, si trovano sempre nel medesimo stato logico, noi li obblighiamo in pratica a sottostare a questa regola ferrea facendoli partire ogni volta da « Zero ».

NOTA: anche in questo caso il segnale da applicare in ingresso dovrà risultare ad onda quadra, con un'ampiezza compresa fra i 2,2 e i 5 volt, sempreché non si faccia precedere il circuito da un preamplificatore del tipo a cui abbiamo accennato per la misura in frequenza.

Come già detto, conoscendo il « periodo » per ricavarci la « frequenza » potremo sfruttare la seguente formula:

Freq. in Hz = 1 : Periodo in secondi

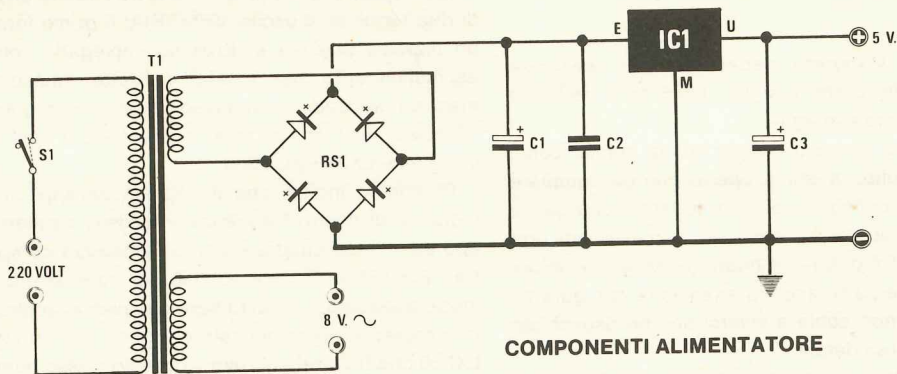


Fig. 5 Schema elettrico dell'alimentatore. Il secondario degli 8 volt lo dovremo collegare al ponte raddrizzatore RS1 già presente sul circuito stampato (vedi fig. 1).

COMPONENTI ALIMENTATORE

- C1 = 1.000 mF elettr. 25 volt
- C2 = 100.000 pF poliestere
- C3 = 100 mF elettr. 25 volt
- RS1 = ponte raddrizz. 100 volt 1 ampère
- IC1 = integrato tipo uA.7805
- S1 = deviatore a levetta
- T1 = trasform. primario 220 volt
second. 8 volt 1 ampère + 8 volt 1 ampère

mentre per ricavarci il periodo conoscendo la frequenza sfrutteremo ovviamente la formula inversa, cioè:

Periodo in secondi = 1 : Freq. in Hz

Facciamo presente che poiché la base dei tempi più « veloce » di cui disponiamo è 0,01 secondi, pari a 100 Hz, comincia a diventar conveniente effettuare misure in « periodo » quando la frequenza in ingresso è inferiore ai 10 Hz, diversamente sui display otterremo dei numeri troppo bassi, quindi un errore di lettura più elevato rispetto alla misura in « frequenza ».

FUNZIONAMENTO IN CRONOMETRO

Per far funzionare questo circuito come « cronometro », preleveremo la frequenza della base dei tempi tramite S2D e la applicheremo direttamente all'ingresso 5 del nand IC6B, scegliendo per questo scopo la frequenza di 1 Hz se vogliamo ottenere una precisione a livello di « secondi », di 10 Hz se vogliamo ottenere una precisione a livello di « decimi di secondo », oppure di 100 Hz se vogliamo ottenere una precisione a livello di « centesimi di secondo ».

Come si noterà, per questo particolare tipo di funzionamento, il commutatore S2B collega a massa gli ingressi J-K del flip-flop IC4B, il quale pertanto viene utilizzato in questo caso come un normalissimo SET-RESET con l'ingresso di SET pilotato dal pul-

sante P1 (necessario per far partire il cronometro) e l'ingresso di RESET pilotato dal pulsante P2 (necessario per dare lo STOP).

Ovviamente nel funzionamento in cronometro è consigliabile escludere la MEMORIA chiudendo a massa il deviatore S3, in modo da poter seguire visivamente il conteggio, tuttavia se a qualcuno interessa solo il tempo finale potrà anche lasciare la memoria inclusa.

Per mettere in funzione il cronometro dovremo innanzitutto pigiare il pulsante di RESET P3, che troviamo applicato sul piedino 10 di IC6D, in modo da azzerare i contatori presenti sul telaio a display, dopodiché potremo pigiare il pulsante di START per avviare il conteggio.

Al termine pigeremo invece il pulsante di STOP.

ALIMENTAZIONE

Questo telaio richiede per la sua alimentazione una tensione di 5,1 volt (minimo 4,9 massimo 5,2 volt) con una corrente media di circa 400 milliampère per ottenere la quale potremo sfruttare il restante secondario di cui è provvisto il trasformatore T1, in grado di erogare 8 volt alternati, tensione questa che raddrizzeremo con un ponte da 100 volt 1 ampère, filtreremo con un condensatore elettrolitico da 1.000 mF, quindi stabilizzeremo sul valore voluto con un integrato uA.7805 come vedesi dallo schema elettrico di fig. 5

REALIZZAZIONE PRATICA

Il circuito stampato necessario per realizzare questo progetto porta la sigla LX345 ed è visibile a grandezza naturale in fig 6

Tale circuito risulta a doppia faccia quindi, come avrete già intuito, la prima operazione da compiere sarà quella di collegare le piste superiori con quelle inferiori infilando nei fori posti alle loro estremità uno spezzone di filo di rame nudo che stagneremo poi su entrambe le parti facendo attenzione che durante la stagatura non abbia a sfilarsi perché risucchiato dalla punta del saldatore.

Eseguiti tutti i ponticelli potremo ora iniziare il montaggio dei componenti inserendo per primo il triplo commutatore a pulsantiera e proseguendo poi con gli zoccoli per gli integrati, le resistenze ed i condensatori.

Per ultimi monteremo i due transistor richiesti dallo schema, facendo attenzione a non scambiare fra di loro i tre terminali E-B-C, quindi potremo stagnare nei relativi fori tutti i chiodini o terminali capicorda che ci serviranno da ancoraggio per i collegamenti esterni con i diodi led ed i pulsanti, i quali logicamente andranno collocati sul pannello frontale del mobile. Per ottenere dal circuito un perfetto ed immediato funzionamento ci raccomandiamo di eseguire delle stagature perfette, evitando di usare pasta salda perché questa con il tempo non solo corroderà il rame ma potrà anche provocare delle interferenze tra piste adiacenti.

Se lo stagno da voi impiegato è di ottima qualità e lo stagnatore ben caldo la pasta salda non serve, tuttavia occorre ricordarsi che non si deve mai sciogliere lo stagno sulla punta del saldatore per poi depositarlo sulla pista quando ormai il disossidante si è liquefatto, bensì bisogna prima scaldare la pista quindi avvicinare il filo di stagno e lasciarne sciogliere il minimo indispensabile per ottenere una stagatura perfettamente aderente e lucida.

Terminato il montaggio dei componenti ed effettuati tutti i collegamenti esterni con i pulsanti, deviatori e diodi led, dovremo solo inserire nei relativi zoccoli gli integrati, rispettandone la tacca di riferimento, applicare ai due terminali d'ingresso « alternata » posti accanto a RS1 la tensione degli 8 volt necessaria per ottenere la frequenza della base dei tempi, collegare ai terminali + e - i fili provenienti dall'alimentatore a 5,1 volt, collegare i terminali CLOCK-RESET-MEMORIA-OVER RANGE ai corrispondenti terminali del telaio a display che abbiamo scelto da abbinare a questo e finalmente il nostro frequenzimetro sarà pronto per svolgere le sue funzioni.

NOTA: come già anticipato questo circuito dispone di due terminali d'uscita MEMORIA: il primo fornisce un impulso positivo e dovremo impiegarlo solo ed esclusivamente per i telai contatori multiplexer, mentre il secondo un impulso negativo che potremo utilizzare per i telai provvisti di memorie di tipo 9368, cioè i telai LX333 e LX 334.

Ripetiamo inoltre che il segnale da applicare in ingresso al nostro frequenzimetro deve risultare del tipo ad « onda quadra » con un'ampiezza compresa fra i 2,2 volt e i 5,1 volt, perciò per poter sfruttare in modo adeguato il circuito sarà necessario applicargli in ingresso il preamplificatore digitale da noi siglato LX350 che troverete altrove su questo stesso numero.

CONSIGLI PER MIGLIORARE IL CIRCUITO

Sfruttando la frequenza di rete come « base dei tempi » si noterà che la misura risulta molto precisa per la BF tuttavia, effettuando misure sui MHz, le ultime due cifre sulla destra, cioè quella degli Hertz e quella delle decine di Hertz non rimangono stabili durante la lettura.

Questo inconveniente non è dovuto ad un difetto del circuito, bensì a piccolissime variazioni della frequenza di rete che purtroppo il frequenzimetro, essendo preciso, non può ignorare.

Per esempio la frequenza di rete potrebbe oscillare da 49,999 Hz a 50,001 Hz, una variazione questa che potrebbe sembrare irrisoria ed in effetti lo è per frequenze basse, però andando a misurare per esempio 1 MHz, è ovvio che le ultime cifre non potranno rimanere stabili in quanto se il « gate » rimane aperto 20 microsecondi in più o in meno del necessario, sui display leggeremo 20 Hz in più o in meno rispetto alla misura reale.

Questo inconveniente può anche venire trascurato se non si desidera una precisione assoluta sull'ordine delle « decine di Hertz » (in taluni casi, se abbiamo dei numeri alti come per esempio 98, potrebbero venire influenzate anche le centinaia di Hertz in quanto un aumento di soli 3 Hz modifica la lettura da 98 a 101), però se qualcuno non tollera questo errore potrà sempre eliminare il difetto sostituendo la base dei tempi a rete con una a quarzo.

In tal caso noi consiglieremo di scegliere per questa modifica la « base dei tempi a quarzo » LX236, presentato sul n. 50/51 sotto il titolo di « Un divisore programmabile ».

Come vedesi a pag. 235 del numero arretrato 50/51, su questo « divisore-programmabile » è pre-

visto un commutatore a 12 posizioni necessario per ottenere in uscita 12 diverse frequenze campione, tuttavia per il nostro circuito 12 diverse frequenze sono sovrabbondanti, quindi potremo sostituire tale commutatore con uno da 6 posizioni, utilizzando solo le seguenti frequenze:

100 KHz pari ad un periodo di **10 microsecondi**

10 KHz pari ad un periodo di **100 microsecondi**

1 KHz pari ad un periodo di **1 millisecondo**

100 Hz pari ad un periodo di **10 millisecondi**

10 Hz pari ad un periodo di **100 millisecondi**

1 Hz pari ad un periodo di **1 secondo**

In pratica poter disporre di 6 diverse frequenze per la base dei tempi, contro le 3 che si hanno sfruttando la rete, comporta notevoli vantaggi sia per le misure in « frequenza » che per quelle in « periodo ».

Per le misure in frequenza i vantaggi si hanno soprattutto quando si utilizzano i telai più piccoli, cioè quelli a 3-4 cifre, infatti con un telaio a 4 cifre, utilizzando la base dei tempi più alta ottenibile dalla rete, cioè 100 Hz pari a 10 millisecondi, al massimo potremo leggere una frequenza di 999,9 KHz, dopodiché il frequenzimetro andrà in « over-range ».

Sfruttando invece la frequenza più alta fornitaci dalla base dei tempi programmabile a quarzo, cioè 100.000 Hz pari a **10 microsecondi**, noi potremo leggere **teoricamente** fino a 999,9 MHz, in pratica però questa è una pura illusione infatti abbiamo già anticipato che la massima frequenza applicabile in ingresso al frequenzimetro è 35-40 MHz, quindi il limite superiore assolutamente invalicabile rimane sempre questo.

Comunque la portata dei 10 microsecondi, che apparentemente è superflua proprio per il motivo appena esposto, in realtà sarà utilissima nelle misure di periodo, come vedremo più avanti.

Per ora limitiamoci a far notar l'importanza che ha il fatto di poter disporre di tutte queste « basi dei tempi » nelle misure in « frequenza ». Se per esempio volessimo controllare la frequenza di un oscillatore sui 27.125 KHz, potremo innanzitutto selezionare la base dei tempi di 100 microsecondi ottenendo così sui display il numero 2712, pari a 27,12 MHz.

A questo punto, passando alla portata immediatamente inferiore, cioè 1 millisecondo, manderemo in **over-range** il frequenzimetro però evidenzieremo in

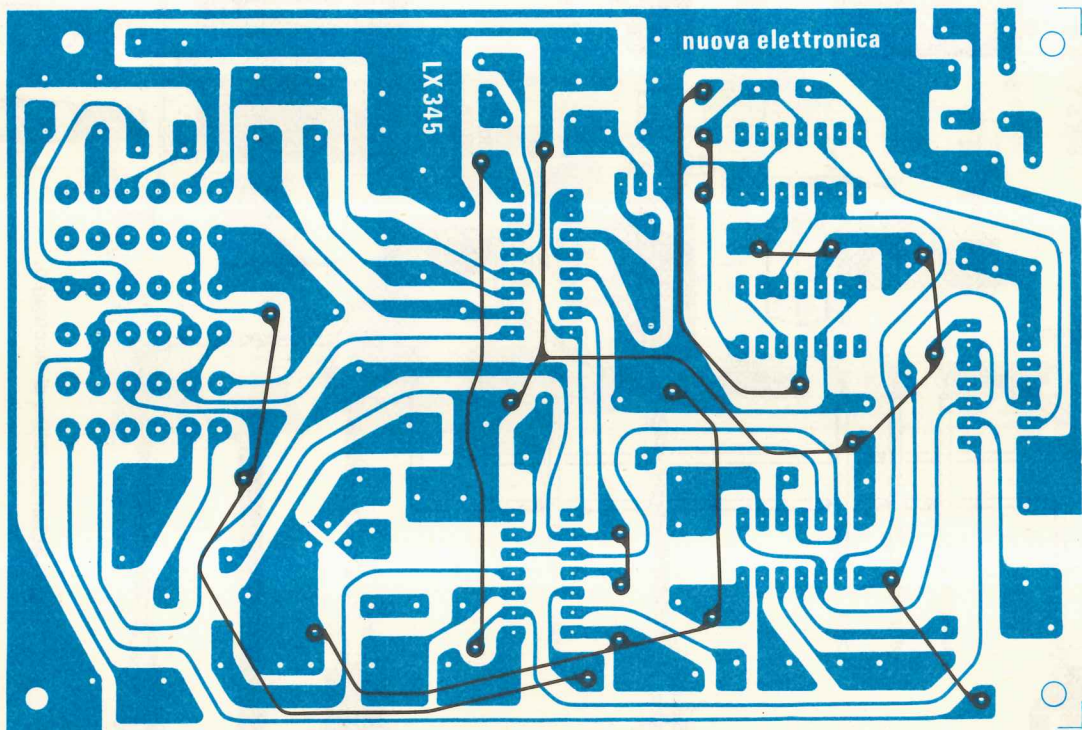


Fig. 6 Disegno a grandezza naturale del circuito stampato. Questo circuito a doppia faccia, viene fornito già forato e completo di disegno serigrafico dei componenti.

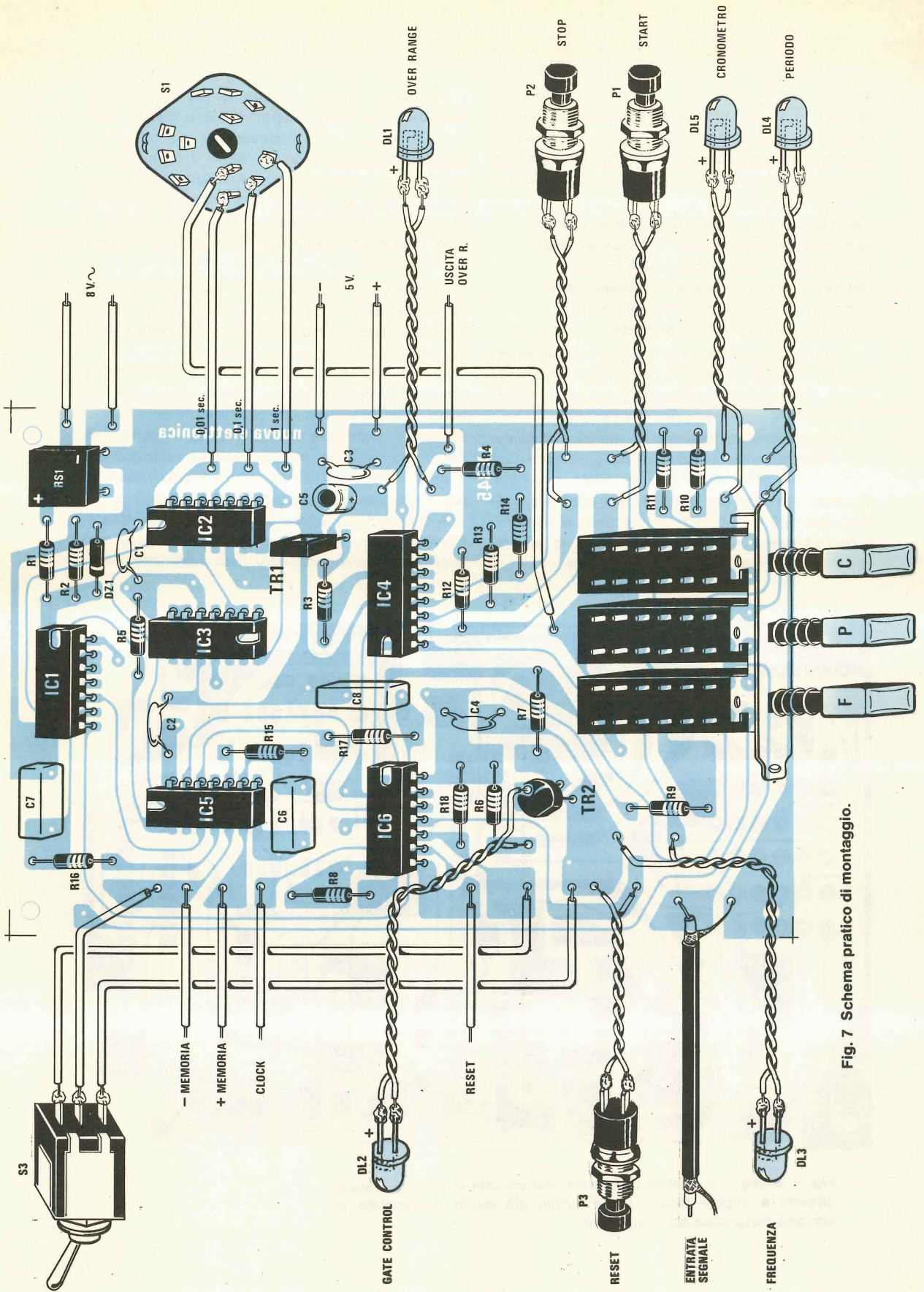


Fig. 7 Schema pratico di montaggio.

pratica anche le « migliaia di Hertz » che prima risultavano escluse dal « quadro », infatti sui display comparirà il numero 7.125 il quale sta appunto ad indicare 7 MHz e 125 KHz.

Scendendo ancora con la base dei tempi il frequenzimetro rimarrà sempre in over-range però noi potremo leggere le « centinaia di Hertz », le « decine di Hertz » e per ultimi anche gli « Hertz », quando finalmente utilizzeremo la base dei tempi ad **1 secondo**.

È ovvio che sfruttando il telaio a 7 display, per le misure in frequenza tutte queste basi dei tempi non servono, in quanto sono sufficienti le tre prelevate dalla rete cioè 1 secondo, 100 millisecondi, 10 millisecondi, per visualizzare qualsiasi frequenza.

Nelle misure di periodo invece, anche e soprattutto quando si dispone di un telaio a 7 display, avere una base dei tempi che ci permetta di raggiungere i **10 microsecondi** è importantissimo in quanto permette di ottenere una precisione assoluta sulle misure di « bassa frequenza ».

Ammettiamo per esempio di voler misurare con esattezza la frequenza di rete.

È ovvio che se questa, invece di 50 Hz, risultasse di 49,9 Hz oppure di 50,1 Hz, misurandola in « frequenza » leggeremo sempre 50 Hz, o al massimo potremo rilevare 49 o 51 Hz, poiché l'ultima cifra di un qualsiasi strumento digitale non è mai « significativa », cioè può variare indifferentemente in + o in - di una unità.

Se però noi misuriamo la frequenza di rete in « periodo » ponendo la base dei tempi su 100 KHz, noi invieremo in pratica allo stadio di conteggio un impulso ogni 10 microsecondi e poiché la frequenza di rete, come tutti saprete, ha un periodo di:

$1 : 50 = 0,020$ millisecondi (pari a 20.000 microsecondi) sui display leggeremo:

$20.000 : 10 = 2.000$

Supponiamo ora che la frequenza di rete, anziché 50 Hz esatti, risulti pari a 50,1 Hz.

Misurandola in periodo noteremo facilmente questa variazione, infatti:

$1 : 50,1 = 0,01996$ millisecondi (pari a 19.960 microsecondi) quindi sui display leggeremo:

$19.960 : 10 = 1.996$

Conoscendo il periodo, si può risalire facilmente alla frequenza sfruttando la seguente formula:

$$F = T : P$$

dove F è la frequenza incognita, T la frequenza della base dei tempi (entrambe espresse in Hertz) e P la lettura ottenuta sui display.

Nel nostro caso, leggendo sui display un periodo P pari a 1996, sapremo subito che la frequenza corrisponde a:

$$F = 100.000 : 1.996 = 50,1 \text{ Hz}$$

È ovvio che più la frequenza da misurare è bassa, maggiore risulterà la precisione della misura in « periodo » in quanto si hanno più cifre a disposizione.

Come potrete constatare, applicando una base dei tempi a quarzo al nostro frequenzimetro, non solo avremo la possibilità di mantenere « ferme » le ultime cifre sui display, ma otterremo anche diversi altri vantaggi sia nelle misure in « frequenza » che in « periodo ».

COME SI COLLEGA

LA BASE DEI TEMPI LX236

Collegare al nostro frequenzimetro la base dei tempi quarzata LX236 è molto semplice in quanto sarà sufficiente prelevare il segnale d'uscita presente sul **terminale 1** dell'integrato MK5009 nel telaio LX236 ed applicarlo al terminale del circuito stampato LX345 che sullo schema pratico di fig 7 si collega al cursore centrale del commutatore rotativo S1.

Dal canto suo il commutatore S1 può essere eliminato dal circuito in quanto sarà ora il commutatore rotativo presente sulla base dei tempi LX236 che ci permetterà di variare la frequenza.

Potremo pure escludere dal circuito stampato i due divisori X 10 IC2 e IC3, il ponte raddrizzatore RS1 le resistenze R1-R2 e lo zener DZ1 in quanto non risultano più necessari.

Se avete già montato gli zoccoli per i due integrati, potrete limitarvi a sfilare gli integrati stessi scollegando anche il ponte RS1 dal secondario del trasformatore in modo da togliere tensione, in quanto non ci necessita più la frequenza dei 100 Hz della rete.

COSTO DELLA REALIZZAZIONE

Il solo circuito stampato LX345 in fibra di vetro, a doppia faccia, forato L. 6.000

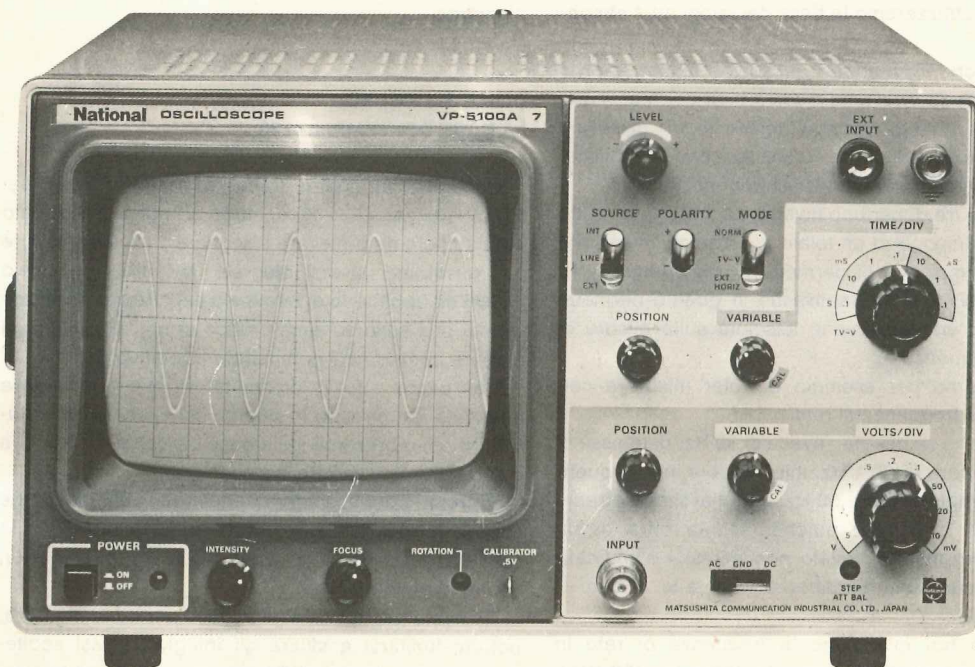
Tutto il materiale occorrente, cioè circuito stampato, resistenze, condensatori, diodi led, zener, ponte raddrizzatore, transistor, pulsanti, integrati e relativi zoccoli, commutatori L. 21.000

I prezzi sopra riportati non includono le spese postali.



National

UN OSCILLOSCOPIO DI QUALITÀ



Oscilloscopio mod. VP5100 A, singola traccia. Nella versione doppia traccia mod. VP-5102 A.

**NELLA LORO CATEGORIA I PIU' APPREZZATI DALL'INDUSTRIA
E ALLA PORTATA DI TUTTI PER IL PREZZO CONTENUTO.**

Si differenziano:

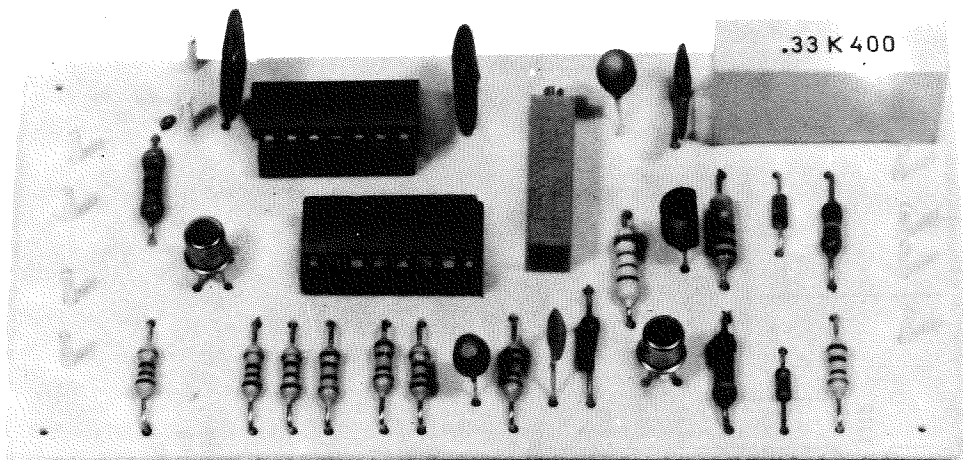
per l'avanzata tecnologia impiegata: tubo a raggi catodici rettangolare 8 x 10 cm. con reticolo inciso internamente, eccezionale compattezza 260 x 260 x 148 - peso: Kg. 4,7; per l'affidabilità NATIONAL MATSUSHITA dovuta all'utilizzazione di componenti professionali della stessa MATSUSHITA e per la facilità di impiego.

Se desiderate un oscilloscopio che mantenga le proprie caratteristiche anche dopo anni di lavoro ed in particolare non abbia difetti come trigger difficoltoso, potenziometri e commutatori rumorosi, anche dopo poco uso e instabilità delle calibrazioni verticale e orizzontale: SCEGLIETE NATIONAL.

DISTRIBUTORE AUTORIZZATO: MELCHIONI S.p.A.

**Barletta
Apparecchi Scientifici**

20121 milano via fiori oscuri 11 - tel. 865.961/3/5



Un semplice e valido preamplificatore, idoneo per frequenzimetri digitali, in grado di accettare in ingresso segnali da un minimo di 15-20 millivolt ad un massimo di 250 volt, con una frequenza massima di lavoro pari a 50-60 MHz, completo pure di divisore X 10.

PREAMPLIFICATORE

digitale da 50-60 MHz

Coloro che desiderano realizzare un frequenzimetro utilizzando i nostri telai a display presentati sul n. 65 e il circuito pilota LX345 presentato su questo stesso numero, leggendo il relativo articolo avranno appreso che quest'ultimo è in grado di accettare in ingresso solo segnali del tipo ad « onda quadra », purché di ampiezza compresa tra un minimo di 2 volt ed un massimo di 5,1 volt.

È ovvio che dovendo sottostare a queste restrizioni l'uso del frequenzimetro risulterebbe alquanto limitato, quindi per poterne sfruttare al massimo le caratteristiche sarà necessario completarlo con un preamplificatore a larga banda idoneo a fornire in uscita, indipendentemente dalla forma e dall'ampiezza del segnale applicato in ingresso, un segnale ad onda quadra con un'ampiezza massima di 5 volt.

Il circuito che vi presentiamo ha appunto il vantaggio di poter accettare in ingresso segnali di qualsiasi tipo, cioè ad onda quadra, sinusoidali, rettangolari o

impulsivi, con un'ampiezza minima di 15-20 mV fino ad un massimo di 250 volt e di convertirli quindi in onda quadra perfettamente compatibile con le caratteristiche d'ingresso del telaio LX345.

Come abbiamo già anticipato questo circuito è in grado di preamplificare segnali fino ad un massimo di 50-60 MHz, tuttavia non si creda che abbinandolo al nostro circuito pilota, si riescano effettivamente a leggere su display tali frequenze, infatti tutto è subordinato alla velocità di commutazione degli integrati TTL impiegati sui telai contatori e poiché questi vengono forniti per un massimo di **35-40 MHz**, questa sarà in pratica la frequenza massima che noi potremo leggere.

Dobbiamo inoltre precisare che questo preamplificatore è dotato pure di un proprio **divisore X 10 in TTL** commutabile tramite un deviatore, per cui applicando in ingresso una frequenza di 30 MHz, sull'uscita noi abbiamo la possibilità di prelevare la stessa

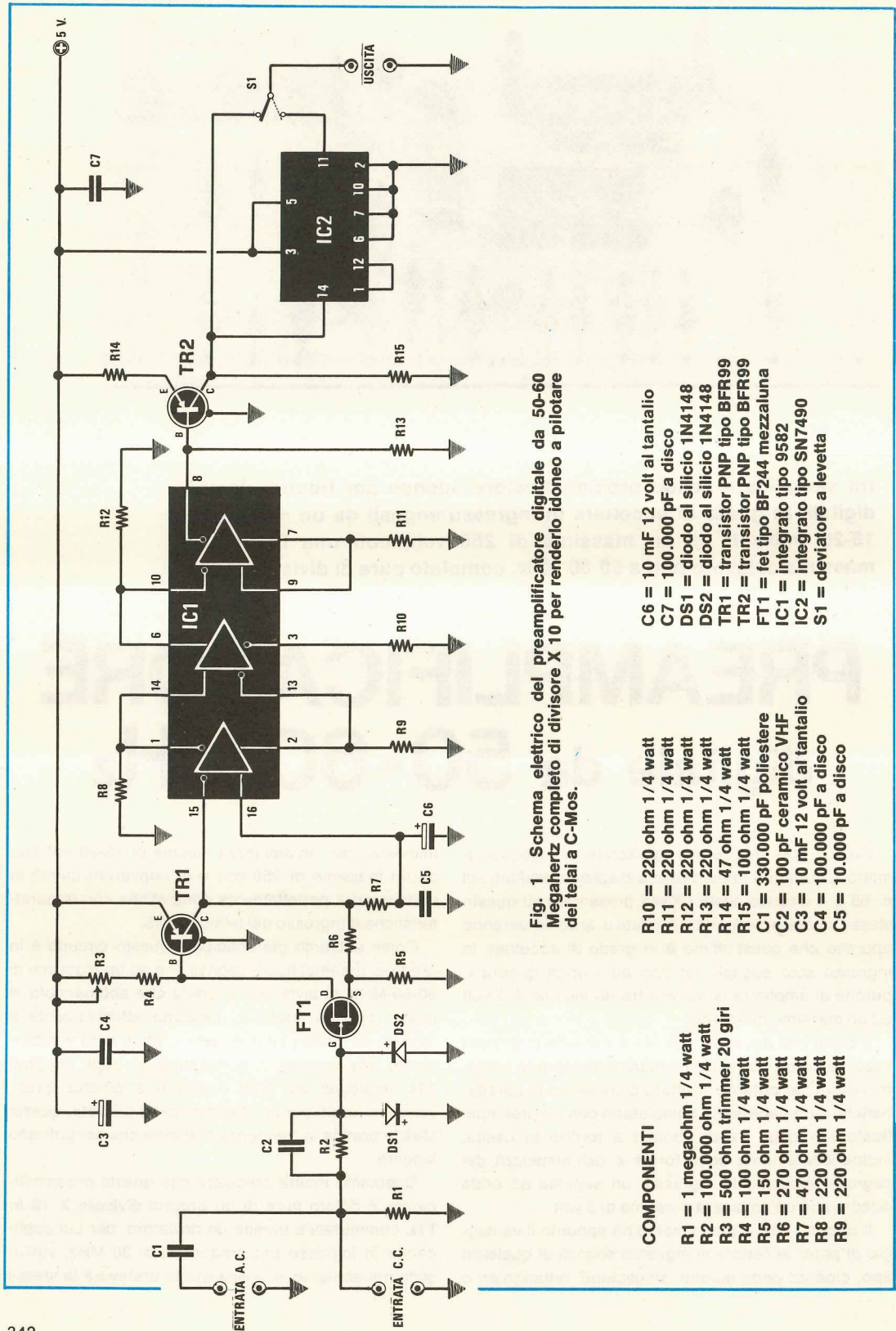


Fig. 1 Schema elettrico del preamplificatore digitale da 50-60 Megahertz completo di divisore X 10 per renderlo idoneo a pilotare dei telai a C-Mos.

- COMPONENTI**
- R1 = 1 megaohm 1/4 watt
 - R2 = 100.000 ohm 1/4 watt
 - R3 = 500 ohm trimmer 20 giri
 - R4 = 100 ohm 1/4 watt
 - R5 = 150 ohm 1/4 watt
 - R6 = 270 ohm 1/4 watt
 - R7 = 470 ohm 1/4 watt
 - R8 = 220 ohm 1/4 watt
 - R9 = 220 ohm 1/4 watt
 - R10 = 220 ohm 1/4 watt
 - R11 = 220 ohm 1/4 watt
 - R12 = 220 ohm 1/4 watt
 - R13 = 220 ohm 1/4 watt
 - R14 = 47 ohm 1/4 watt
 - R15 = 100 ohm 1/4 watt
 - C1 = 330.000 pF poliestere
 - C2 = 100 pF ceramico VHF
 - C3 = 10 mF 12 volt al tantalio
 - C4 = 100.000 pF a disco
 - C5 = 10.000 pF a disco
 - C6 = 10 mF 12 volt al tantalio
 - C7 = 100.000 pF a disco
 - DS1 = diodo al silicio 1N4148
 - DS2 = diodo al silicio 1N4148
 - TR1 = transistor PNP tipo BFR99
 - TR2 = transistor PNP tipo BFR99
 - FT1 = fet tipo BF244 mezzaluna
 - IC1 = integrato tipo 9582
 - IC2 = integrato tipo SN7490
 - S1 = deviatore a levetta

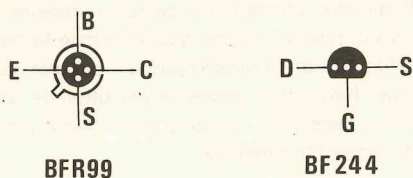


Fig. 2 Connessioni dei terminali visti da sotto del transistor BFR.99 e del fet con involucro mezzaluna tipo BF.244

frequenza di 30 MHz già amplificata e squadrata, oppure ancora una seconda frequenza di

30 : 10 = 3 MHz

sempre squadrata e di ampiezza idonea al pilotaggio dei nostri telai a display.

Perché è stato inserito un divisore X 10 su questo preamplificatore è presto detto infatti, se vi ricordate, per tutti i telai contatori provvisti di memoria tipo 9368 (telaio LX333 e LX334), che utilizzano come divisori degli SN7490, è stato precisato che la massima frequenza accettabile in ingresso si aggira sui 35-40 MHz, mentre per i telai che sfruttano il sistema multiplexer (LX344 e LX347), impiegando questi degli integrati C/MOS, la massima frequenza accettabile in ingresso si aggira sui 3-3,5 MHz.

Proprio per questo motivo, anche se il nostro preamplificatore ha una **banda passante di 50-60 MHz**, utilizzando i telai « multiplexer », la massima frequenza che avremmo potuto leggere sarebbe sempre stata limitata a soli 3-3,5 MHz, mentre se noi dividiamo i 30-35 MHz con un divisore X 10, in uscita otterremo 3-3,5 MHz, una frequenza questa che potremo leggere anche con i telai in multiplexer e di conseguenza anche con questi telai avremo la possibilità di misurare delle frequenze che altrimenti rimarrebbero una pura utopia.

SCHEMA ELETTRICO

Lo schema elettrico di questo preamplificatore digitale, come vedesi in fig. 1, è estremamente semplice, pur presentando lo stesso delle caratteristiche eccezionali.

Il segnale di cui vogliamo misurare la frequenza dovrà essere applicato, a seconda dei casi, su quello

dei due ingressi AC o CC che meglio si addice alle circostanze.

Per esempio la presa AC (corrente alternata) è indispensabile quando si vuole misurare la frequenza di un segnale che presenta una componente continua in grado di saturare il preamplificatore, mentre la presa CC (corrente continua), quando si hanno a disposizione segnali di bassissima frequenza, digitali o impulsivi, in cui lo « zero » del segnale corrisponde alla « massa ».

Il minimo segnale accettabile in ingresso dal preamplificatore si aggira come abbiamo detto sui 15-20 millivolt mentre come « massimo » potremo raggiungere i 250 volt in quanto provvederanno la resistenza R2 e i diodi al silicio DS1-DS2 a « tosare » la porzione eccedente di segnale limitandone così l'ampiezza a soli 0,6-0,7 volt, in modo da non danneggiare il fet FT1.

Precisiamo che l'impedenza d'ingresso di tale circuito si aggira sui 100.000 ohm.

Il fet BF244 pilota direttamente con il proprio « drain » la base di un transistor PNP di AF di tipo BFR99, il quale funge da preamplificatore d'ingresso fornendo in uscita sul proprio collettore un segnale a media impedenza che utilizzeremo per pilotare l'ingresso del primo stadio amplificatore contenuto nell'interno dell'integrato 9582, indicato nel nostro schema con la sigla IC1.

Questo integrato ECL è composto internamente di tre amplificatori differenziali a larga banda, l'ultimo dei quali viene sfruttato, assieme al transistor TR2, per convertire i livelli logici d'uscita ECL in livelli logici che siano compatibili con quelli ammessi in ingresso dagli integrati TTL.

Infatti la condizione **logica 1** per un integrato ECL corrisponde ad una tensione di circa **4,1 volt** e la condizione **logica 0** sempre ECL, ad una tensione di circa **3,3 volt** rispetto alla massa, mentre tutti sanno che un TTL riconosce come condizione **logica 1** tutte le tensioni comprese fra **2,2 e 5,1 volt** e come condizione **logica 0** tutte le tensioni comprese fra **0 e 0,8 volt**.

Sul collettore di TR2 noi abbiamo quindi disponibile un segnale caratterizzato da queste seconde condizioni logiche, segnale che potremo prelevare direttamente per applicarlo all'ingresso di un qualsiasi integrato TTL (per esempio all'ingresso del circuito pilota LX345 presentato su questo stesso numero) oppure prelevare dall'uscita (piedino 11) dell'integrato SN7490, indicato nello schema elettrico con la sigla IC2, in modo da ottenere una frequenza già divisa X 10, idonea cioè a pilotare i telai contatori che montano integrati C/MOS i quali, essendo poco « veloci », non possono leggere frequenze superiori ai 3-3,5 MHz.

NOTA: questa seconda uscita del nostro preamplificatore può essere utilizzata anche per pilotare integrati TTL ricordandosi però che sui display la frequenza che noi leggeremo risulta divisa X 10.

Tutto il circuito deve essere alimentato con una tensione stabilizzata di 5-5,1 volt e poiché l'assorbimento non supera i 100 mA, potremo sfruttare per questo scopo la stessa tensione che già alimenta il telaio LX345.

Per concludere vi ricordiamo le caratteristiche del nostro preamplificatore che possono essere così riassunte:

Banda passante	0-60 MHz
Sensibilità a 10 MHz	10 mV
Sensibilità a 20 MHz	15 mV
Sensibilità a 30 MHz	20 mV
Assorbimento	90 mA
Tensione di alimentazione	5,1 volt
Segnale in uscita a livello TTL	
Divisore X 10 incorporato	

REALIZZAZIONE PRATICA

Sul circuito stampato LX350, visibile a grandezza naturale in fig 3, monteremo tutti i componenti come indicato sullo schema pratico di fig 4.

La prima operazione da compiere sarà quella di stagnare gli zoccoli per i due integrati, quindi tutte le resistenze ed i condensatori, lasciando per ultimi i due transistor ed il fet.

Ricordatevi, quando inserirete sul circuito stampato i due diodi DS1-DS2, che questi vanno sistemati uno in senso contrario all'altro e che i transistor TR1 e TR2, a differenza dei normali transistor, oltre ai tre terminali E-B-C, dispongono di un quarto terminale che va collegato alla massa in quanto questo corrisponde allo « schermo ».

Nella fig 2 possiamo vedere la disposizione di questi terminali visti da sotto, cioè dalla parte in cui fuoriescono dal corpo del transistor; ovviamente vedendo il transistor da sopra questa disposizione risulterà esattamente rovesciata, cioè avremo lo schermo e il collettore dalla parte in cui ora vedonsi l'emettitore e la base e viceversa.

Anche il fet nello stesso disegno è visto da sotto, pertanto quando lo inseriremo sul circuito stampato dovremo fare attenzione a non invertire i due terminali esterni, cioè il D con l'S.

A proposito del fet ricordiamo che se invece di utilizzarne uno con involucro a mezzaluna, ne utilizzate un con involucro circolare, la disposizione dei

terminali è totalmente diversa. Terminato il montaggio di tutti gli altri componenti potremo inserire i due integrati sui relativi zoccoli rispettandone la tacca di riferimento e giunti a questo punto il circuito sarà già pronto per funzionare anche se per ottenere da esso la massima sensibilità dovremo logicamente preoccuparci di tarare il trimmer R3.

CONSIGLI PER LA TARATURA

Come già anticipato il nostro preamplificatore digitale, una volta inserito nella scatola metallica contenente gli altri circuiti necessari per ottenere un frequenzimetro, deve essere alimentato con una tensione continua di 5,1 volt, possibilmente la stessa impiegata per alimentare il telaio LX345.

I due terminali d'entrata CC e AC vanno collegati a due bocchettoni BNC applicati sul pannello frontale, utilizzando per questo scopo del cavetto coassiale da 52 ohm e ricordandosi di collegare la calza metallica di questo cavetto a massa sia sul circuito stampato, sia sull'apposito terminale del bocchettone BNC.

Se la distanza fra il terminale d'ingresso del circuito stampato e il bocchettone BNC è tanto breve da non permettere l'uso di uno spezzone di cavo coassiale, potremo effettuare tale collegamento con un corto spezzone di filo di rame però dovremo con un altro spezzone di filo di rame collegare sempre il terminale di massa del circuito stampato alla massa del bocchettone BNC.

In caso contrario, effettuando delle misure in AF, si possono avere delle perdite, quindi diminuire notevolmente la sensibilità del frequenzimetro.

Per collegare il terminale d'uscita all'ingresso del circuito « pilota » potremo ancora utilizzare uno spezzone di cavo coassiale, collegando sempre la calza metallica dello stesso alla « massa » di entrambi i circuiti stampati, cioè quella del preamplificatore e quella del telaio LX345.

Se utilizzate come telaio contatore a display uno **non** a multiplexer potrete anche togliere dal circuito l'integrato divisore SN7490, indicato nello schema con la sigla IC2; se invece ne utilizzate uno a multiplexer dovete necessariamente inserirlo diversamente non potrete leggere più di 3 MHz.

Effettuati tutti i collegamenti per veder funzionare il preamplificatore dovremo « tararlo » in quanto il trimmer R3, se non tarato come vi spiegheremo, oltre a menomare la sensibilità, può anche impedire il regolare funzionamento del frequenzimetro.

Per la taratura dovrete procedere come segue:

1) applicate all'ingresso AC un segnale di BF o di AF (possibilmente non superiore ai 10 MHz) prelevato

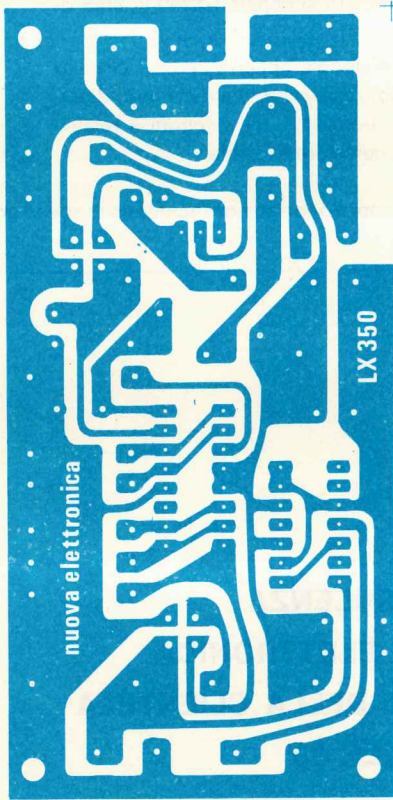
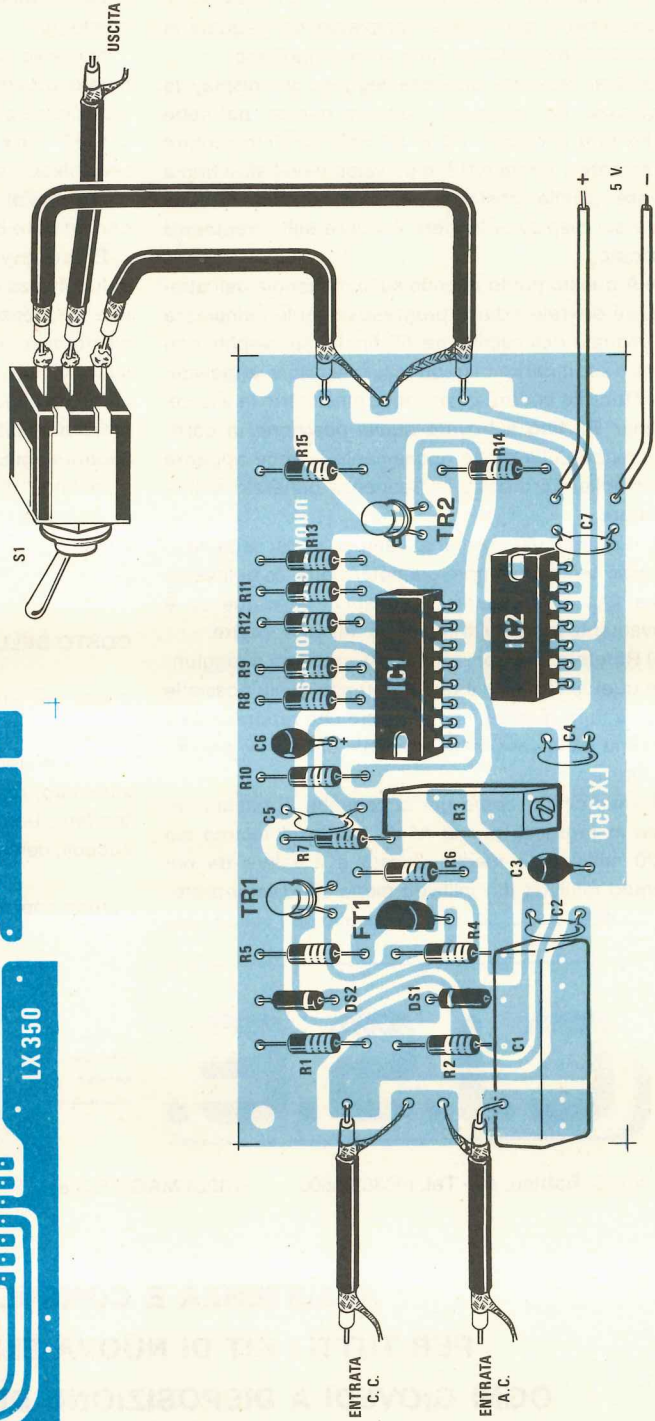


Fig. 3 Disegno a grandezza naturale del circuito stampato necessario alla realizzazione del preamplificatore digitale.

Fig. 4 In basso. Schema pratico di montaggio. I due cavetti coassiali d'ingresso li dovremo collegare a due prese BNC da pannello.



da un qualsiasi oscillatore BF o AF ruotando il potenziometro che regola l'ampiezza del segnale in uscita da tale oscillatore tutto verso il massimo.

2) Così facendo dovrete leggere sui display la frequenza del segnale, tuttavia questo potrebbe anche non accadere ed in tal caso dovrete ruotare lentamente il trimmer R3 in un verso o nell'altro fino a trovare quella posizione in corrispondenza della quale sui display si leggerà il valore della frequenza applicata.

3) A questo punto agendo sulla manopola dell'attuatore dovrete ridurre progressivamente l'ampiezza del segnale dell'oscillatore AF finché sui display non vedrete scomparire la frequenza che prima leggevate

4) Ruotate ancora in un senso o nell'altro la vite del trimmer R3 fino a trovare quella posizione in corrispondenza della quale nuovamente si vede apparire ben stabile sui display la frequenza generata dall'oscillatore.

5) Riducete ulteriormente l'ampiezza del segnale in ingresso agendo sempre sul potenziometro dell'oscillatore fino a far sparire sui display la frequenza e nuovamente agite sul trimmer per farla riapparire.

6) Ripetete tale operazione più volte fino a raggiungere quel limite oltre il quale non risulta più possibile leggere la frequenza, limite questo che rappresenta il massimo della sensibilità ottenibile dal nostro preamplificatore.

Normalmente, come già accennato, il minimo segnale in ingresso per la AF si aggira all'incirca sui 15-20 millivolt, o meglio questo è il valore da noi ottenuto millivolt più millivolt meno sui diversi prototipi montati, quindi sarà anche quello che voi dovrete

necessariamente riuscire a raggiungere sui vostri montaggi.

Non solo ma vedrete che per la BF la sensibilità del nostro preamplificatore risulterà ancora più elevata (sull'ordine dei 5-10 millivolt).

Sarà pure utile precisare che la misura della sensibilità è stata da noi effettuata collegando il BNC d'ingresso ai morsetti d'uscita del generatore BF o AF con un cavo coassiale da 52 ohm lungo **un metro**.

È però ovvio che se utilizzerete un cavo coassiale di lunghezza maggiore, specialmente quando misurerete frequenze sull'ordine dei 25-30 MHz, applicando all'ingresso del cavo coassiale un segnale di X millivolt, per le perdite introdotte dal cavo molto lungo, sull'ingresso dell'amplificatore ne risulteranno presenti molto meno, quindi la sensibilità risulterà **apparentemente** inferiore a quella da noi dichiarata.

In linea di massima tuttavia potrete considerare come validi i valori da noi dichiarati sulle caratteristiche.

COSTO DELLA REALIZZAZIONE

Il solo circuito stampato LX350 in fibra di vetro L. 1.600

Tutto il materiale occorrente cioè circuito stampato, resistenze, condensatori, diodi, trimmer, transistor, fet, integrati e relativi zoccoli, deviatore a levetta L. 15.000

I prezzi sopra riportati non includono le spese postali.



Via C. Battisti, 46 - Tel. (0836)23500 73024 MAGLIE (Le)

**ASSISTENZA E CONSULENZA
PER TUTTI I KIT DI NUOVA ELETTRONICA
OGNI GIOVEDÌ A DISPOSIZIONE DELLA CLIENTELA
DALLE ORE 15 ALLE 20**

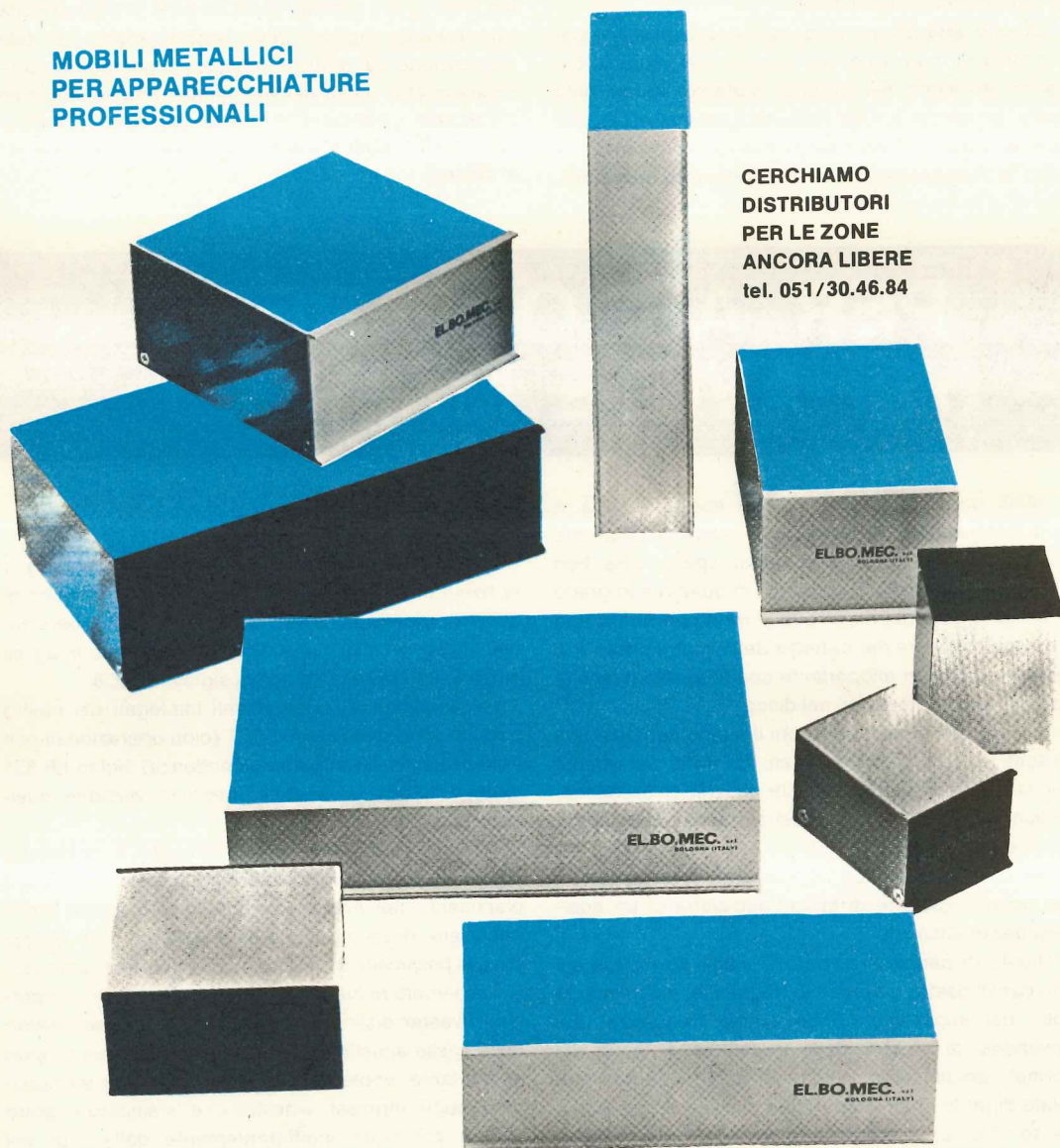


ELBO.MEC. s.r.l. BOLOGNA

BOLOGNA tel. (051) 304684
CATANIA tel. (095) 448510
FERMO (AP) tel. (0734) 32231
FIRENZE tel. (055) 412018
LAVAGNA (GE) tel. (0185) 301100

MILANO tel. (02) 313364/3492615
NAPOLI tel. (081) 229829/267655
PADOVA tel. (049) 41865
ROMA tel. (06) 6112083
TORINO tel. (011) 472789

**MOBILI METALLICI
PER APPARECCHIATURE
PROFESSIONALI**



**CERCHIAMO
DISTRIBUTORI
PER LE ZONE
ANCORA LIBERE
tel. 051/30.46.84**

Se cercate la fedeltà assoluta nella riproduzione della musica vi consigliamo di realizzare e provare questo progetto oppure, se non vi fidate delle nostre parole, potrete più semplicemente chiedere ad un amico che in seguito lo realizzerà di farvi ascoltare un pezzo di musica con tale circuito incluso oppure escluso: siamo più che certi che vi entusiasmerà così come ha entusiasmato noi la prima volta che lo abbiamo ascoltato.

La musica infatti non è più la stessa dal momento che un'infinità di note acute e basse che prima non ascoltavamo, inserendo questo circuito si presentano ora in tutta la loro chiarezza al nostro udito, confermandoci così che prima ascoltavamo solo « metà » della musica incisa nel disco.

Quanto affermiamo (e questa è una precisazione necessaria) non vale ovviamente per coloro che hanno installato nel proprio impianto stereo delle casse acustiche da 600.000 lire cadauna e più, con tweeter piezo o woofer amplificati, bensì per coloro (e sono la maggioranza) che dispongono di casse acustiche di levatura molto più modesta.

da ottenere in uscita una potenza adeguata e le applica quindi a due tweeter supplementari.

Inoltre lo stesso circuito preleva contemporaneamente dai due canali destro e sinistro le frequenze del sub-woofer, cioè le frequenze inferiori ai 200 Hz, le miscela fra di loro per ottenere un segnale mono e le fornisce in uscita già preamplificate per poter pilotare un amplificatore di potenza esterno al quale collegheremo un unico altoparlante woofer.

In tal modo, collocando la cassa del sub-woofer al centro e le due casse normali ai lati con sopra i due tweeter addizionali, noi realizzeremo un complesso Hi-Fi in grado di suscitare l'invidia di tutti nostri amici perché nessuno di essi, anche se dotato di amplificatori e casse più costosi, potrà vantarsi di ottenere una riproduzione migliore della nostra (infatti con tale disposizione dei diffusori acustici si ottiene un particolare effetto, unico nel suo genere, che noi abbiamo battezzato « trifonia » in quanto si hanno i medio-bassi medio-acuti e super-acuti ai lati e il sub-woofer al centro).

PER ASCOLTARE le non AVETE MAI potuto

Infatti questo circuito con una spesa irrisoria vi darà la possibilità di ottenere gli stessi risultati che già ottengono coloro che hanno speso cifre ben superiori per casse ultraspeciali, in quanto è in grado di far emergere dal disco quelle note che finora non potevate ascoltare per carenza delle vostre casse e di renderle udibili in altoparlante con la stessa intensità con cui sono state incise nel disco.

È ovvio che in tali condizioni il suono acquista una vivacità e una maestosità tale da farci veramente pensare di essere in prima fila davanti all'orchestra, invece che rinchiusi nella nostra stanza ad ascoltare un 33 o un 45 giri.

Ma cosa fa in pratica tale circuito — direte voi — per poter migliorare di tanto l'audizione di un qualsiasi pezzo musicale?

Niente di particolare infatti si limita ad isolare sui due canali destro e sinistro le frequenze, chiamiamole così, dei super-acuti (cioè quelle frequenze che trovandosi ai margini della frequenza di taglio dei normali amplificatori, vengono generalmente attenuate di tanto che l'altoparlante può riprodurle solo a basso volume) le amplifica opportunamente in modo

SCHEMA ELETTRICO

Lo schema elettrico che possiamo vedere in fig. 1 ci rivela immediatamente che per la realizzazione di questo progetto sono necessari 6 integrati operazionali siglati IC1-IC2-IC4-IC5-IC6-IC7, più due integrati amplificatori di bassa potenza siglati IC3-IC8.

Gli amplificatori operazionali impiegati nel nostro circuito sono della serie J-FET (cioè operazionali con ingresso a fet ad altissima impedenza) siglati LF.351 oppure TL.081 e vengono forniti in versione dual-line (vedi fig. 2) a 8 piedini.

Diremo subito che questo circuito è completamente autonomo, cioè può essere inserito o escluso a piacimento nel nostro impianto stereo senza dover apportare nessuna modifica e proprio per questo offre la possibilità di verificarne facilmente i vantaggi.

Esso infatti richiede per gli acuti due propri altoparlanti tweeter distinti da quelli già presenti all'interno delle casse acustiche, così come richiede un proprio altoparlante woofer per i bassi. Il segnale da applicare sugli ingressi « destro » e « sinistro » potrà essere prelevato indifferentemente dall'uscita del

Voi che avete sempre creduto di ascoltare in un disco tutte le note musicali incise, provate a realizzare questo circuito supplementare che può essere collegato a qualsiasi impianto Hi-Fi: vi accorgete così che finora vi siete privati di un'infinità di note.

preamplificatore già esistente sull'impianto stereo, oppure anche prelevato sulla presa d'uscita « altoparlante » destro o sinistro dell'amplificatore di potenza ed in fig. 3 e 4 possiamo vedere schematizzati come vanno eseguiti questi due diversi tipi di collegamento.

I due segnali prelevati rispettivamente dal canale « destro » e da quello « sinistro », verranno applicati alle prese d'ingresso « destra » e « sinistra » del nostro circuito.

In tale circuito i due primi amplificatori operazionali, cioè IC1 per il canale destro e IC6 per il canale sinistro, vengono utilizzati come « stadio separatore d'ingresso » e nello stesso tempo operano una leg-

NOTE che ASCOLTARE

gera preamplificazione sul segnale onde poter compensare quel po' di attenuazione che immancabilmente introdurranno sul segnale stesso i due filtri passa-alto che troviamo collegati alle loro uscite.

Tali filtri sono costituiti rispettivamente da IC2 e IC7 e sono stati da noi progettati in modo da presentare la frequenza di taglio inferiore all'incirca sui 2.000 Hz, con un'attenuazione di 12 dB per ottava al di sotto di tale frequenza.

In altre parole in uscita da questi due operazionali noi avremo disponibili tutte le frequenze che vanno dai 2.000 Hz in su, fino ad un massimo di 50-60.000 Hz, eliminando tutte le inferiori a tale gamma, cioè tutte le frequenze dei « medi » e dei « bassi ».

Dai potenziometri di volume R7 e R24 potremo quindi prelevare questo segnale degli « acuti » ed applicarlo in ingresso ad un integrato amplificatore di media potenza (vedi IC3 e IC8), di tipo TDA.2002, con la cui uscita potremo infine pilotare due altoparlanti « tweeter ».

Ricordiamo che gli integrati TDA.2002 sono in grado di fornire in uscita una potenza massima di circa 3-4 watt per canale, su un carico di 4 ohm



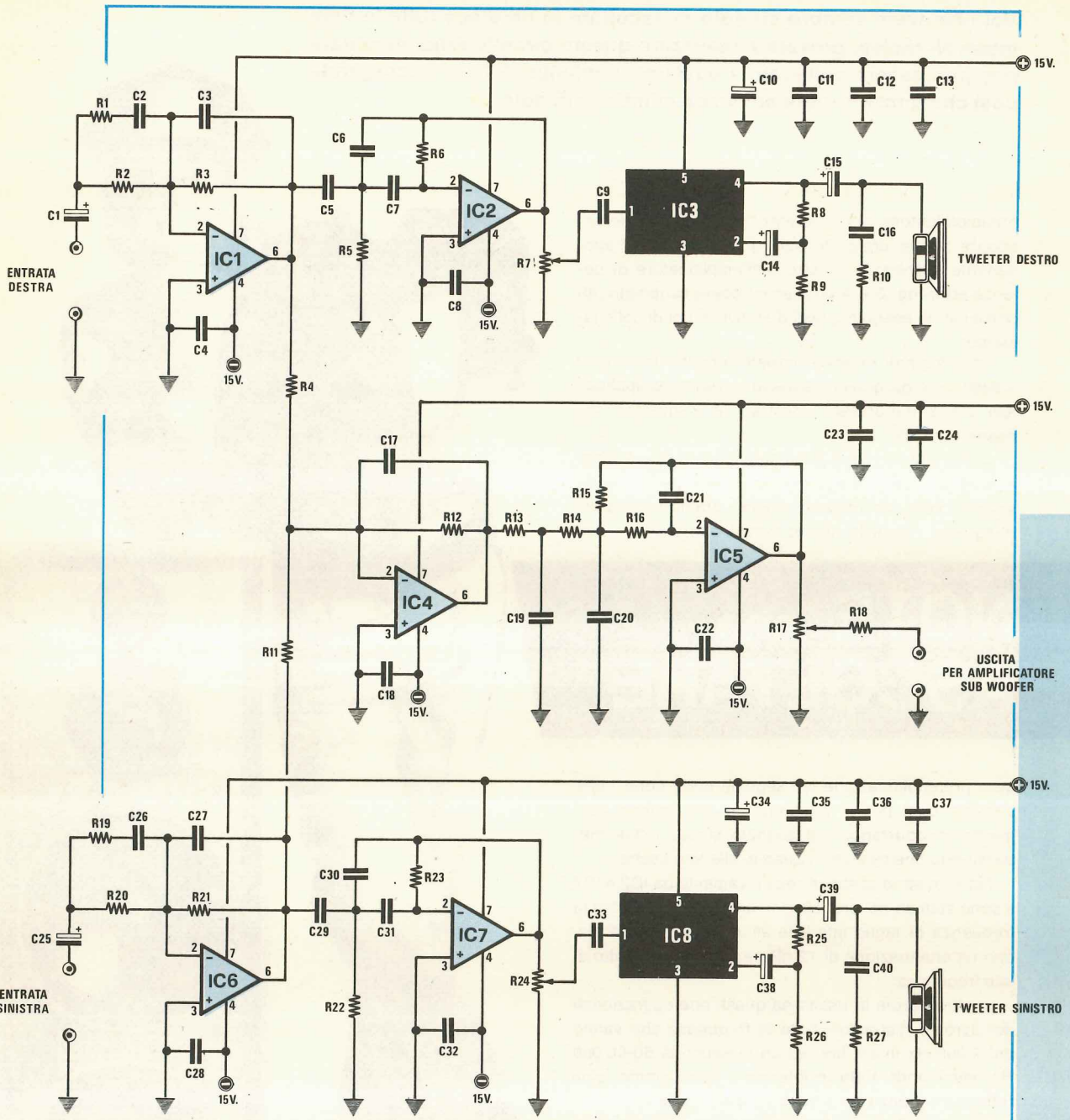


Fig. 1 Schema elettrico dell'amplificatore stereo per i superacuti e del preamplificatore sub-woofer. A coloro ai quali non interessa lo stadio del sub-woofer potranno semplicemente sfilare dagli zoccoli i due integrati IC4 e IC5

(impedenza dell'altoparlante).

A questo punto possiamo precisare due particolari che sono molto importanti:

1) la frequenza di taglio del filtro passa-alto è stata volutamente scelta sul valore di 2.000 Hz per ottenere un suono acuto ma nello stesso tempo armonioso per la presenza, pur se attenuate, delle note « medio-alte ». Infatti nei primi prototipi avevamo calcolato questo filtro per una frequenza di taglio molto superiore (sui 7.000 Hz) poi all'atto pratico, cioè ascoltando un pezzo musicale, ci siamo accorti che la eccedenza di questi « super-acuti » rinforzati rendeva il suono più fastidioso che gradevole.

Abbiamo quindi abbassato sperimentalmente la frequenza di taglio fino ad arrivare al valore di 2.000 Hz che è risultato quello ottimale.

2) È possibile ottenere da questo circuito i risultati voluti solo applicandogli in uscita degli altoparlanti **tweeter** perché utilizzando altoparlanti normali, anche se questi sono in grado di riprodurre frequenze fino a

circa 100.000 Hz, non si otterranno all'atto pratico quei suoni che solo un tweeter è in grado di riprodurre, quindi parte del « segreto » risiede nell'altoparlante.

A titolo informativo un tweeter sufficientemente economico e valido potrebbe essere il modello AD0160/T4 della Philips, tuttavia è ovvio che spendendo cifre maggiori se ne possono trovare anche altri con caratteristiche più elevate.

Dopo aver preso in esame lo stadio degli acuti possiamo ora passare a quello dei super-bassi o « sub-woofer », se preferiamo un termine americano.

Come vedesi dallo stesso schema elettrico di fig. 1, dalle uscite di IC1 e IC6 si preleva, tramite le due resistenze R4 ed R11, rispettivamente il segnale del canale destro e di quello sinistro e lo si applica all'ingresso invertente (piedino 2) dell'integrato IC4 il quale fungendo da « miscelatore », permette di ottenere una sorgente « mono » per i bassi.

Infatti il segnale così miscelato viene successiva-

COMPONENTI

R1 = 10.000 ohm 1/4 watt
R2 = 47.000 ohm 1/4 watt
R3 = 68.000 ohm 1/4 watt
R4 = 47.000 ohm 1/4 watt
R5 = 10.000 ohm 1/4 watt
R6 = 100.000 ohm 1/4 watt
R7 = 10.000 ohm potenz. log.
R8 = 390 ohm 1/4 watt
R9 = 39 ohm 1/4 watt
R10 = 10 ohm 1/4 watt
R11 = 47.000 ohm 1/4 watt
R12 = 33.000 ohm 1/4 watt
R13 = 12.000 ohm 1/4 watt
R14 = 12.000 ohm 1/4 watt
R15 = 27.000 ohm 1/4 watt
R16 = 12.000 ohm 1/4 watt
R17 = 10.000 ohm potenz. log.
R18 = 560 ohm 1/4 watt
R19 = 10.000 ohm 1/4 watt
R20 = 47.000 ohm 1/4 watt
R21 = 68.000 ohm 1/4 watt
R22 = 10.000 ohm 1/4 watt
R23 = 100.000 ohm 1/4 watt
R24 = 10.000 ohm potenz. log.
R25 = 390 ohm 1/4 watt
R26 = 39 ohm 1/4 watt
R27 = 10 ohm 1/4 watt
C1 = 10 mF elettr. 25 volt
C2 = 4.700 pF poliestere
C3 = 47 pF ceramico a disco
C4 = 100.000 pF ceramico a disco
C5 = 2.200 pF poliestere
C6 = 1.500 pF ceramico a disco
C7 = 2.200 pF poliestere
C8 = 100.000 pF ceramico a disco
C9 = 10.000 pF poliestere
C10 = 10 mF elettr. 25 volt

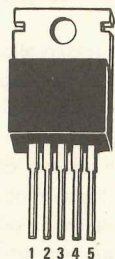
C11 = 100.000 pF ceramico a disco
C12 = 100.000 pF ceramico a disco
C13 = 100.000 pF ceramico a disco
C14 = 10 mF elettr. 25 volt
C15 = 10 mF elettr. 25 volt
C16 = 82.000 pF poliestere
C17 = 820 pF ceramico a disco
C18 = 100.000 pF ceramico a disco
C19 = 150.000 pF poliestere
C20 = 180.000 pF poliestere
C21 = 15.000 pF poliestere
C22 = 100.000 pF ceramico a disco
C23 = 100.000 pF ceramico a disco
C24 = 100.000 pF ceramico a disco
C25 = 10 mF elettr. 25 volt
C26 = 4.700 pF poliestere
C27 = 47 pF ceramico a disco
C28 = 100.000 pF ceramico a disco
C29 = 2.200 pF poliestere
C30 = 1.500 pF ceramico a disco
C31 = 2.200 pF poliestere
C32 = 100.000 pF ceramico a disco
C33 = 10.000 pF poliestere
C34 = 10 mF elettr. 25 volt
C35 = 100.000 pF ceramico a disco
C36 = 100.000 pF ceramico a disco
C37 = 100.000 ceramico a disco
C38 = 10 mF elettr. 25 volt
C39 = 10 mF elettr. 25 volt
C40 = 82.000 pF poliestere
IC1 = integrato tipo LF.351 o TL.081
IC2 = integrato tipo LF.351 o TL.081
IC3 = integrato tipo TDA.2002
IC4 = integrato tipo LF.351 o TL.081
IC5 = integrato tipo LF.351 o TL.081
IC6 = integrato tipo LF.351 o TL.081
IC7 = integrato tipo LF.351 o TL.081
IC8 = integrato tipo TDA.2002

mente applicato all'ingresso dell'integrato IC5, impiegato nel nostro circuito come filtro passa-basso attivo, con frequenza di taglio superiore in corrispondenza dei 180 Hz e con un'attenuazione di 18 dB per ottava al di sopra di tale frequenza. Questo significa in pratica che possono scavalcare lo stadio costituito da IC5 solo ed esclusivamente le frequenze comprese fra i 20 e i 180 Hz, mentre tutte le frequenze superiori a quest'ultima vengono attenuate di tanto da non essere praticamente più udibili in altoparlante.

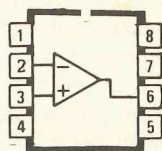
A differenza dello stadio dei « super-acuti » in cui, sull'uscita del filtro passa-alto, risulta applicato un piccolo amplificatore da 3 watt realizzato utilizzando l'integrato TDA.2002, per lo stadio dei « bassi » questo non è più possibile, quindi il segnale disponibile sull'uscita del filtro passa-basso dovrà essere applicato ad un amplificatore di potenza esterno in grado di erogare da un minimo di 30 watt ad un massimo di 80 watt.

A tale scopo potremmo consigliarvi l'amplificatore da 40 watt LX114 presentato sul n. 35/36, l'amplificatore da 60 watt LX139 presentato sul n. 40/41 oppure ancora l'amplificatore da 80 watt LX282 presentato sul n. 58/59.

Possiamo a questo punto aggiungere quanto segue:



TDA 2002



TL081
LF351

Fig. 2 Disposizione dei terminali dell'integrato amplificatore finale di potenza TDA.2002 e dell'operazionale con ingresso a fet TL.081 o LF.351.

Nota. I due amplificatori finali TDA.2002 debbono essere fissati sopra a due alette di raffreddamento, come vedesi dalla foto qui sotto riportata.

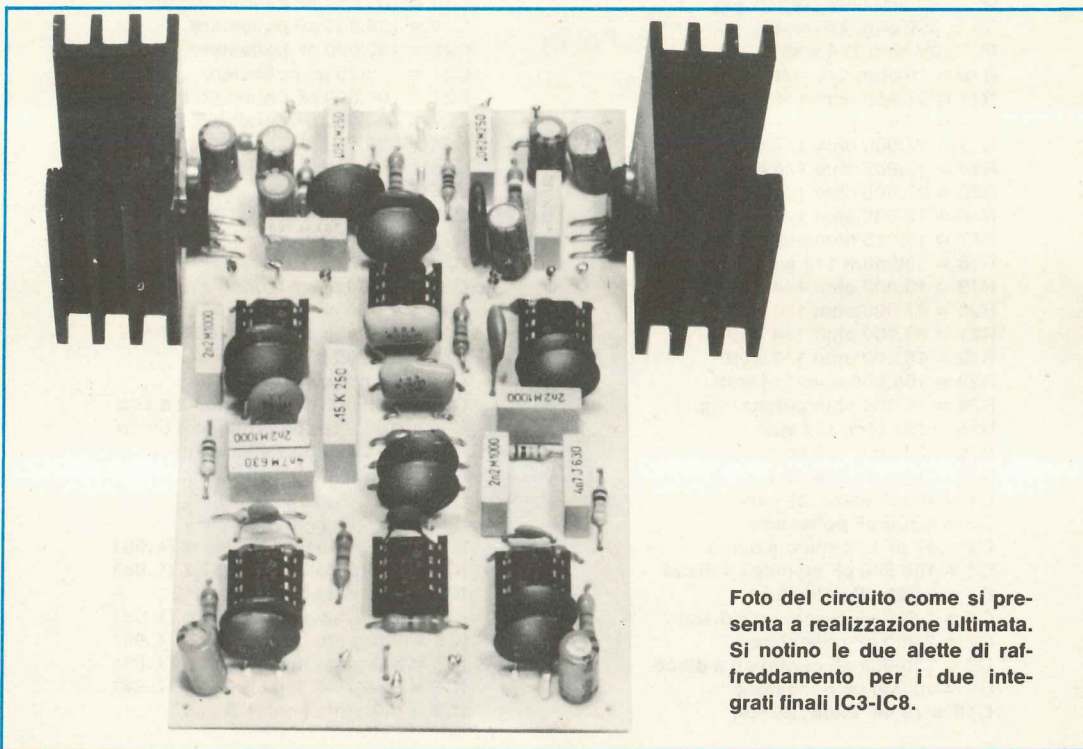


Foto del circuito come si presenta a realizzazione ultimata. Si notino le due alette di raffreddamento per i due integrati finali IC3-IC8.

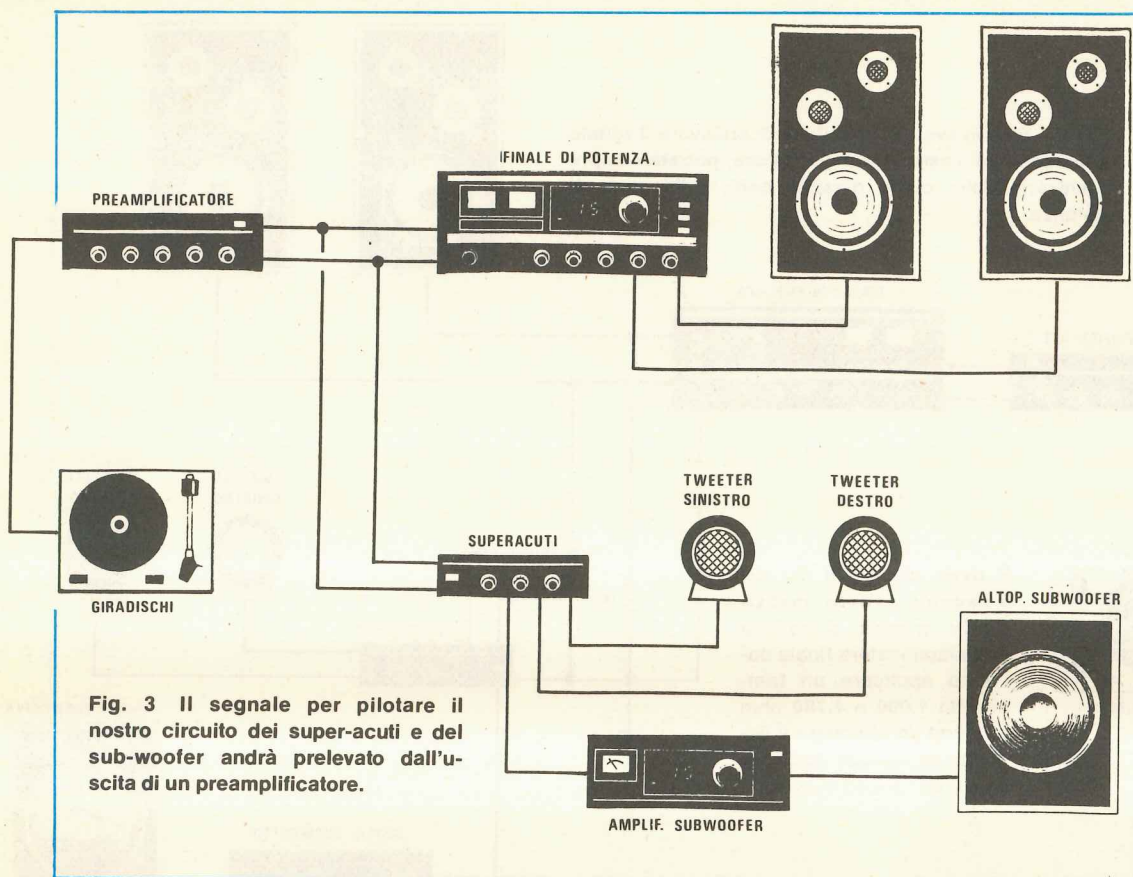


Fig. 3 Il segnale per pilotare il nostro circuito dei super-acuti e del sub-woofer andrà prelevato dall'uscita di un preamplificatore.

1) se a voi non interessa il « sub-woofer » potrete togliere dal circuito stampato i due integrati IC4 e IC5 ottenendo così un circuito idoneo solo per i « super-acuti ».

2) se invece volete il circuito completo, cioè con i « super-bassi », dovete applicare sull'uscita dell'amplificatore di potenza impiegato per questo stadio una cassa acustica che disponga del solo altoparlante woofer, cioè un altoparlante idoneo per i soli « bassi ». Una cassa acustica completa di altoparlanti per acuti-medi e bassi non serve a nulla in quanto non avendo in uscita nessuna frequenza superiore ai 180 Hz, gli altoparlanti dei medi e degli acuti rimarrebbero « muti ».

3) completando l'impianto stereo con il « sub-woofer » la relativa cassa acustica va posta al centro fra la cassa del canale sinistro e quella del canale destro, diversamente l'effetto risulta notevolmente ridotto.

I due tweeter relativi ai « super-acuti » potranno invece essere collocati ciascuno sulla cassa acustica relativa al medesimo canale, cioè il tweeter del canale destro sulla cassa del canale destro e quello

del canale sinistro sulla cassa del canale sinistro.

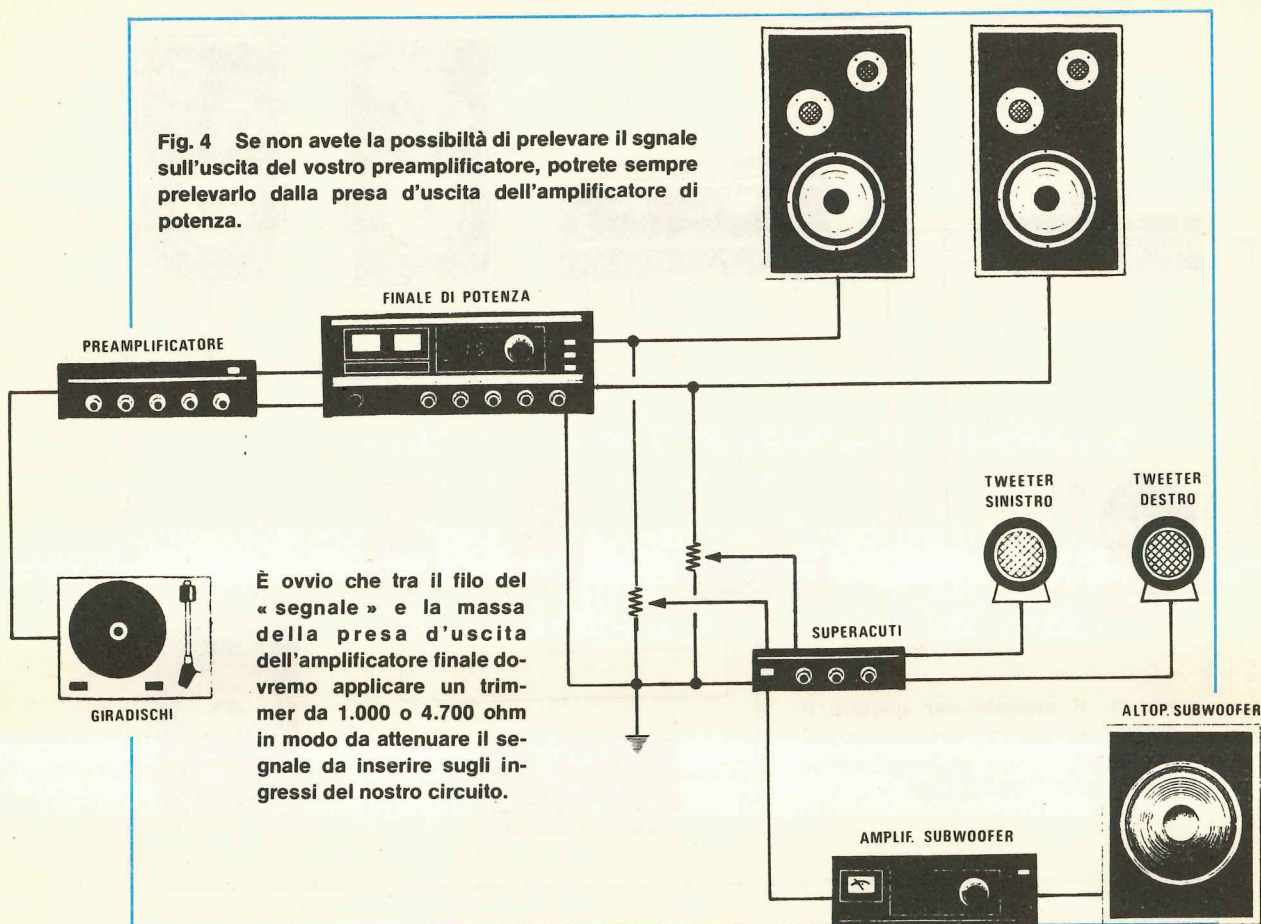
Prima di concludere vorremmo ricordare le caratteristiche tecniche salienti del nostro circuito:

Tensione di alimentazione = duale 15 + 15 volt
Absorbimento al max segnale = meno di 1 ampère
Impedenza d'ingresso sui 2 canali = 47.000 ohm
Potenza uscita super-acuti = max 3 watt x canale
Freq. taglio filtro passa alto = 2.000 Hz
Attenuazione sotto la freq. di taglio = 12 dB x ottava
Freq. taglio filtro passa basso = 180 Hz
Attenuazione sopra la freq. di taglio = 18 dB x ottava
Segnale tipico in ingresso = 1 volt efficace

ALIMENTATORE

Per alimentare questo circuito si richiedono due diverse tensioni e precisamente una tensione di **15 volt positivi** rispetto alla massa e una tensione di **15 volt negativi** sempre rispetto alla massa. Precisiamo

Fig. 4 Se non avete la possibilità di prelevare il segnale sull'uscita del vostro preamplificatore, potrete sempre prelevarlo dalla presa d'uscita dell'amplificatore di potenza.



che l'assorbimento sui due rami non è identico in quanto il ramo positivo richiede una corrente massima di 2,5 ampère necessaria per i due integrati amplificatori IC3 e IC8, mentre per il ramo negativo è sufficiente una corrente massima di 1 ampère.

Proprio per questo motivo l'alimentatore non risulterà perfettamente simmetrico come si è abituati a vedere in questi casi, bensì, come vedesi dallo schema elettrico di fig 6, avremo un ramo positivo più « rinforzato » per poter erogare una corrente superiore e un ramo negativo realizzato invece con uno dei soliti integrati stabilizzatori ormai familiari a chi ci segue con assiduità.

Osservando lo schema elettrico noteremo che la tensione dei 15+15 volt disponibile sul secondario del trasformatore T1 viene raddrizzata dal ponte RS1 il cui terminale positivo d'uscita alimenta l'integrato stabilizzatore IC1 (un L. 200 della SGS in grado di erogare fino ad un max di 3,5 ampère), mentre il

ALIMENTATORE

- R1 = 2.200 ohm 1/4 watt
- R2 = 0,22 ohm 5 watt a filo
- R3 = 2.700 ohm 1/4 watt
- R4 = 12.000 ohm 1/4 watt
- C1 = 47.000 pF poliestere
- C2 = 47.000 pF poliestere
- C3 = 2.200 mF 25 volt elettr. orizz.
- C4 = 2.200 mF 25 volt elettr. orizz.
- C5 = 100.000 pF poliestere
- C6 = 100.000 pF poliestere
- C7 = 47 mF elettr. 50 volt
- C8 = 10.000 pF poliestere
- C9 = 47 mF elettr. 50 volt
- IC1 = integrato tipo L.200
- IC2 = integrato tipo uA.7915
- RS1 = ponte raddrizz. 80 volt 3 ampère
- DL1 = diodo led rosso
- T1 = trasformatore: prim. 220 volt
second. 15+15 volt 2,5 ampère

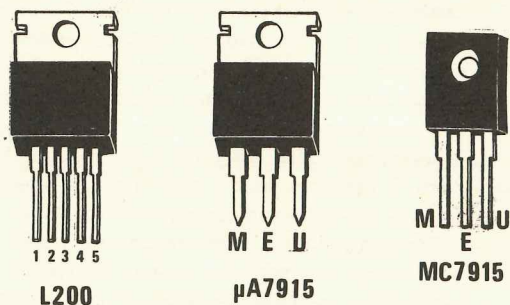


Fig. 5 Disposizione dei terminali dell'integrato stabilizzatore L. 200 e del $\mu A.7915$. Nota. l'integrato MC.7915, pur presentando un contenitore di forma diversa del $\mu A.7915$, ha identiche caratteristiche, quindi potremo tranquillamente usare sia l'uno che l'altro.

terminale negativo è collegato all'ingresso di un secondo integrato stabilizzatore di tipo $\mu A.7915$ (vedi IC2) il quale, come ormai saprete, può erogare fino ad un massimo di 0,8-1 ampère.

Precisiamo che l'integrato IC1 può scaldare notevolmente durante il suo funzionamento pertanto, come vi diremo più avanti nel corso della realizzazione pratica, è indispensabile corredarlo di un'adeguata aletta di raffreddamento.

Sempre l'integrato IC1, come del resto anche IC2, risulta protetto internamente contro i cortocircuiti e la resistenza R2 (da 0,22 ohm 3-5 watt a filo) che troviamo applicata in serie al piedino 5 d'uscita serve da limitatore di corrente.

Con il valore di R2 da noi scelto si limita la corrente all'incirca sui 2,5 ampère, tuttavia abbassando leggermente R2 e portandola per esempio a 0,18 ohm oppure a 0,15 ohm è possibile raggiungere anche i 3

ampère, ammesso che il trasformatore utilizzato sia in grado di erogare questa corrente.

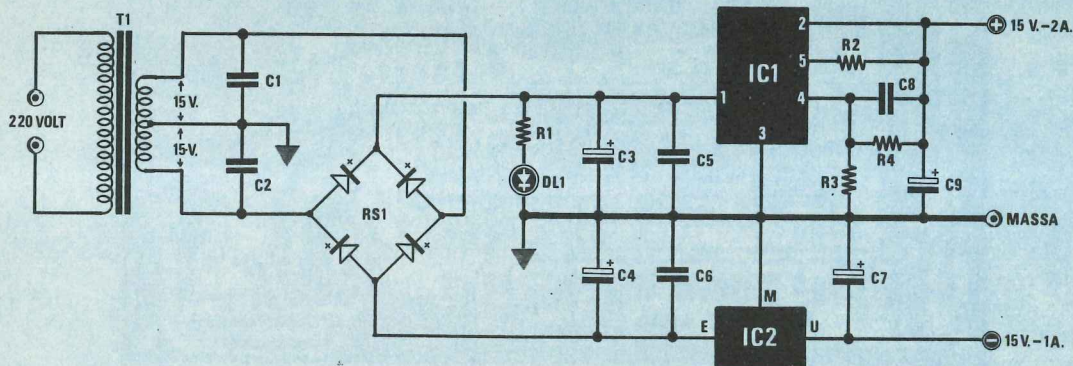
Prima di concludere ricordiamo brevemente che il diodo led DL1, applicato in serie alla resistenza R1, serve nel nostro circuito solo ed esclusivamente da lampada spia per confermarci, quando risulta acceso, che il circuito è in funzione.

REALIZZAZIONE PRATICA

Il circuito stampato da noi disegnato per ricevere tutti i componenti relativi a questo progetto, esclusi quelli dello stadio alimentatore, porta la sigla LX341 ed è visibile a grandezza naturale in fig 7

Tale circuito viene da noi fornito già forato e completo di disegno serigrafico dei componenti pertanto il montaggio risulta notevolmente facilitato.

Fig. 6 Schema elettrico dell'alimentatore idoneo a fornire 15 volt 2 amper positivi rispetto alla massa e 15 volt 1 amper negativi rispetto alla massa.



Prima comunque di iniziare ad inserire sul circuito stampato qualsiasi componente vi consigliamo di effettuare il ponticello di collegamento chiaramente visibile sullo schema pratico di fig 8 accanto all'integrato IC4, diversamente potreste dimenticarvelo ed in tali condizioni è ovvio che il nostro circuito non potrà funzionare.

Effettuato questo ponticello potrete iniziare ad inserire sul circuito stampato gli zoccoli per gli integrati, poi tutte le resistenze ed i condensatori, cercando per quelli elettrolitici di non confondere il terminale positivo con quello negativo.

Gli integrati amplificatori IC8 e IC3 vanno inseriti verticalmente sul circuito stampato (in fig 8 l'integrato IC3 è posto orizzontale solo per esigenze di disegno) in quanto, come vedesi anche dalla foto del prototipo, sulla loro parte metallica va fissata un'aletta di raffreddamento.

Dobbiamo ancora aggiungere che i collegamenti d'ingresso e quelli d'uscita del sub-woofer, nonché i collegamenti con i tre potenziometri R7-R17-R24, vanno eseguiti con cavetto schermato, diversamente vi è possibilità di captare ronzio di alternata.

La calza metallica di questi cavetti, anche se nel disegno non appare evidente, andrà collegata alla massa su di un solo lato, cioè potremo scegliere a piacimento se collegarla a massa sul circuito stampato oppure sulla carcassa del potenziometro, evitando in ogni caso di farlo su entrambe le parti.

Ricordiamo che tutto il nostro circuito dovrà necessariamente risultare racchiuso all'interno di un mobile metallico in modo tale da risultare perfettamente schermato contro il ronzio di alternata.

Una volta terminato il montaggio potremo inserire sugli zoccoli gli integrati LF.351 o TL.081 rispettando le indicazioni della serigrafia e del disegno pratico circa la posizione in cui deve risultare orientata la tacca di riferimento presente sul loro involucro.

Per completare il tutto manca ora il solo stadio alimentatore che potremo montare sul circuito stampato LX342, visibile a grandezza naturale in fig 9

Lo schema pratico relativo a tale progetto è riportato invece in fig 10

Nell'inserire su tale circuito stampato i componenti richiesti dovremo ancora fare attenzione a non invertire la polarità dei condensatori elettrolitici e a non invertire i terminali + e - del ponte raddrizzatore RS1.

I due integrati IC1 e IC2 vanno collocati verticalmente sul circuito stampato, con la parte metallica rivolta come vedesi in fig 10, cioè IC1 verso la resistenza R4 e IC2 verso la resistenza R2. Ricordatevi che il diodo led DL1 ha una polarità da rispettare perché se lo inseriste alla rovescio non potrebbe accendersi.

I tre fili visibili sulla sinistra del disegno pratico dovranno collegarsi al secondario del trasformatore T1 controllando prima di stagnarli che il filo indicato

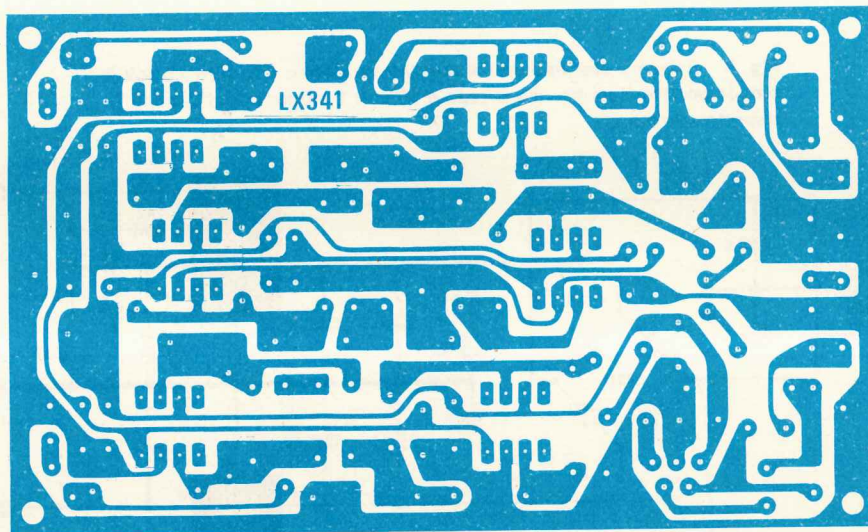


Fig. 7 Circuito stampato a grandezza naturale siglato LX.341 necessario per la realizzazione del progetto descritto nell'articolo. Il circuito viene fornito già forato e completo di disegno serigrafico.

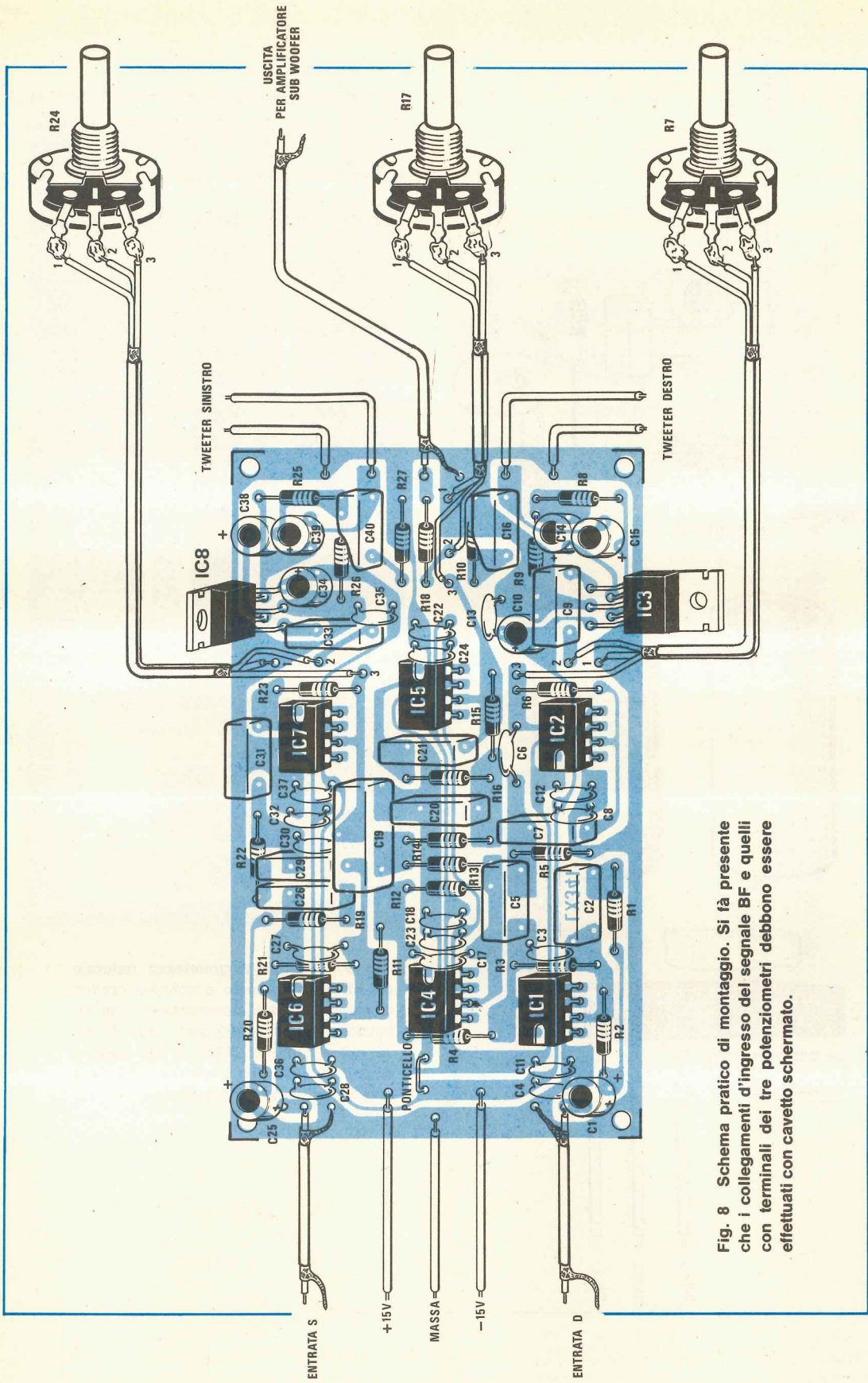


Fig. 8 Schema pratico di montaggio. Si fa presente che i collegamenti d'ingresso del segnale BF e quelli con terminali dei tre potenziometri debbono essere effettuati con cavetto schermato.

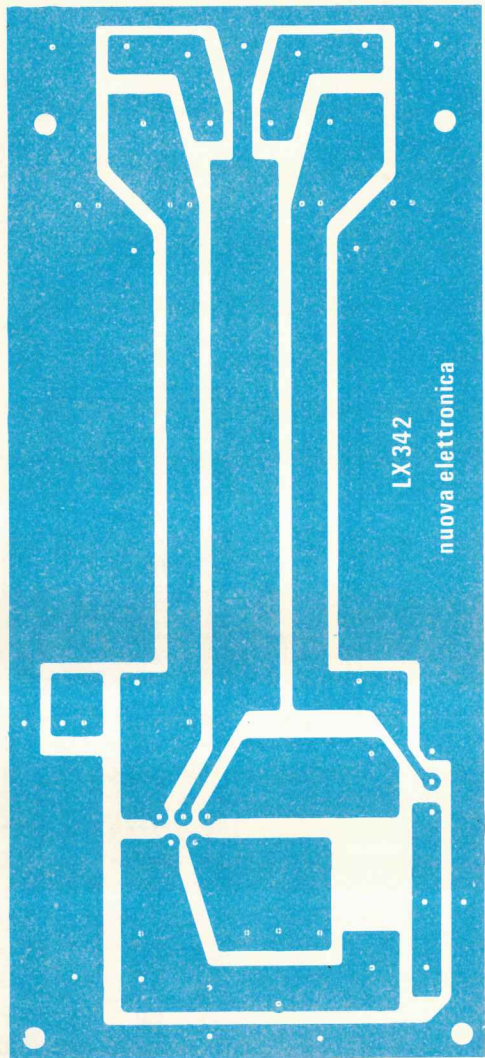
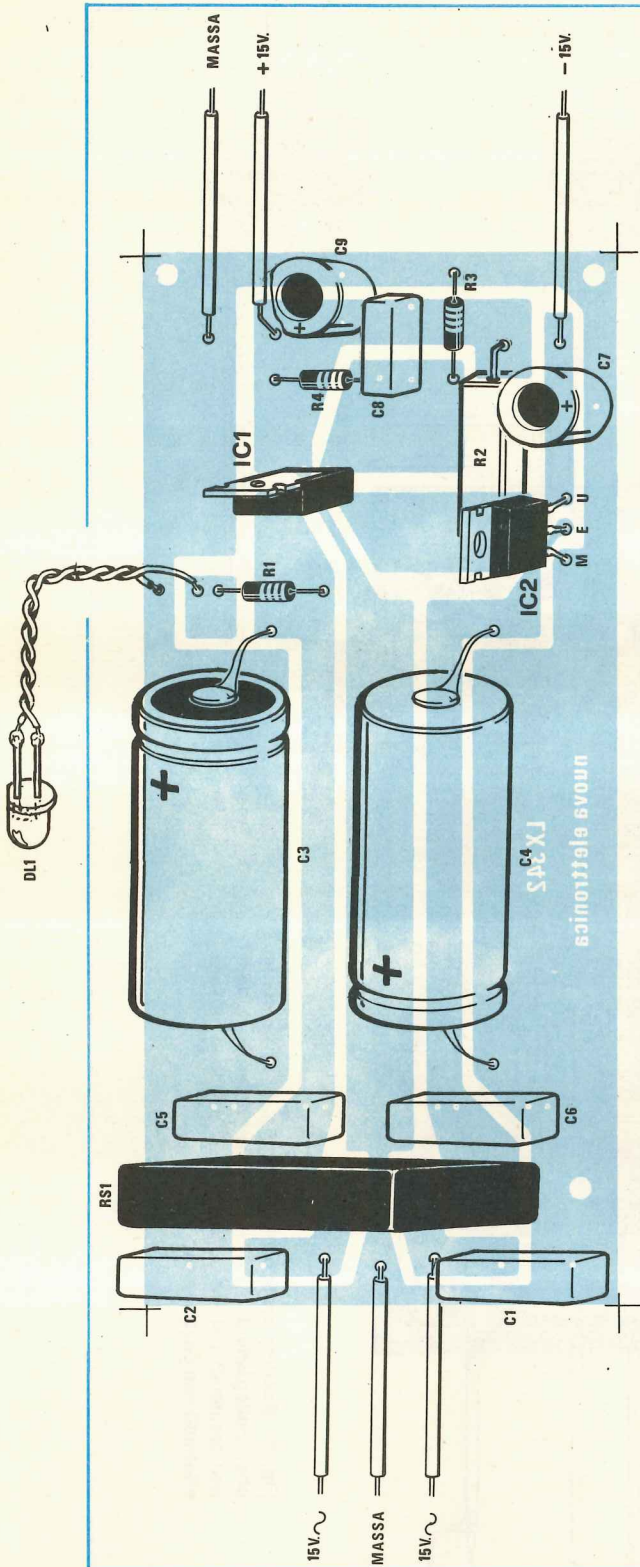


Fig. 9 Disegno a grandezza naturale del circuito stampato e schema pratico di montaggio dell'alimentatore. Fate attenzione, quando collegate i due fili dei 15 volt al circuito LX341, a non confondere il positivo con quello negativo, e a non dimenticarsi il filo di massa.

con MASSA risulti effettivamente collegato al « centrale » del trasformatore, non a uno dei due terminali estremi. INFATTI SE CONFONDESTE IL FILO « centrale » con uno dei due estremi, all'ingresso degli integrati stabilizzatori non potrebbero ovviamente arrivare le tensioni richieste e di conseguenza anche in uscita si avrebbero tensioni sbagliate.

Poiché l'integrato IC1 scalda abbastanza durante il funzionamento, dovrete necessariamente applicargli un'aletta di raffreddamento che troverete già inclusa nel kit.

I tre fili che escono sulla destra del circuito stampato dovrete infine collegarli ai corrispondenti tre fili presenti sul circuito stampato LX341 anzi, per quanto riguarda il collegamento di massa, vi consigliamo di eseguirlo nel modo seguente.

Applicate sulla parete del mobile una vite con una linguetta metallica che faccia da ancoraggio ed a questa linguetta stagnate sia il filo di massa proveniente dall'alimentatore, sia quello proveniente dal circuito stampato LX341.

Prima di stagnare al circuito stampato LX341 i due fili di alimentazione + 15 volt e - 15 volt controllate inoltre con un tester che su tali terminali risultino effettivamente presenti, rispetto alla massa, queste due tensioni.

Infatti è sempre meglio perdere qualche minuto in più in fase di montaggio per effettuare un controllo supplementare che non doversi, alla fine, riguardare tutto il circuito alla ricerca di eventuali guasti. Certi delle tensioni presenti potremo quindi alimentare il nostro circuito ed una volta racchiuso entro il mobile, completarlo applicandogli in uscita i due altoparlanti tweeter e l'amplificatore di potenza, se desideriamo disporre anche del sub-woofer.

Precisiamo ancora una volta che per i super-acuti si richiedono necessariamente degli altoparlanti tweeter e non comuni altoparlanti per frequenze medio alte perché questi, pur funzionando regolarmente, non possono mettere in risalto i vantaggi ottenibili con il nostro circuito. Una volta terminato il montaggio potrete collegare gli ingressi del nostro circuito all'uscita del preamplificatore.

Questa presa normalmente è presente sul retro di qualsiasi amplificatore commerciale in quanto serve per poter inserire tra preamplificatore e stadio finale un eventuale « equalizzatore d'ambiente » tuttavia se sul vostro preamplificatore per un qualsiasi motivo non risultasse presente potrete sempre, come vedesi in fig. 4 prelevare il segnale direttamente dalla presa « altoparlante ». In questo secondo caso però non potrete collegare direttamente l'ingresso del nostro circuito alla presa altoparlante, in quanto il segnale presente sarebbe troppo elevato, quindi dovrete ne-

cessariamente attenuarlo interponendo, come vedesi in fig. 4, due trimmer di basso valore (1.000 ohm oppure 4.700 ohm).

Per far questo inizialmente dovrete collegare la massa del nostro circuito alla massa dell'amplificatore poi cercare fra i due fili d'uscita dell'altoparlante quello su cui è presente il segnale (normalmente l'altro filo risulta sempre collegato a massa) e collegarlo all'estremo del trimmer. Dal cursore preleverete infine il segnale da applicare all'ingresso dello stadio dei super-acuti e in fase di collaudo dovrete ruotare il trimmer dal minimo al massimo fino a trovare quella posizione idonea ad evitare che in corrispondenza del massimo segnale il nostro super-acuti e sub-woofer distorca per saturazione.

A questo punto dovrete solo inserire sul vostro giradischi il disco che preferite quindi dosare i due potenziometri di volume dei super-acuti e del sub-woofer fino a udire sui tre altoparlanti il miglior suono possibile dopodiché vi consigliamo di fare una prova: spegnete l'alimentatore del nostro circuito e diteci in tutta confidenza se la musica è la stessa che ascoltate prima oppure è notevolmente migliorata.

La differenza vedrete è così evidente che nessuno, anche se non dispone di orecchio musicale, potrà negare di notarla.

COSTO DELLA REALIZZAZIONE

Il solo circuito stampato LX341 in fibra di vetro, già forato e completo del disegno serigrafico dei componenti	L. 2.400
Tutto il materiale occorrente per la realizzazione del circuito LX341, cioè circuito stampato, resistenze, potenziometri, condensatori, integrati e relativi zoccoli, nonché due alette di raffreddamento per IC3 e IC8	L. 21.900
Il solo circuito stampato LX342 dell'alimentatore sempre in fibra di vetro già forato	L. 2.700
Tutto il materiale occorrente per la realizzazione dell'alimentatore, cioè circuito stampato, resistenze, condensatori, integrati, ponte raddrizzatore, aletta di raffreddamento, diodo led e trasformatore	L. 25.000

I prezzi sopra riportati non includono le spese postali.

Fra tutti i progetti apparsi finora sulla nostra rivista manca un « generatore di alta frequenza » e il motivo non è certo da ricercarsi nella nostra incapacità di progettare un simile schema, bensì solo ed esclusivamente nel fatto che fino ad oggi troppe erano le difficoltà oggettive di costruzione, quindi ben pochi lettori lo avrebbero potuto portare a termine con successo.

Ad esempio da tempo le industrie non fabbricano più condensatori variabili ad aria ed a questo occorre aggiungere che le bobine di AF è problematico trovarle già avvolte con le caratteristiche a noi necessarie, per non parlare poi del problema della scala graduata di sintonia il quale sarebbe risultato senz'altro insormontabile.

Infatti, incidendo una scala in serie, questa non avrebbe mai potuto collimare con la frequenza erogata dall'oscillatore, quindi si sarebbe reso necessario l'inserimento di un certo numero di compensatori

ché inserire nell'interno dell'oscillatore un frequenzimetro, noi consigliamo, essendo questo più vantaggioso, di realizzarlo a parte in modo da poterlo sfruttare anche per altre applicazioni.

Come vedete, accettando queste soluzioni alternative, si può oggi prendere seriamente in considerazione l'idea di costruirsi un generatore di AF in grado di fornire in uscita segnali con frequenza compresa fra un minimo di 120 KHz fino ed un massimo di 45-50 MHz, in quanto le probabilità di ottenere alla fine un ottimo risultato anche senza disporre di strumentazione eccezionale per la taratura sono veramente molto elevate.

CARATTERISTICHE DELL'OSCILLATORE

I problemi maggiori che abbiamo dovuto risolvere per realizzare questo generatore AF sono stati quelli

OSCILLATORE di AF

Coloro che non posseggono ancora un generatore di AF potranno colmare tale lacuna realizzando questo semplice ma interessantissimo schema in grado di fornire in uscita qualsiasi frequenza compresa fra un minimo di 120 KHz ed un massimo di 50 MHz circa, modulata sia in ampiezza che in frequenza.

per ogni gamma che permettessero di correggere le « tolleranze » ma anche in questo caso, per poter tarare tali compensatori, avremmo dovuto disporre di strumenti di misura che non tutti posseggono.

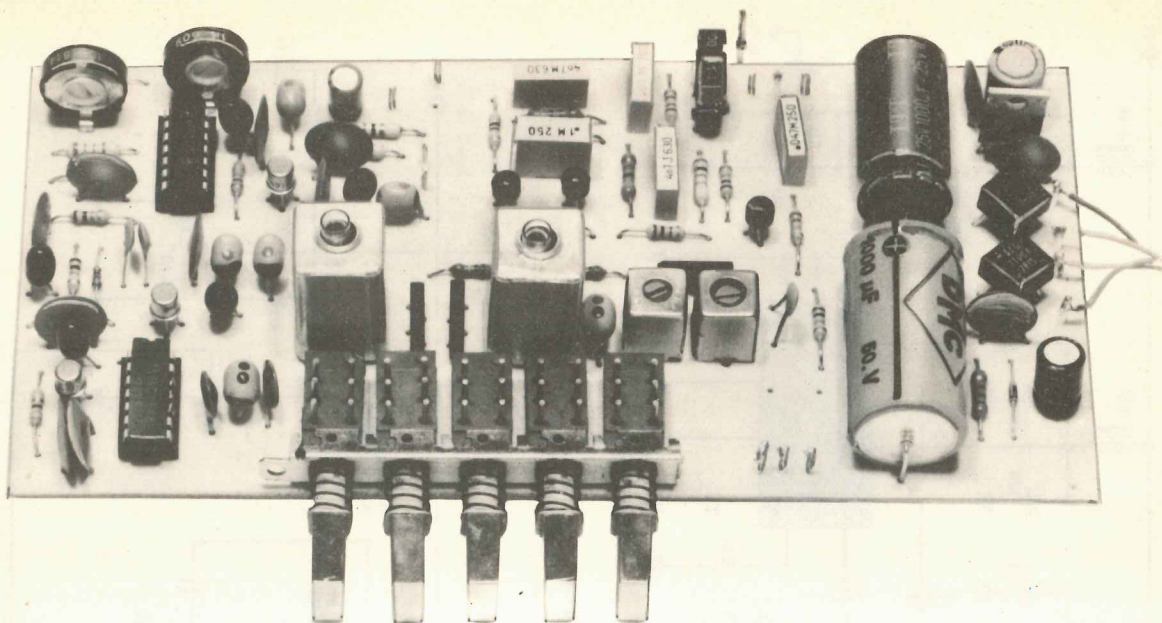
Attualmente gli stessi problemi che c'erano in passato permangono ancora però oggi abbiamo molte più possibilità di superarli ed è proprio questo il motivo che ci ha spinti a realizzare questo oscillatore di AF.

Tanto per cominciare oggi si possono facilmente reperire dei diodi varicap in grado di variare la propria capacità interna da un minimo di 10-15 pF ad un massimo di 370 pF circa, quindi idonei a sostituire qualsiasi condensatore variabile ad aria.

Non solo ma anche la scala parlante può essere facilmente sostituita con un frequenzimetro digitale ed i telai che noi abbiamo presentato sul n. 65 si prestano efficacemente per tale scopo, tuttavia, anzi-

di ottenere in uscita un segnale che risultasse stabile e di ampiezza costante per ogni frequenza, congiunto al fatto che questo non si poteva ottenere progettando un circuito con troppi transistor, diversamente vi sarebbero state differenze troppo notevoli da montaggio a montaggio, bensì occorreva ricercare un integrato che ci permettesse di raggiungere in modo semplice e funzionale il nostro scopo.

Inoltre poiché la lunghezza dei fili di collegamento necessari per il cambio gamma avrebbe potuto non solo modificare notevolmente la frequenza generata ma in talune circostanze anche impedire all'oscillatore di funzionare, abbiamo dovuto abbandonare l'idea di servirci di commutatori rotativi, indirizzandoci a commutatori a slitta da saldare direttamente sul circuito stampato, in modo tale da avere la certezza che tutti i circuiti che i lettori monteranno, abbiano alla fine le stesse identiche caratteristiche.



MODULATO in AM-FM

Il **solo** integrato oscillatore disponibile attualmente sul mercato (quindi non ha equivalenti) che ci ha permesso di realizzare in modo semplice ed elementare lo stadio di AF è un MC.1648 della Motorola.

Tale integrato racchiude nel suo interno ben 14 transistor, ha una buona stabilità in frequenza e dispone inoltre di un circuito per il controllo automatico del guadagno (C.A.G.) che ci consente di ottenere in uscita un segnale con la stessa identica ampiezza su qualsiasi gamma e frequenza.

La Casa costruttrice lo fornisce per una frequenza massima di lavoro di 200 MHz tuttavia queste caratteristiche non debbono essere prese troppo alla lettera infatti dalle nostre prove abbiamo constatato che in pratica raramente si raggiungono i 130-150 MHz e solo alla condizione che la bobina oscillatrice venga collegata direttamente fra i terminali 12 e 10, perché se esistono come nel nostro caso piste o fili che vanno a collegarsi ai commutatori necessari per il cambio gamma, cosa questa assolutamente indispensabile in un oscillatore AF che si rispetti, queste frequenze non si raggiungono più.

Un altro inconveniente che siamo riusciti ad eliminare realizzando un circuito totalmente diverso da

quello consigliato dalla Casa è che questo integrato entrava facilmente in autooscillazione su una frequenza attorno ai 150-160 MHz, qualsiasi bobina venisse applicata sui suoi terminali 10-12.

La massima frequenza che si può pensare di raggiungere senza avere problemi è quindi 60 MHz e noi, per maggior sicurezza, l'abbiamo ulteriormente limitata a 45-50 MHz.

Questo comunque non intacca le possibilità di impiego del nostro oscillatore infatti la **seconda armonica** in uscita è molto forte, quindi sintonizzando l'oscillatore per esempio sulla quinta portata, noi possiamo benissimo tarare anche un ricevitore in FM in quanto la seconda armonica di 45 MHz è **90 MHz** e quella di 50 MHz addirittura **100 MHz**.

Le caratteristiche salienti del nostro circuito sono comunque le seguenti:

Cinque diverse portate di frequenza

- 1° portata = da 120 a 400 KHz
- 2° portata = da 360 KHz a 1.200 KHz
- 3° portata = da 1,1 MHz a 3,7 MHz
- 4° portata = da 3,5 MHz a 13,3 MHz
- 5° portata = da 13 MHz a 50 MHz circa

Ampiezza segnale di AF = 80-100 mV efficaci

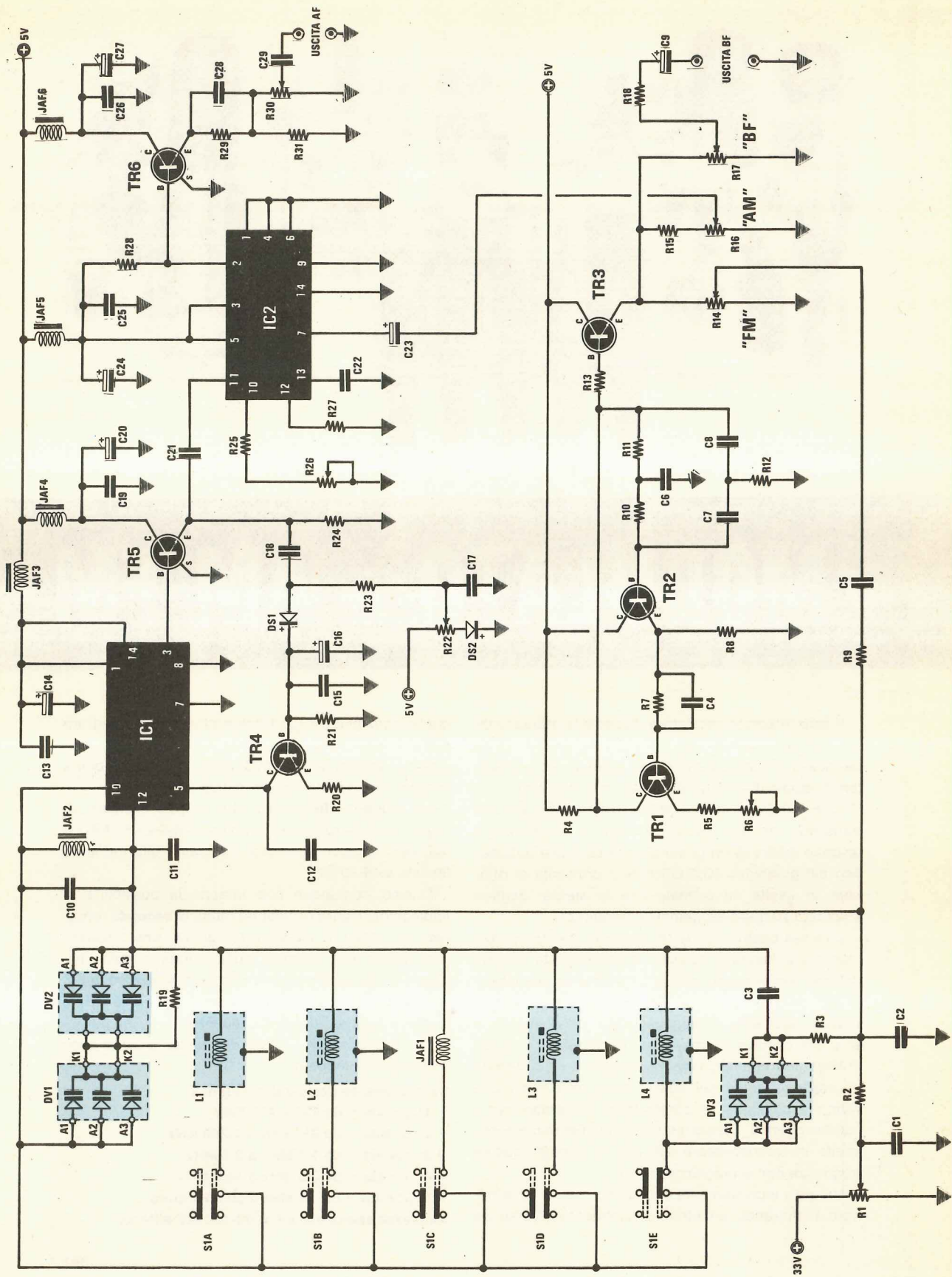


Fig. 1 Schema elettrico

COMPONENTI

R1 = 47.000 ohm potenz. lin.	R22 = 1.000 ohm trimmer vert.	C13 = 47.000 pF a disco	C36 = 22 mF elettr. 50 volt
R2 = 15.000 ohm 1/4 watt	R23 = 56.000 ohm 1/4 watt	C14 = 10 mF 16 volt al tantalio	DS1-DS2 = diodi al silicio 1N4148
R3 = 100.000 ohm 1/4 watt	R24 = 100 ohm 1/4 watt	C15 = 10 mF 16 volt a disco	DZ1 = diodo zener 33 volt 1/2 watt
R4 = 3.300 ohm 1/4 watt	R25 = 270 ohm 1/4 watt	C16 = 10 mF 16 volt al tantalio	da TR1 a TR3 = transistor NPN tipo BC208
R5 = 100 ohm 1/4 watt	R26 = 100 ohm trimmer vert.	C17 = 47.000 pF a disco	TR4 = transistor NPN tipo 2N2222
R6 = 100 ohm trimmer verticale	R27 = 330 ohm 1/4 watt	C18 = 10.000 pF a disco	TR5-TR6 = transistor NPN tipo 2N918
R7 = 180.000 ohm 1/4 watt	R28 = 330 ohm 1/4 watt	C19 = 47.000 pF a disco	da DV1 a DV3 = triplo diodo varicap BB113
R8 = 4.700 ohm 1/4 watt	R29 = 100 ohm 1/4 watt	C20 = 10 mF 16 volt al tantalio	JAF1 = impedenza AF da 18 millihenry
R9 = 22.000 ohm 1/4 watt	R30 = 1.000 ohm potenz. lin.	C21 = 10.000 pF a disco	JAF2 = impedenza AF da 1 millihenry
R10 = 47.000 ohm 1/4 watt	R31 = 47 ohm 1/4 watt	C22 = 47.000 pF a disco	da JAF3 a JAF6 = impedenza AF da 47 microhenry
R11 = 47.000 ohm 1/4 watt	R32 = 2.200 ohm 1/4 watt	C23 = 10 mF elettr. 25 volt	L1 = bobina avvolta di AF n. 30
R12 = 6.800 ohm 1/4 watt	R33 = 1.000 pF a disco	C24 = 10 mF 16 volt al tantalio	L2 = bobina avvolta di AF n. 31
R13 = 1.000 ohm 1/4 watt	R34 = 10.000 pF a disco	C25 = 47.000 pF a disco	L3 = media freq. 455 KHz ROSSA
R14 = 4.700 ohm potenz. lin.	R35 = 10.000 pF a disco	C26 = 47.000 pF a disco	L4 = media freq. 455 KHz NERA senza cond.
R15 = 15.000 ohm 1/4 watt	R36 = 100.000 pF poliestere	C27 = 10 mF 16 volt al tantalio	IC1 = integrato tipo MC1648
R16 = 1.000 ohm potenz. lin.	R37 = 47.000 pF poliestere	C28 = 47.000 pF a disco	IC2 = integrato tipo S042P
R17 = 4.700 ohm potenz. lin.	R38 = 10.000 pF poliestere	C29 = 10.000 pF a disco	IC3 = integrato tipo uA.7805
R18 = 470 ohm 1/4 watt	R39 = 4.700 pF poliestere	C30 = 1.000 mF elettr. 25 volt orizz.	RS1-RS2 = ponti raddrizz. 100 volt 1 amp.
R19 = 100.000 ohm 1/4 watt	R40 = 10 mF elettr. 25 volt	C31 = 47.000 pF a disco	S1 = commutatore 5 tasti dipendenti
R20 = 330 ohm 1/4 watt	R41 = 15 pF a disco	C32 = 1.000 mF elettr. 50 volt orizz.	T1 = trasform. primario 220 volt
R21 = 56.000 ohm 1/4 watt	R42 = 15 pF a disco	C33 = 47.000 pF a disco	second. 9 volt 0,5 ampère 30 volt 0,1 amp.
	R43 = 47.000 pF a disco	C34 = 47 mF elettr. 25 volt	
		C35 = 47.000 pF a disco	

Ampiezza segnale di BF = 1 volt efficace
Frequenza segnale di BF = 1000 Hz circa
Possibilità di modulazione AM o FM
Modulazione AM = da 0 a 50%
Alimentatore incorporato

SCHEMA ELETTRICO

Nello schema elettrico di questo oscillatore, visibile in fig. 1, possiamo subito notare che il terminale 10 dell'integrato IC1 (MC.1648) fa capo al contatto centrale dei cinque commutatori a slitta S1A-S1B-S1C-S1D-S1E, necessari per selezionare le varie portate di « frequenza ».

Questi commutatori sono del tipo « dipendente », cioè pigiando un pulsante automaticamente si escludono gli altri quattro, quindi noi avremo sempre e solo un'unica bobina oscillatrice collegata fra i piedini 10 e 12 di IC1.

Nel disegno elettrico noi abbiamo indicato come « pigiato » il pulsante S1E, pertanto collegata al piedino 10 abbiamo in questo caso la bobina L4, quella cioè che oscilla da 120 KHz a 400 KHz circa. Come noterete, sempre fra i piedini 10 e 12 di IC1, risultano pure applicati i due gruppi di diodi varicap DV1-DV2 i quali realizzano nel loro insieme un « condensatore variabile » da circa 400 pF, infatti ognuno di questi gruppi contiene al suo interno tre diodi varicap in parallelo, ciascuno con una capacità massima di 250 pF, quindi un totale di:

$$250 \times 3 = 750 \text{ pF}$$

però risultando questi due gruppi collegati in serie fra di loro, la capacità complessiva ovviamente si dimezza, cosicché in pratica otterremo un totale di:

$$750 : 2 = 375 \text{ pF circa.}$$

Questa capacità tuttavia non è sufficiente sulla prima portata per ottenere l'escursione di frequenza richiesta, pertanto in parallelo alla bobina L4 è stabilmente collegato un terzo gruppo di diodi varicap (siglato DV3) la cui capacità complessiva, quando si pigia S1E, andrà ovviamente a sommarsi a quella di DV1-DV2.

Ruotando da un estremo all'altro il cursore del potenziometro R1 (che agisce da comando di sintonia) noi abbiamo la possibilità di variare la tensione di polarizzazione inversa sui diodi varicap da un minimo di 0 volt ad un massimo di 33 volt e di conseguenza otterremo una proporzionale diminuzione di capacità che farà « salire » la frequenza generata.

Infatti con una tensione di polarizzazione di 0 volt sui diodi varicap, noi abbiamo la frequenza più bassa della gamma, cioè 120 KHz, mentre aumentando la tensione fino a 33 volt, raggiungeremo la frequenza

più alta, vale a dire circa 400 KHz (ovviamente riferendoci sempre alla prima portata).

Se pigiamo invece il pulsante S1D (automaticamente si distaccherà S1E) noi collegheremo fra i piedini 10-12 di IC1 la bobina L3 e di conseguenza, ruotando il potenziometro R1 da un estremo all'altro, copriremo tutta la gamma compresa fra 360 KHz e 1.200 KHz.

Pigiando S1C collegheremo fra i piedini 10-12 l'impedenza JAF1 ottenendo così un'escursione di frequenza da 1,1 MHz (pari a 1.100 KHz) a 3,7 MHz (pari a 3.700 KHz).

Pigiando S1B selezioneremo la bobina L2 coprendo così tutta la gamma compresa fra 3,5 MHz e 13,3 MHz.

Infine pigiando S1A selezioneremo la bobina L1, quella cioè che permette di ottenere le frequenze più elevate, coprendo così tutta la gamma che va da 13 MHz a 50 MHz e anche oltre.

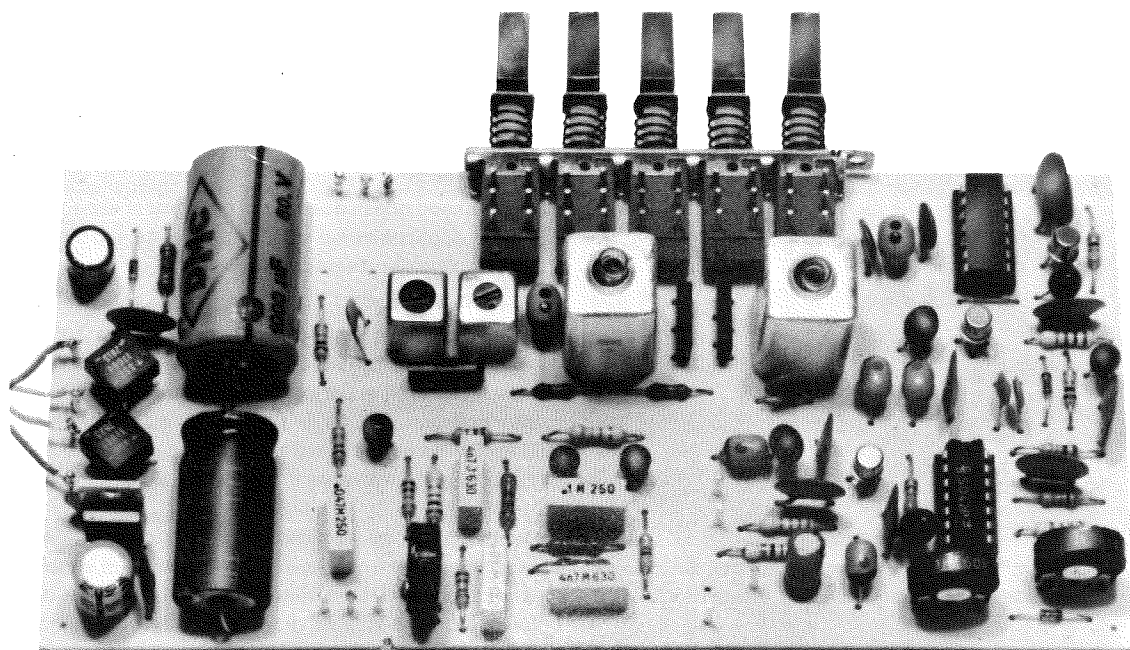
L'impedenza JAF2 e il condensatore C10, che troviamo applicati stabilmente ancora fra i piedini 10 e 12 di IC1, risultano indispensabili, come già accennato, per evitare che l'integrato si metta ad autooscillare sulla frequenza dei 150-160 MHz, compromet-

tendo così il funzionamento del nostro generatore AF.

Il segnale di AF generato risulterà disponibile sul piedino 3 di IC1 e proprio da questo terminale lo preleveremo per applicarlo alla base del transistor TR5, un NPN di tipo 2N918 impiegato come stadio separatore assolutamente necessario per non « caricare » l'uscita dell'oscillatore, quindi per migliorarne la stabilità in frequenza.

Dall'emettitore di questo transistor il segnale verrà quindi applicato contemporaneamente, tramite il condensatore C21, all'ingresso dell'integrato IC2, un SO.42.P impiegato come stadio modulatore bilanciato in ampiezza, e tramite il condensatore C18 all'anodo del diodo DS1.

Tale diodo provvede in pratica a raddrizzare il segnale di AF in modo da ottenere una tensione continua proporzionale alla sua ampiezza che utilizzeremo per pilotare la base del transistor TR4, un NPN di tipo 2N2222 collegato col proprio collettore al piedino 5 di IC1, indispensabile per ottenere il « controllo automatico del guadagno », cioè per poter ottenere in uscita dall'oscillatore un segnale di AF di identica ampiezza qualunque sia la gamma e la frequenza selezionata.



Come si presenta a realizzazione ultimata l'oscillatore di AF descritto nell'articolo. Si notino le quattro bobine complete di schermo poste in prossimità del commutatore a slitta, e sulla sinistra i due ponti raddrizzatori che collegheremo ai secondari del trasformatore come indicato in fig. 2.

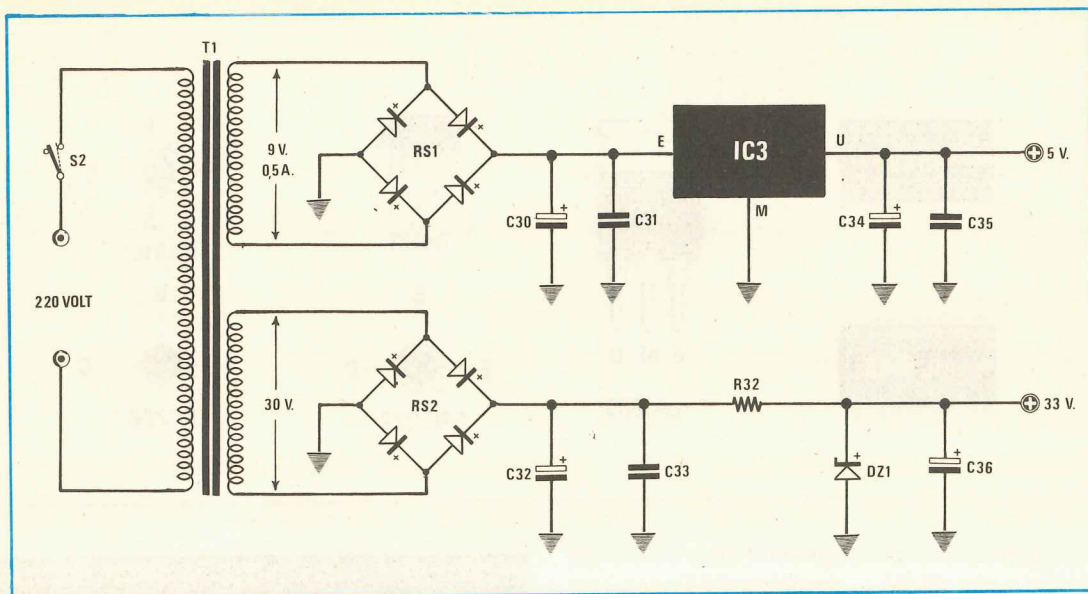


Fig. 2 Schema elettrico dello stadio alimentatore incluso sullo stesso circuito stampato dell'oscillatore AF. Per la lista componenti vedere a pag. 363 di fianco allo schema elettrico dell'oscillatore.

Infatti se il segnale in uscita diminuisce di ampiezza, avremo sulla base di TR4 una tensione minore pertanto tale transistor condurrà di meno, cioè preleverà meno corrente dal piedino 5 di IC1 consentendo così a IC1 stesso di amplificare maggiormente il segnale generato.

Se invece l'ampiezza del segnale AF aumenta oltre il previsto, aumenterà di pari passo anche la tensione continua presente sulla base di TR4 cosicché questo transistor, conducendo maggiormente, assorbirà più corrente dal piedino 5 di IC1 obbligando l'integrato ad amplificare di meno.

L'ampiezza del segnale in uscita si può fissare in fase di taratura agendo sul trimmer R22 il quale però più che altro ci servirà per minimizzare la distorsione.

Infatti ruotandolo tutto verso il positivo, noi otterremo in uscita un segnale di ampiezza molto ridotta mentre ruotandolo tutto verso massa, otterremo in pratica un'ampiezza massima di circa 5 volt, però il segnale in questo caso assomiglierà più ad un'onda quadra che non a una sinusoide.

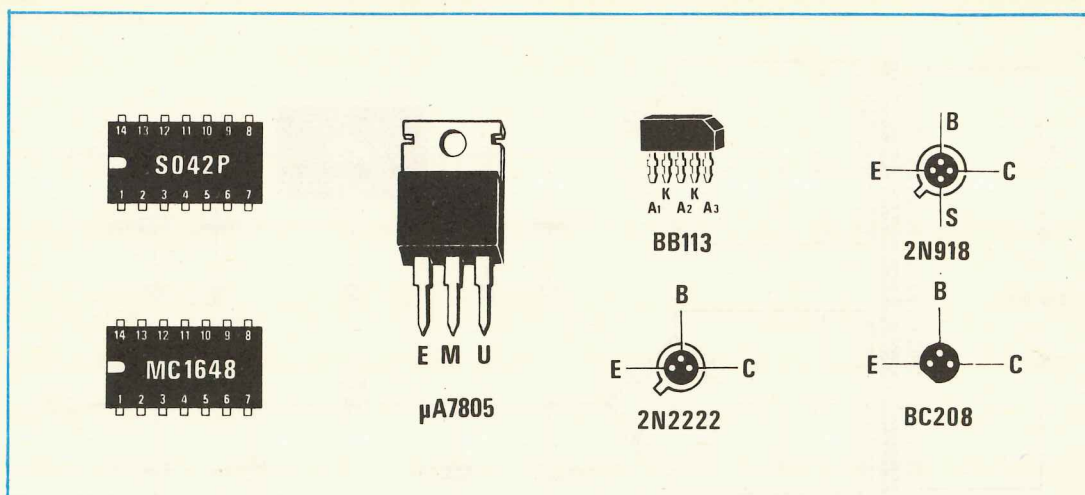
Quindi il punto di taratura ottimale per il trimmer R22 risulterà più o meno al centro della sua corsa, quando l'ampiezza del segnale in uscita, misurata ai capi della resistenza R31, si aggirerà in pratica sugli 80-100 millivolt efficaci (pari a 240-280 mV picco-picco).

Normalmente per tarare tale trimmer applicheremo la sonda dell'oscilloscopio ai capi della resistenza R31 e lo ruoteremo quindi fino ad ottenere sullo schermo una sinusoide la più perfetta possibile (vedrete che a questo punto l'ampiezza del segnale risulterà all'incirca pari a quella da noi dichiarata).

L'integrato IC2, come già sappiamo, costituisce lo stadio modulatore d'ampiezza infatti noi sul piedino 11 applichiamo il segnale di AF generato da IC1, sul piedino 7 quello di BF prelevato dal cursore di R16 ed automaticamente sull'uscita (piedino 2) ci ritroviamo un segnale di AF già perfettamente modulato in AM.

Il segnale di BF necessario per la modulazione viene ottenuto, come avrete già notato, realizzando con i due transistor TR1-TR2 un oscillatore R/C a doppio T che oscilla all'incirca sui 1.000 Hz.

Il transistor TR3 serve in questo circuito esclusivamente da stadio separatore con uscita di emittore infatti su tale terminale risultano applicati tre potenziometri, indicati con le sigle R14-R16-R17, dai cursori dei quali preleveremo il segnale di BF che ci servirà rispettivamente per la « modulazione FM », « modulazione AM » e per applicarlo alle bocche d'uscita BF di cui è provvisto il generatore.



In particolare il potenziometro R16 ci servirà per dosare la **percentuale di modulazione d'ampiezza** (se modulassimo in frequenza tale cursore dovrà risultare ruotato tutto verso il minimo, cioè verso massa), mentre il potenziometro R14 per dosare la **deviazione in frequenza** quando si modula in FM, infatti il segnale di BF dal cursore di questo potenziometro, tramite le resistenze R3 ed R19, raggiungerà i catodi dei diodi varicap modificandone proporzionalmente la capacità e facendo quindi variare anche la frequenza dell'oscillatore.

L'ultimo dei tre potenziometri presenti, cioè R17, serve invece solo ed esclusivamente per dosare l'ampiezza del segnale di BF che applicheremo alle relative bocche d'uscita presenti nel nostro generatore, nell'eventualità che si voglia sfruttare questa uscita come « signal-tracer » per effettuare controlli su apparati di bassa frequenza.

Il trimmer R6, che troviamo applicato sull'emettitore di TR1, serve solo ed unicamente per linearizzare la forma d'onda dei 1.000 Hz, quindi dovremo ruotarlo fino ad ottenere sullo schermo dell'oscilloscopio un'onda perfettamente sinusoidale, sia per quanto riguarda la semionda positiva che quella negativa.

Chi non possiede un oscilloscopio dovrà purtroppo accontentarsi di tarare tale trimmer ruotandolo all'incirca a metà della sua corsa.

Il trimmer R26, che troviamo applicato al piedino 10 dell'integrato modulatore IC2, serve invece per bilanciare la modulazione sul segnale AF, cioè per ottenere che la profondità di modulazione AM risulti identica sia sulla parte superiore che inferiore del segnale AF.

Per terminare la descrizione di tale circuito manca soltanto il transistor TR6 il quale, così come abbiamo

Fig. 3 Connessioni dei terminali degli integrati, transistor e del triplo diodo varicap BB.113 che risulta in tale montaggio il componente più costoso.

visto per TR5, serve solo da stadio « separatore » per non sovraccaricare l'integrato IC2 ed ottenere così in uscita dal generatore un segnale di AF a bassa impedenza che potremo dosare in ampiezza agendo sul potenziometro R30.

STADIO ALIMENTATORE

Per alimentare questo generatore AF risultano necessarie due tensioni: una di **5 volt** con una corrente massima di 0,5 ampère che applicheremo ai due integrati e a tutti i transistor presenti nel circuito e una di **33 volt** che utilizzeremo invece per alimentare i soli diodi varicap BB.113. Infatti per poter ottenere da questi diodi la variazione di capacità richiesta, cioè da un minimo di 15 pF ad un massimo di 250 pF cadauno) è necessario variare la tensione di polarizzazione inversa da un minimo di 0 volt ad un massimo di 33 volt, agendo sul potenziometro di sintonia R1. Come vedesi in fig. 2, il trasformatore T1 necessario per questo circuito, disporrà di due avvolgimenti: uno in grado di erogare 9 volt 0,5 ampère e l'altro 30 volt 0,5 ampère.

Queste due tensioni verranno raddrizzate ciascuna da un proprio ponte (vedi RS1-RS2) però, mentre la tensione dei 30 volt, dopo essere stata filtrata da

C32-C33, verrà stabilizzata tramite il diodo zener DZ1 e la resistenza di caduta R32, quella dei 9 volt verrà applicata all'ingresso di un integrato stabilizzatore di tipo uA.7805 (indicato sullo schema con la sigla IC3) il quale provvederà a fornirci in uscita i 5 volt richiesti.

REALIZZAZIONE PRATICA

Una volta in possesso del circuito stampato LX351, visibile a grandezza naturale in fig. 4, potremo subito iniziare il nostro montaggio eseguendo innanzitutto il ponticello che si intravede sullo schema pratico di fig. 5 sopra l'integrato IC1.

Successivamente inseriremo tutte le resistenze e gli zoccoli per i due integrati, i condensatori e i trimmer.

Nel montare il commutatore a tastiera S1 fate attenzione che non vi si sfilii la molletta di rame presente su uno dei due lati estremi, diversamente quando pigierete un tasto non vedrete sbloccarsi automaticamente quello che avevate pigiato in precedenza.

Sempre riguardo a tale commutatore, se per caso i suoi terminali entrassero a fatica nei fori dello stampato, piuttosto che sforzarli, allargate questi fori con una punta da trapano da 1,5 mm in modo che i terminali stessi possano entrarvi agevolmente, senza dover effettuare alcuna pressione.

Per i condensatori al tantalio vi ricordiamo come al solito che questi hanno una polarità ben precisa che

va assolutamente rispettata, pena la distruzione del condensatore non appena fornirete tensione al circuito, quindi prima di inserirli sullo stampato controllate attentamente quale dei due terminali presenti è il positivo.

In taluni casi questo è indicato chiaramente con un + mentre in altri casi abbiamo sull'involucro una goccia di colore guardando la quale di fronte, con i terminali rivolti verso il basso, il « positivo » è sempre situato sulla destra.

Una polarità da rispettare hanno pure i diodi al silicio e il diodo zener, perché se li inserissimo alla rovescio, il circuito ovviamente non potrebbe funzionare a dovere.

Per quanto riguarda le impedenze da JAF1 a JAF6 vi abbiamo già detto altre volte che queste hanno più o meno l'aspetto di un condensatore al tantalio, con un fondo di colore azzurro chiaro, e per riconoscerle una dall'altra occorre guardare il codice dei colori riportato sull'involucro.

Nel nostro caso il codice che troverete è il seguente:

Impedenza da 18 microhenry (JAF1) = un punto MARRONE e uno GRIGIO con fascia NERA sull'esterno

Impedenza da 47 microhenry (JAF3-4-5-6) = un punto GIALLO e uno VIOLA sempre con fascia NERA sull'esterno

Impedenza da 1 millihenry (JAF2) = un punto MARRONE e uno NERO con fascia ROSSA sull'esterno

Dopo le impedenze potremo montare sul circuito

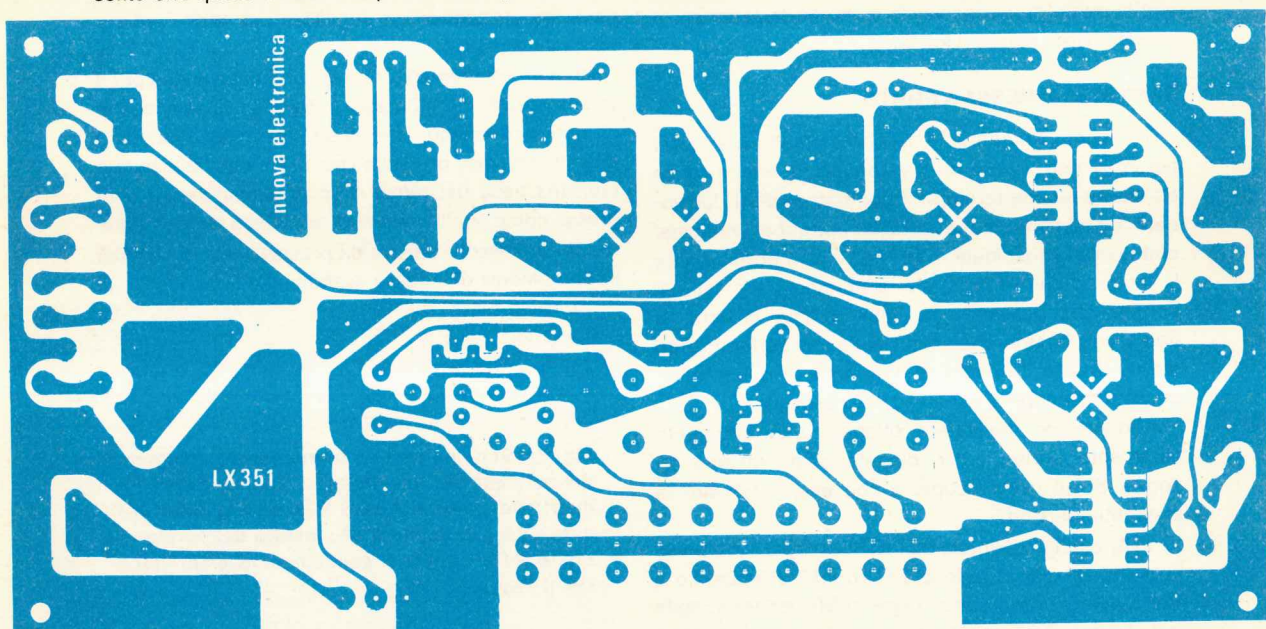


Fig. 4 Disegno leggermente ridotto dello stampato necessario per questa realizzazione. Tale circuito è in fibra di vetro e viene fornito già forato e completo di disegno serigrafico.

stampato tutti i transistor, facendo attenzione a non confondere fra di loro i tre terminali E-B-C, e i diodi varicap DV1-DV2-DV3.

Questi ultimi presentano una smussatura sull'involucro che ne individua la polarità quindi nell'inserirli dovremo porre DV1 con la smussatura rivolta verso l'interno della basetta, cioè verso la JAF6, DV2 in senso opposto a DV1 e DV3 con la smussatura rivolta verso la R3.

In ogni caso comunque i piedini di questi varicap sono piegati in maniera tale che non consentono equivoci.

Per ultimi monteremo l'integrato IC3, tenendolo con la parte metallica rivolta verso RS1 e le quattro bobine dell'oscillatore.

A proposito di queste bobine ricordiamo che la L3 e la L4 sono due normalissime « medio frequenze » a 455 KHz per ricevitore, mentre la L1 e L2 sono due bobine di AF che forniremo già avvolte e pronte per l'uso, lasciandovi così solo l'incombenza di staginarne i terminali alle relative piste dello stampato.

Affinché possiate facilmente riconoscere queste bobine vi ricordiamo che:

- la L1 è contraddistinta dal n. 30
- la L2 è contraddistinta dal n. 31
- la L3 è una MF con nucleo color ROSSO
- la L4 è una MF con nucleo color NERO

Ricordiamo che se la **bobina L4** è provvista internamente di condensatore, **cioè se sotto** è presente un tubicino di ceramica, prima di inserire tale bobina sullo stampato, dovremo frantumare questo tubicino con la punta di un cacciavite in modo da asportare il condensatore stesso (vedi fig. 6).

TARATURA E MESSA A PUNTO

Terminato il montaggio dei componenti e collegati i potenziometri esterni e il trasformatore, anche senza effettuare alcuna taratura, il generatore di AF funzionerà egualmente bene tuttavia potrebbe verificarsi che l'onda sinusoidale di BF non risulti perfetta, che la modulazione AM non sia esattamente simmetrica, oppure che passando da una gamma all'altra, si abbia una bobina che, non risultando perfettamente tarata, invade il campo di frequenza di quella adiacente senza coprire quello ad essa assegnato.

Pertanto se desiderate ottenere uno strumento veramente professionale dovrete come minimo disporre di un oscilloscopio e con esso effettuare le seguenti operazioni.

1) Applicate il puntale dell'oscilloscopio sulla presa d'uscita BF con il potenziometro R17 al massimo e dopo aver sincronizzato l'onda di BF generata, agite sul trimmer R6 fino ad ottenere la minor distorsione possibile. Normalmente questo si ottiene quando

sullo schermo è presente un segnale con un'ampiezza di circa 3 volt picco-picco.

2) Applicate ora il puntale dell'oscilloscopio sulla presa d'uscita AF, pigiate il **pulsante S1C** in modo da far oscillare l'integrato IC1 fra i 1,1 e i 3,7 MHz, quindi cercate di sincronizzare sullo schermo questo segnale di AF.

Ruotate il potenziometro R16 tutto verso il minimo in modo da non avere alcuna modulazione di ampiezza e lo stesso dicasi pure per R14 in modo da escludere la deviazione in frequenza. A questo punto ruotate il trimmer R22 fino ad ottenere sullo schermo un segnale con un'ampiezza massima di circa 250 millivolt picco-picco, ovviamente con il potenziometro R30 ruotato tutto verso il massimo.

3) Tarato il trimmer R22 dovremo ora inserire sul segnale di AF la modulazione AM ruotando verso il massimo il potenziometro R16 e se così facendo notissimo che la modulazione non è perfettamente simmetrica, cioè uguale sia sulla parte positiva che negativa del segnale, dovremo agire sul **trimmer R26** ruotandolo fino ad ottenere questa simmetria.

A questo punto ci restano da tarare solo le varie bobine, in modo tale da evitare che tra una gamma e la successiva vi siano dei « buchi », cioè dovremo cercare di ottenere che ciascuna gamma termini esattamente laddove inizia la successiva e viceversa.

Per effettuare questo controllo è necessario disporre di un frequenzimetro, almeno per le portate più alte di frequenza, perché per quelle più basse potremo valutare approssimativamente la frequenza generata utilizzando un ricevitore per onde medie o per onde corte.

Comunque riteniamo non sia una cattiva idea per il vostro laboratorio montarsi un frequenzimetro, anche di tipo economico, utilizzando per questo scopo i telaietti a display presentati sul n. 65 e completandolo con una base dei tempi e un preamplificatore d'ingresso come quelli presentati su questo stesso numero, perché esso vi servirà da precisa scala di sintonia permettendovi di leggere esattamente la frequenza in

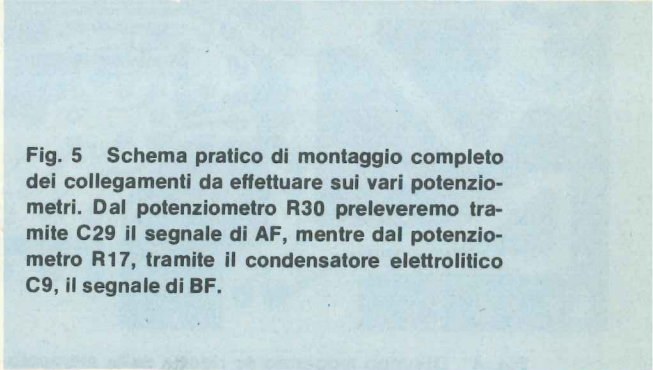
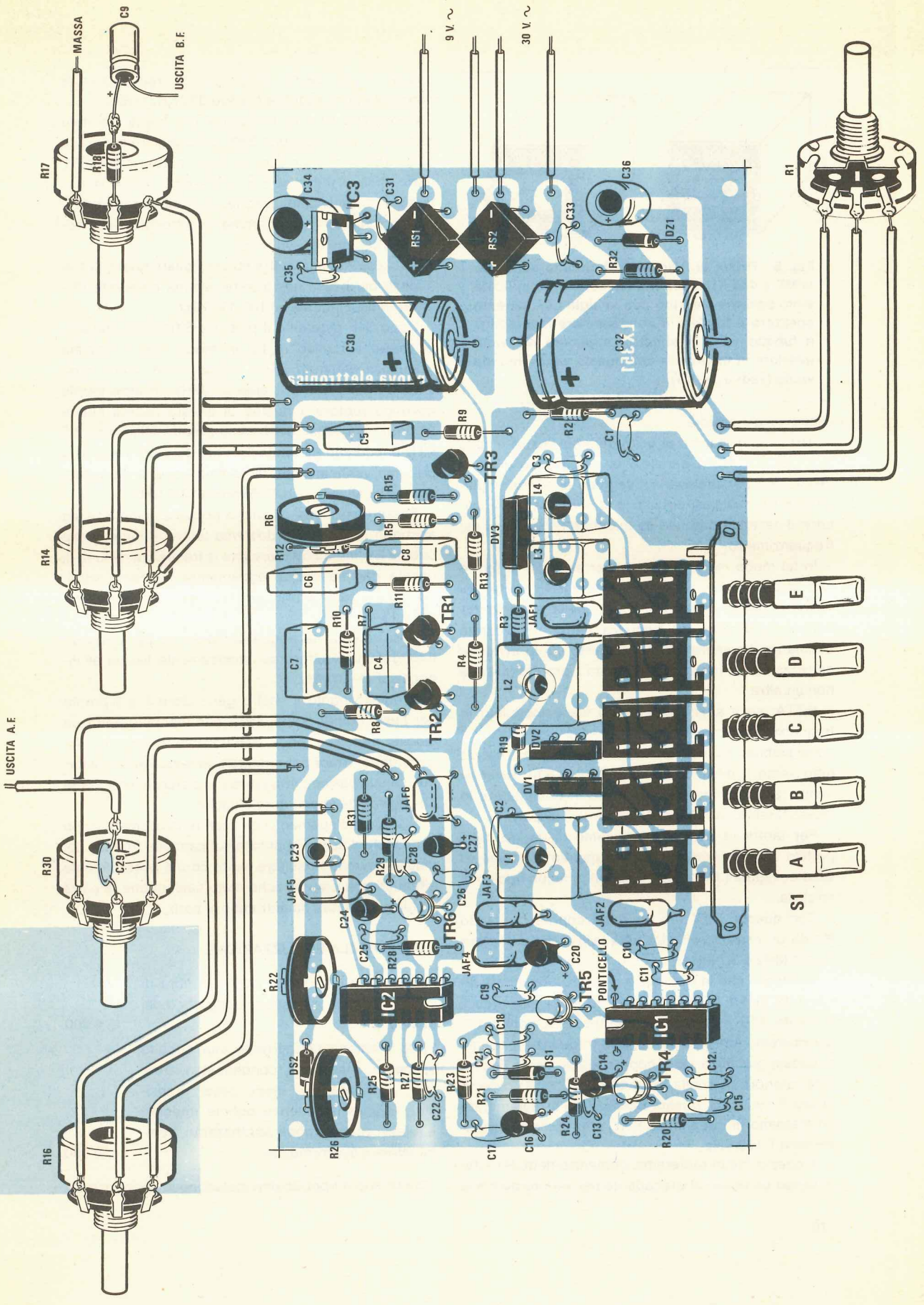


Fig. 5 Schema pratico di montaggio completo dei collegamenti da effettuare sui vari potenziometri. Dal potenziometro R30 preleveremo tramite C29 il segnale di AF, mentre dal potenziometro R17, tramite il condensatore elettrolitico C9, il segnale di BF.



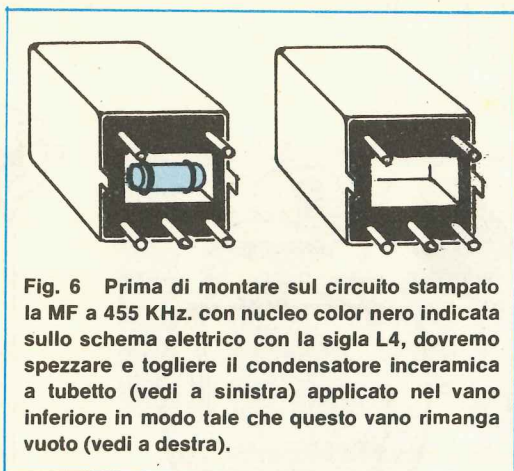


Fig. 6 Prima di montare sul circuito stampato la MF a 455 KHz. con nucleo color nero indicata sullo schema elettrico con la sigla L4, dovremo spezzare e togliere il condensatore inceramica a tubetto (vedi a sinistra) applicato nel vano inferiore in modo tale che questo vano rimanga vuoto (vedi a destra).

uscita dal generatore.

Anzi vi consigliamo di prevedere sul vostro mobile due USCITE AF in parallelo la prima delle quali la utilizzerete per prelevare il segnale di AF da impiegare in un qualsiasi circuito e la seconda per applicarvi il cavetto coassiale da mandare all'ingresso del frequenzimetro.

In tal modo, se vi necessita per esempio di tarare una media frequenza esattamente sui 455 KHz, voi dovrete ruotare il potenziometro della sintonia R1 finché sul **display del frequenzimetro** non vedrete comparire il **numero 455** ed a questo punto avrete la certezza che la frequenza generata è proprio quella e non un'altra.

NOTA: se il segnale generato viene modulato in frequenza, per misurare la frequenza « centrale » è consigliabile, quando si effettua la misura, ruotare tutto verso il minimo il potenziometro R14, diversamente la frequenza stessa varierà in continuità e lo stesso faranno ovviamente i numeri sul display.

Per tarare le bobine consigliamo di partire dalla portata centrale, cioè da S1C, in quanto la bobina ad esso collegata (JAF1) non dispone di alcun nucleo di taratura.

Con questa JAF1 noi dovremo coprire, ruotando R1 da un estremo all'altro, tutta la gamma compresa fra 1,1 MHz e 3,7 MHz.

Ammesso che la frequenza più bassa risulti effettivamente di 1,1 MHz (pari a 1.100 KHz), pigiando il pulsante S1D e ruotando il nucleo della bobina L3, noi dovremo fare in modo che la frequenza massima di questa gamma arrivi a coprire leggermente l'estremità inferiore di quella relativa a S1C, cioè dovremo tarare il nucleo di questa bobina fino a raggiungere un massimo di circa 1.200 KHz, non fermarci esattamente a 1.100 KHz.

A questo punto ruoteremo il potenziometro R1 tutto in senso contrario al precedente per vedere qual'è la

frequenza più bassa raggiungibile, frequenza che normalmente si aggirerà sui 360-380 KHz circa.

Constatato che la frequenza più bassa per tale gamma è per esempio 360 KHz, pigieremo ora il pulsante S1E e dopo aver ruotato il potenziometro R1 tutto verso il massimo, controlleremo qual'è la frequenza più alta raggiungibile, dopodiché ruotando il nucleo della L4 cercheremo di ottenere una frequenza di circa 380-400 KHz.

Successivamente potremo controllare qual'è la frequenza più bassa per questa gamma e vedrete che otterremo all'incirca sui 100-120 KHz.

Dopo S1E pigieremo il pulsante S1B e cercheremo di tarare il nucleo di L2 in modo che la minima frequenza generata copra leggermente quella massima fornita da S1C, cioè 3,7 MHz. In altre parole dovremo ruotare il nucleo di questa bobina fino a leggere sul display del frequenzimetro all'incirca 3,5 MHz dopodiché ruotando R1 tutto dalla parte opposta potremo verificare che la gamma coperta da questa bobina va all'incirca da 3,5 MHz a 13,3 MHz.

Passeremo infine all'ultimo pulsante, cioè S1A ed anche in questo caso dovremo tarare il nucleo della bobina L1 fino ad ottenere che la frequenza minima di questa gamma copra leggermente l'estremo superiore della gamma precedente, cioè arrivi per esempio a 13-13,1 MHz.

Così facendo la frequenza massima per quest'ultima gamma risulterà automaticamente fissata all'incirca sui 45-50 MHz.

A questo punto il vostro generatore è già pronto per l'uso, quindi non vi resta che montarlo entro un mobile metallico onde evitare che il segnale AF generato si irradia dal circuito stampato verso l'esterno, senza passare attraverso il potenziometro R30 che agisce da attenuatore d'uscita.

NOTA: i collegamenti con i vari potenziometri e con le boccole d'uscita applicate sul pannello frontale del mobile dovranno risultare molto corti e possibilmente effettuati con cavetto schermato saldandone la calza metallica a massa da entrambe le parti.

COSTO DELLA REALIZZAZIONE

Il solo circuito stampato LX351 in fibra di vetro, completo di disegno serigrafico dei componenti

L. 4.800

Tutto il materiale occorrente, cioè circuito stampato, resistenze, condensatori, trimmer, potenziometri, diodi, zener, transistor, varicap, impedenze, bobine, integrati e relativi zoccoli, ponti raddrizzatori, commutatore e trasformatore

L. 50.000

I prezzi sopra riportati non includono le spese postali.

Vi presentiamo i nuovi CB · SSB · AM



SOMMERKAMP®

nuovissimo TS 340 DX



TS680 EDX

80 canali AM 100 W
Lettura digitale
sensibilità 1 μ V
veicolare 13,8 Vdc
corredato di microfono e staffa

TS680 DX

80 canali
AM 10 W
sensibilità 1 μ V
veicolare 13,8 Vdc
corredato di microfono e staffa

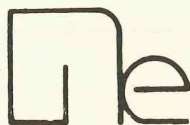
TS340 DX

Ricetrasmittitore veicolare
80 canali in USB
80 canali in LSB
80 canali in AM
lettura digitale
5 W in AM - CW
12 W PeP in SSB
ch. 9 preferenziale;
NB, ANL, RF GAIN, MIC GAIN
% modulazione
clarifier, squelch, PA inclusi

TS740

40 canali LSB 12 W PeP
40 canali USB 12 W PeP
40 canali AM 5 W
Lettura digitale
sensibilità 0,5 μ V
stazione base 220/12 V
corredato di microfono

IMPORTATORE
E
DISTRIBUTORE



NOVA elettronica

2071 Casalpusterlengo (Mi) - tel. (0377) 84520 - 830358
Via Marsala 7 - Casella Postale 040

PROGETTI in SINTONIA



INTERRUTTORE SENSITIVO TEMPORIZZATO

Prof. Delfino Demetrio, Ercolano (NA)

Seguo da anni con interesse la vostra rivista (ne possiedo tutti i volumi finora pubblicati) perché è l'unica da cui si possa prelevare un progetto e montarlo con l'assoluta sicurezza di vederlo funzionare.

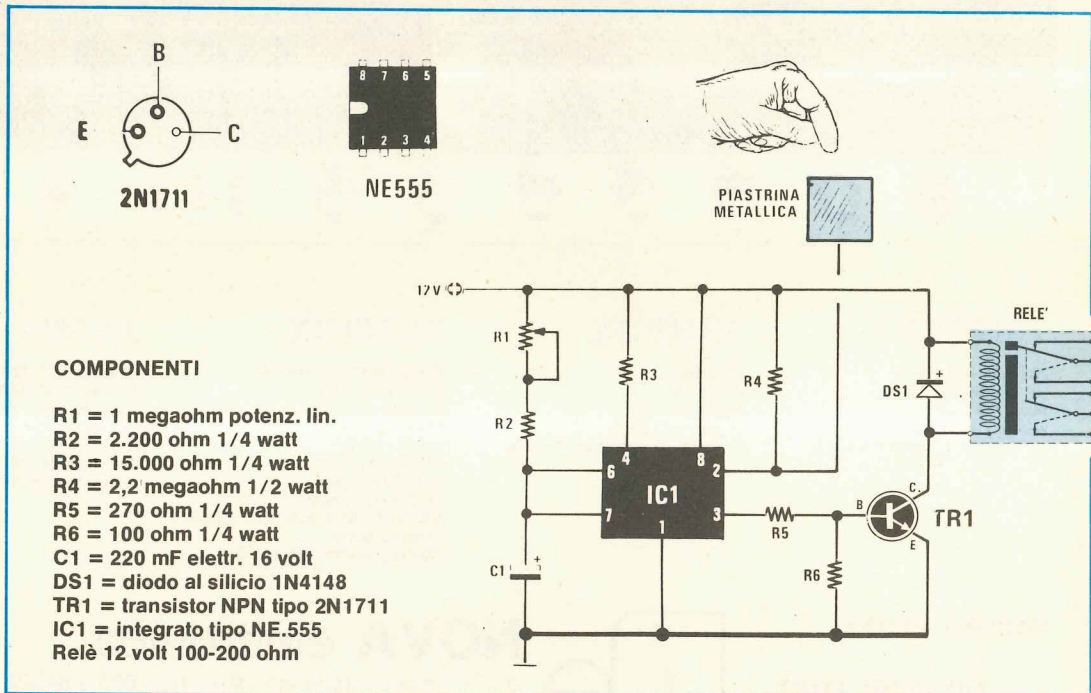
Ora, avendo letto l'articolo relativo all'integrato NE.555, ben descritto sul n. 37 ed avendone compreso perfettamente il funzionamento, desidererei partecipare alla rubrica « Progetti in Sintonia » presentando ai lettori un progetto da me sperimentato e precisamente un interruttore sensitivo temporizzato che potremo utilizzare per accendere la luce di una

scala, comandare un motorino in una macchina utensile, oppure inserire in un circuito di allarme.

L'interruttore qui descritto utilizza, oltre all'integrato NE.555, un transistor NPN di media potenza (per esempio un 2N1711) e un relé da 12 volt.

In condizioni di riposo il relé non è eccitato e il circuito assorbe circa 9 milliampère. Quando però con un dito si sfiora la placchetta metallica collegata al piedino n. 2, il relé si eccita e rimane in questo stato per un periodo di tempo determinato dal valore congiunto del potenziometro R1 della resistenza R2 e del condensatore elettrolitico C1, dopodiché ritorna nella condizione iniziale.

Con i valori riportati nell'elenco componenti il relé può rimanere eccitato per un tempo massimo di quasi 16 minuti.



In questa rubrica presenteremo quegli schemi, fra i tanti che i lettori giornalmente ci inviano, che ci sembreranno più validi e interessanti sia dal lato tecnico che divulgativo. Tali schemi, per ovvii motivi di tempo, non possiamo provarli uno per uno e proprio per questo ci affidiamo alla serietà di chi ce li invia limitandoci da parte nostra a controllare se il circuito è valido teoricamente e completandolo sempre con una nota redazionale, cioè con consigli tecnici e critiche utili ad evitare insuccessi a chi eventualmente ne tentasse la realizzazione.

Certamente fra questi circuiti ve ne potrà essere qualcuno che non funziona come indicato dall'autore, però ne troverete anche di quelli che supereranno le caratteristiche enunciate ed è proprio questo lo spirito della rubrica, presentare cioè un cocktail di progetti vari che possano consentire allo sperimentatore di utilizzare componenti già in suo possesso che diversamente non saprebbe come utilizzare.

Per ottenere tempi più lunghi basta ovviamente aumentare la capacità del condensatore C1, mentre per ottenere tempi più brevi occorrerà diminuirla.

La resistenza R4 che troviamo applicata fra il piedino 2 di IC1 ed il positivo di alimentazione serve ad evitare che per effetto di correnti parassite il circuito possa entrare in funzione anche quando non viene toccata la piastrina metallica.

Il diodo DS1 infine protegge il transistor TR1 dalle extratensioni di apertura e di chiusura provocate dalla componente induttiva della bobina del relè.

NOTE REDAZIONALI

Questo schema, molto semplice da realizzare, troverà senz'altro valide applicazioni in campo pratico in quanto risulta di sicuro funzionamento.

Sullo schema non abbiamo alcuna osservazione particolare da fare, quindi ci limitiamo ad accennare che il transistor TR1 può essere sostituito tranquillamente con un 2N2219, BSX45 od altri similari purché sempre di media potenza e al silicio di tipo NPN.

INTERRUTTORE TEMPORIZZATO

Sig. Marzocchi Giancarlo, Roma

Carissimi amici, eccomi a voi con un progetto di interruttore temporizzato che ho appena finito di collaudare con mio ampio compiacimento.

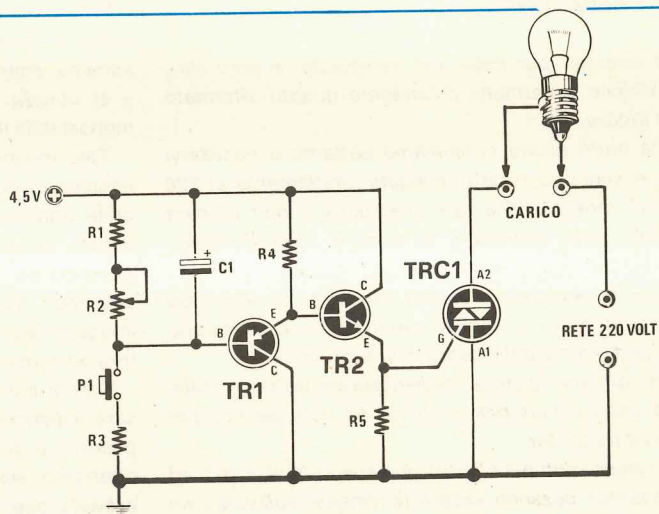
L'idea, che peraltro non ha comportato gravi difficoltà, è nata dal desiderio di avere a disposizione un qualcosa che mi permettesse, in casa o in ufficio, di spegnere la radio ogniqualvolta squilla il telefono senza poi dover intervenire nuovamente per accenderla a comunicazione avvenuta.

Per la realizzazione ho utilizzato tutti componenti di recupero, smontati da schede surplus e assemblati su un mini-circuito stampato da me disegnato per l'occasione, anche se quest'ultimo non è assolutamente indispensabile dal momento che il circuito funziona subito e bene anche con il cablaggio più disperato.

In pratica in questo circuito il carico da alimentare a 220 volt (lampada-motorino ecc.) viene applicato in serie ad un triac pilotato da un semplice dispositivo ON-OFF realizzato con due soli transistor.

COMPONENTI

- R1 = 470.000 ohm 1/4 watt
- R2 = 2,2 megaohm trimmer
- R3 = 10 ohm 1/4 watt
- R4 = 15.000 ohm 1/4 watt
- R5 = 3.300 ohm 1/4 watt
- C1 = 1.000 mF elettr. 16 volt
- TR1 = transistor PNP tipo BFY64
- TR2 = transistor NPN tipo 2N1613
- TRC1 = triac 400 volt 6 ampère
- P1 = pulsante normalm. aperto

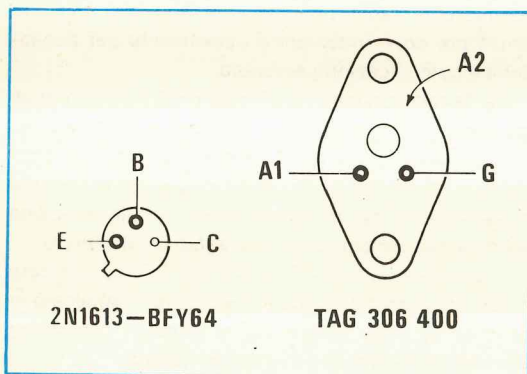


In condizioni di funzionamento normale il triac risulta eccitato per cui il carico applicato è direttamente alimentato dai 220 volt della rete.

Pigiando il pulsante P1, al gate del triac verrà a mancare la tensione d'innescò per cui il carico verrà disattivato ed in tali condizioni rimarrà per tutto il tempo da noi prefissato agendo sul trimmer R2.

Trascorso questo intervallo di tempo il triac tornerà automaticamente in conduzione ed il carico risulterà nuovamente alimentato dalla rete.

Appare quindi evidente che tale dispositivo risulterà particolarmente utile in tutti quei casi in cui si voglia interrompere il funzionamento di un circuito per un certo tempo prestabilito. Un esempio potrebbe essere quello già anticipato di far tacere momentaneamente una radio per andare a rispondere al telefono, oppure quello di interrompere momentaneamente il ciclo di lavorazione di una macchina automatica per sostituire un cestello, lubrificare un ingranaggio ecc. riottenendo poi automaticamente il funzionamento dopo un tempo da noi stessi prefissato.



NOTE REDAZIONALI

Il circuito, pur nella sua semplicità, è senz'altro funzionale e permette di ottenere quanto affermato dall'autore.

Da parte nostra ci limitiamo pertanto a ricordarvi che essendo la massa collegata direttamente ai 220 volt di rete, bisogna fare attenzione a non toccare questa pista quando il circuito è sotto tensione, diversamente si riceverà una forte scossa.

Inoltre, sempre per questo motivo, se si racchiude il circuito entro un mobile metallico, occorre isolarlo completamente dalle pareti di quest'ultimo.

Per quanto riguarda l'alimentazione, potremo utilizzare una comune pila piatta da 4,5 volt, del tipo per radio a transistor.

I componenti del circuito non sono affatto critici ed i transistor possono essere facilmente sostituiti con equivalenti, purché al silicio.

Ti trasformo un FREQUENZIMETRO in CAPACIMETRO

Sig. Rubini Francesco, Camerino (MC)

Vi scrivo per « rimproverarvi » del fatto che progettate e pubblicate schemi troppo interessanti, costringendo così un povero studente squattrinato come me a compiere sforzi incredibili per riuscire a seguirvi finanziariamente.

Per esempio, vedendo comparire sulla rivista il frequenzimetro digitale LX275 (presentato sul n. 56/57), ho pensato che lassù sullo scaffale, accanto a tale frequenzimetro, c'era posto anche per un capacimetro digitale però, ed ecco il problema, non c'erano i soldi per farlo. Comunque studiandomi lo schema del capacimetro presentato sul n. 52/53 (modello LX250) ho pensato di tagliare un po' i costi utilizzando per la parte misura-visualizzazione, il vostro frequenzimetro regolato per una lettura al secondo (base dei tempi a 100 Hz). In pratica nello schema da me realizzato e che vi invio affinché possiate pubblicarlo sulla rubrica Progetti in Sintonia, vengono sfruttati tutti e sette i display in quanto per il conteggio si utilizza una frequenza di 10 MHz cosicché al massimo sui display riusciremo a leggere 9.999.999 pF (pari a 9,999 microfarad) sulla prima portata e 9.999.999 nanofarad (pari a 9.999,999 nanofarad) sulla seconda.

Il funzionamento del circuito è molto semplice soprattutto per chi ha già letto l'articolo relativo al capacimetro LX250, quindi sa già come si comporta l'integrato monostabile SN74121.

Comunque posso dirvi che dal frequenzimetro LX275 si preleva il segnale di apertura e chiusura del « gate », disponibile sui piedino 11 di IC6 (vedi schema elettrico di pag. 54-55 sulla rivista n. 56/57), e si utilizza quindi questo segnale per eccitare il monostabile IC3.

Tale monostabile genera in uscita (piedino 6) un impulso di durata proporzionale alla capacità incognita applicata fra i suoi piedini 10-11 e per tutto questo periodo di tempo la frequenza dei 10 MHz generata dallo stadio oscillatore IC1 può raggiungere, passando attraverso il nand IC2 (contenuto in un integrato SN7410) il piedino 12 dell'integrato IC13 sul frequenzimetro per far avanzare i contatori.

Quindi più è alta la capacità incognita, maggiore sarà il periodo di tempo in cui tali impulsi possono passare e di conseguenza maggiore la lettura che otterremo sui display. Come già accennato sono previste due portate: la prima (con il deviatore S1 chiuso su R5) permette di leggere da un minimo di 1

1.000 pF a 1.000 mF.

Precisiamo inoltre che per poter collegare questo circuito al frequenzimetro occorre interrompere la pista che esce dal piedino 6 di IC7 ed inserire in questo punto un deviatore che permetta di commutare da « frequenzimetro » a « capacimetro ».

In pratica il centrale di questo deviatore dovrà risultare collegato al piedino 12 di IC13 mentre i due terminali estremi collegati rispettivamente al piedino 6 di IC7 e al piedino 12 di IC2 (cioè dell'integrato SN7410) sul circuito addizionale.

Inoltre i collegamenti con le boccole di prova dovranno risultare i più corti possibile, diversamente le capacità parassite da essi introdotte influenzeranno negativamente la misura sulle portate più basse.

Per la taratura dovremo ovviamente procurarci almeno due condensatori campione, uno di valore all'incirca sui 100.000 pF e uno sui 100 mF.

Per primo inseriremo sulle boccole di prova quello da 100.000 pF con S1 chiuso su R5 e ruoteremo quindi il trimmer R4 fino a leggere sul display l'esatto valore di capacità.

A questo punto sposteremo S1 su R7 e dopo aver applicato sulle boccole di prova il condensatore da 100 mF, ruoteremo il trimmer R6 fino ad ottenere una lettura corrispondente con la capacità campione.

Il compensatore C1 servirà infine per correggere piccole differenze di misura che eventualmente si rilevassero fra le due portate.

CARICA BATTERIE AUTOMATICO per batterie al NICHEL-CADMIO

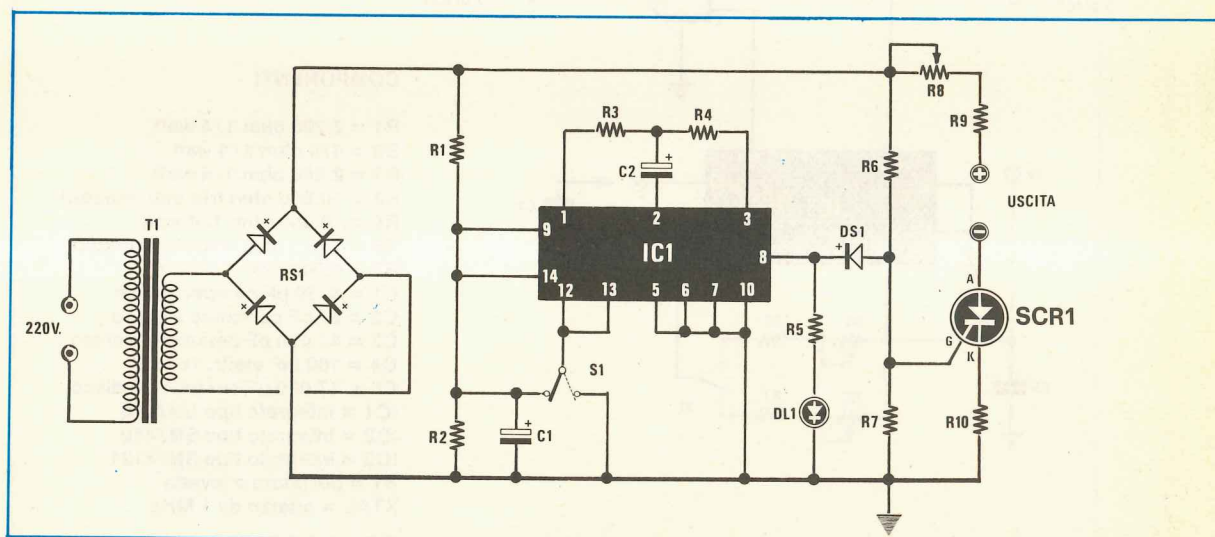
Sig. Espero Nunzio, Genova

Sono un assiduo lettore della vostra rivista e mi felicito con voi per tutti quegli interessanti progetti che ogni volta pubblicate e che hanno il grande pregio di funzionare sempre. Debbo comunque farvi una critica e cioè ultimamente avete trattato progetti troppo professionali, trascurando quei lettori che alle prime armi traevano spunto dalla vostra rivista per esercitarsi con poca spesa.

Comunque lo scopo della mia lettera è un altro e precisamente quello di proporvi in visione lo schema

di un carica-batterie automatico per batterie al nichel-cadmio il quale utilizza un solo integrato di tipo MC.14451.

Il circuito, come si può notare dalla fig. 1, è molto semplice in quanto abbiamo un trasformatore da 20 watt in grado di erogare in uscita 0,5-0,8 ampère a 24 volt, tensione questa che viene raddrizzata da un ponte di diodi da 100 volt 1 ampère ed applicata quindi senza subire alcun filtraggio da parte di condensatori, alla boccia d'uscita positiva passando attraverso una resistenza a filo da 15 ohm con in serie un potenziometro da 500-1.000 ohm sempre a filo,



necessario per dosare la corrente di carica.

L'integrato IC1 viene invece alimentato con la tensione continua presente ai capi del condensatore elettrolitico C1.

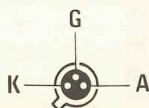
Tale integrato, quando noi forniamo alimentazione al circuito, eroga in uscita (piedino 8) la massima tensione positiva cosicché il gate dell'SCR può eccitarsi tramite R6 ed R7 e la batteria iniziare a caricarsi.

Trascorso il tempo da noi programmato agendo su S1, l'uscita di IC1 si porta a livello logico 0 cortocircuitando a massa tramite DS1 il gate dell'SCR e di conseguenza quest'ultimo si interdice bloccando l'erogazione di corrente alla batteria.

In pratica con S1 commutato come appare nel disegno si ottiene un tempo di carica di circa 18 ore, mentre chiudendo S1 a massa tale tempo di carica si riduce a poco più di 2 ore.



MC14541CP



SCR1

NOTE REDAZIONALI

Abbiamo pubblicato il suo progetto in quanto ci permette di parlare di un integrato assolutamente nuovo sia ai nostri lettori che a noi.

Tale integrato, come è possibile dedurre dal manuale della Motorola, è in pratica un temporizzatore

programmabile il quale contiene al suo interno un oscillatore e un contatore binario a 16 stadi.

L'oscillatore è pilotato esternamente dalla rete costituita da R3-C2-R4 che con i valori utilizzati dal lettore dovrebbero costringerlo a generare una frequenza all'incirca di 1 Hz.

Tale frequenza viene quindi applicata all'ingresso della catena di divisori che provvedono a dividerla rispettivamente per 8192 se entrambi i piedini 12 e 13 sono collegati a massa, oppure per 65536 se entrambi questi piedini sono collegati al positivo di alimentazione. Vi è pure la possibilità, non prevista dal lettore nel suo circuito, di collegare uno solo dei piedini 12 e 13 al positivo di alimentazione e l'altro a massa ottenendo così una divisione per 1.024 quando è collegato al positivo il solo piedino 13 e una divisione per 256 quando è collegato al positivo il solo piedino 12.

L'uscita dell'integrato si mantiene ad un livello alto (max tensione positiva) finché non sono stati conteggiati tutti gli impulsi programmati, cioè 8.192 impulsi quando S1 è commutato verso il positivo di alimentazione e 65.536 impulsi quando S1 è commutato verso massa, dopodiché si riporta ad un livello 0.

Questa è forse la lacuna principale del circuito proposto infatti da un carica-batteria che si rispetti si pretende in genere che questo si stacchi quando si è raggiunta la massima carica, non dopo un tempo prefissato.

LUCI in SUCCESSIONE

Sig. Vassallo Giovanni, Secondigliano (NA)

In possesso di un integrato NE.556 e di un contatore C/MOS tipo CD.4017, ho realizzato questo circuito che mi ha tanto soddisfatto da pensare di proporlo alla vostra attenzione, sperando di vederlo pubblicato sulla rubrica « Progetti in Sintonia ».

Si tratta di un circuito in grado di accendere in successione dieci lampade sfruttando il contatore 4017, il quale dispone di 10 uscite decodificate, pilotato da un oscillatore realizzato con metà dell'integrato NE.556.

Quest'ultimo integrato, come tutti saprete, contiene al suo interno due NE.555, quindi è ovvio che potremmo anche sostituirlo con un solo NE.555 dal momento che l'altro rimane inutilizzato.

Per variare la velocità di esecuzione di un ciclo, cioè la velocità con cui si accendono in successione

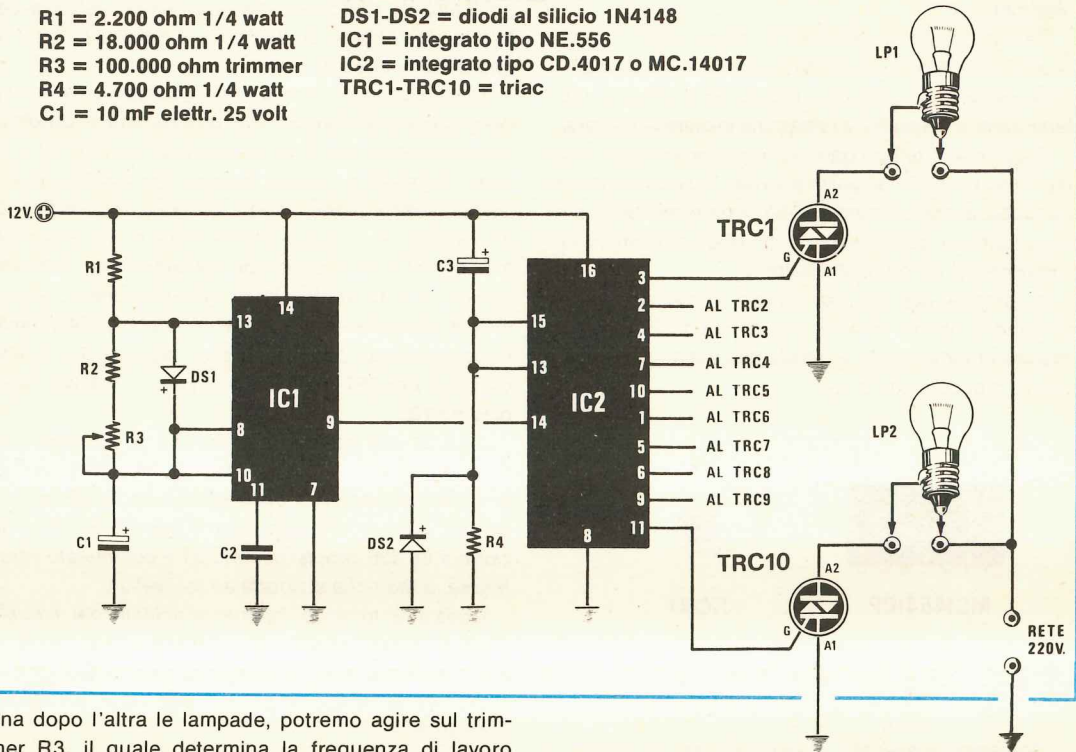
COMPONENTI

R1 = 1.500 ohm 1/2 watt
R2 = 2.700 ohm 1/2 watt
R3 = 4,7 megaohm 1/2 watt
R4 = 12 megaohm 1/2 watt
R5 = 4.700 ohm 1/2 watt
R6 = 18.000 ohm 1/2 watt
R7 = 4.700 ohm 1/2 watt
R8 = 500-1.000 ohm potenz. a filo
R9 = 15 ohm 3 watt a filo
R10 = 1 ohm 1/2 watt a filo
C1 = 220 mF elettr. 50 volt
C2 = 0,1 mF elettr. a tantalio
DS1 = diodo al silicio 1N4148
DL1 = diodo led
RS1 = ponte raddrizz. 100 volt 1 amp.
IC1 = integrato tipo MC14541
SCR- = diodo SCR 100 volt 1 ampère
T12 = trasform. second. 24 volt 0,8 amp.

COMPONENTI

R1 = 2.200 ohm 1/4 watt
 R2 = 18.000 ohm 1/4 watt
 R3 = 100.000 ohm trimmer
 R4 = 4.700 ohm 1/4 watt
 C1 = 10 mF elettr. 25 volt

C2 = 10.000 pF a disco
 C3 = 47 mF elettr. 25 volt
 DS1-DS2 = diodi al silicio 1N4148
 IC1 = integrato tipo NE.556
 IC2 = integrato tipo CD.4017 o MC.14017
 TRC1-TRC10 = triac



una dopo l'altra le lampade, potremo agire sul trimmer R3, il quale determina la frequenza di lavoro dell'oscillatore, oppure tentare di variare sperimentalmente i valori di R1 e C1.

Questo circuito a mio avviso può servire per diverse interessanti applicazioni pubblicitarie, in quanto le 10 uscite dell'integrato IC2, delle quali risulta sempre abilitata una sola per volta, potranno essere utilizzate tutte o in parte secondo le combinazioni più svariate.

Per esempio volendo utilizzare questo circuito per pilotare un'insegna luminosa in cui risulti scritto NAPOLI, potremo sfruttare le prime 6 uscite dell'integrato CD.4017 per pilotare ciascuna un proprio triac che faccia accendere una o più lampade entro una sola lettera, in modo tale che si veda accendersi in successione prima la lettera N, poi la A poi la P, la O, la L e infine la I.

Potremo quindi sfruttare la settima uscita per pilotare un triac che faccia accendere una lampada rossa entro tutte le lettere, in modo tale che dopo la lettera I si accenda tutta la scritta NAPOLI in rosso.

L'ottava uscita potremo sfruttarla come la settima per accendere però questa volta un parallelo di lampade gialle.

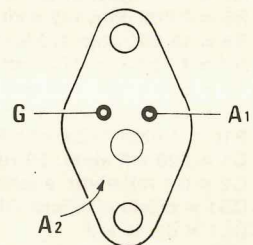
La nona per accendere un parallelo di lampade bleu, infine la decima potremo lasciarla libera in



CD4017



NE556



TRIAC

modo tale che si abbia una pausa di buio prima che inizi un nuovo ciclo.

Applicando invece a ciascuna uscita una lampada e collocando queste lampade in cerchio in modo da formare una specie di O, si vedrà la luce descrivere una specie di ruota in movimento.

Disponendo le 10 lampade a forma di freccia potremo ancora indicare, sfruttando la sequenza di accensione, la direzione da seguire per entrare in un negozio.

Infine utilizzando degli SCR al posto dei triac e alimentandoli con una tensione continua di 12-24 volt, anziché con i 220 volt di rete, potremo sfruttare questo circuito per accendere lampade sull'albero di Natale o per altre interessanti applicazioni.

Nello schema elettrico, per necessità di disegno, sono riportati due soli triac, uno collegato al piedino 3 di IC2 e uno al piedino 11, tuttavia è ovvio che anche le altre 8 uscite disponibili (cioè i piedini 2-4-7-10-1-5-6-9) possono pilotare a loro volta un proprio triac.

Il condensatore C3 e la resistenza R4 applicati sui piedini 15 e 13 di IC2 servono per fornire il reset iniziale al contatore in modo che le 10 uscite vengano abilitate sempre nella stessa identica successione.

Tutto il circuito, esclusa s'intende la parte relativa ai triac deve essere alimentato con una tensione continua di 12 volt.

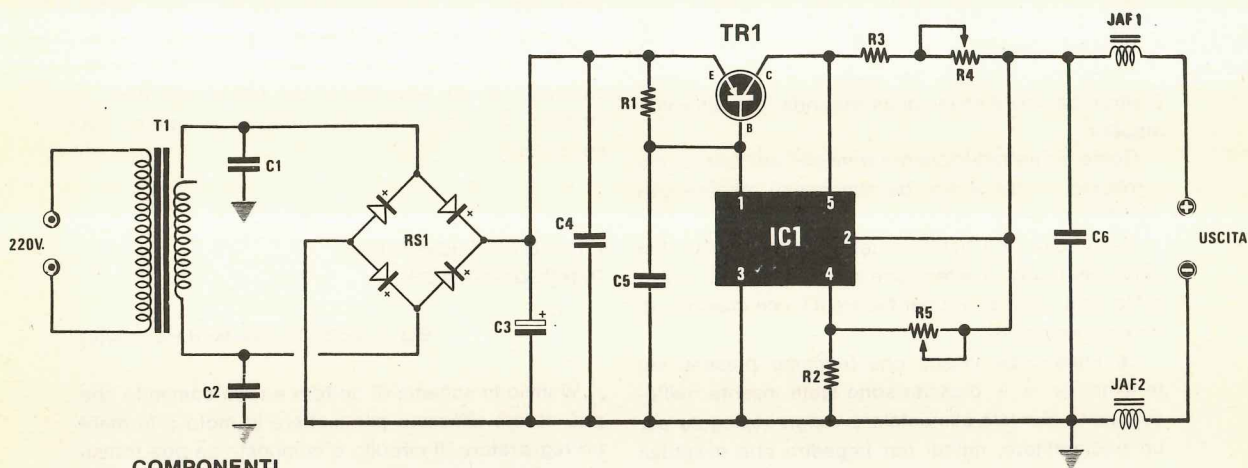
NOTE REDAZIONALI

Non riteniamo apportare al circuito alcuna modifica in quanto, così come è concepito, risulta perfettamente funzionale.

Dobbiamo solo far presente al lettore che essendo gli « anodi 1 » dei triac tutti collegati alla massa, il filo dei 12 volt negativi viene ad essere interessato dai 220 volt di rete per cui se si rinchiude il circuito dentro un contenitore metallico, sarà bene isolarlo completamente dalle pareti di quest'ultimo onde evitare, toccandolo, di ricevere una forte scossa.

ALIMENTATORE STABILIZZATO da 3 a 36 volt 5 Ampère

Sig. Cantelli Massimo, Altedo (BO)



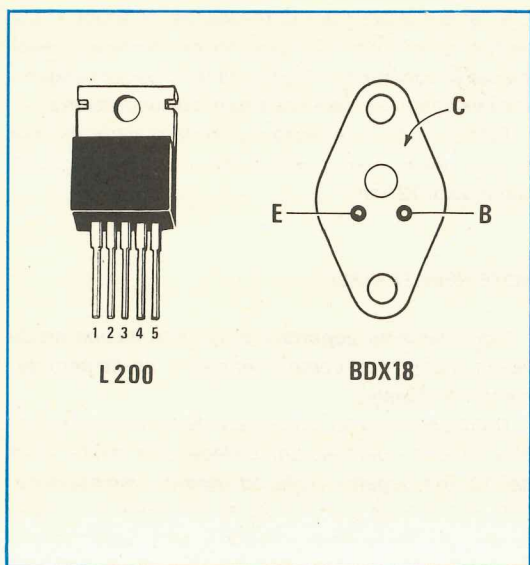
COMPONENTI

R1 = 3,3 ohm 5 watt a filo
 R2 = 790 ohm
 R3 = 0,1 ohm 5 watt a filo
 R4 = 5 ohm potenz. a filo
 R5 = 10.000 ohm potenz. lin.
 C1 = 330.000 pF poliestere
 C2 = 6.000 mF elettr. 50 volt
 C3 = 330.000 pF poliestere
 C4 = 330.000 pF poliestere
 C5 = 2,2 mF poliestere
 C6 = 330.000 pF poliestere
 JAF1-JAF2 = impedenze AF dipo VK200
 RS1 = ponte raddrizz. 50 volt 10 ampère
 TR1 = transistor PNP tipo BDX18
 IC1 = integrato tipo L.200

Propongo alla vostra attenzione un semplicissimo ed affidabile alimentatore, adatto per essere realizzato anche da principianti, in grado di erogare tensioni variabili da un minimo di 3 volt ad un massimo di 36 volt, con una corrente media di 5 ampère.

Il circuito, come vedesi in fig. 1, utilizza un integrato L. 200 (non da 100 lire) della SGS-ATES completo di limitazione automatica della corrente e di protezione contro i cortocircuiti.

Tale integrato pilota un transistor finale di potenza quale ad esempio il BDX18 o il darlington BDX66



nelle sue tre versioni (A-B e normale).

Ovviamente il transistor di potenza andrà sistemato sopra una mastodontica aletta di raffreddamento spalmata con pasta al silicone, poiché quando preleverete correnti molto forti a bassa tensione esso scaldierà moltissimo.

Come trasformatore ho usato il n. 19 di Nuova Elettronica, che dispone di un secondario da 25 volt 8 ampère.

Come ponte raddrizzatore è meglio utilizzarne uno « robusto », vale a dire da almeno 10 ampère con 50-100 volt lavoro.

Nello schema il potenziometro R5 da 10.000 ohm serve per regolare la tensione in uscita, mentre quello a filo da 5 ohm servirà per fissare il limite massimo di corrente erogabile.

Le impedenze VK200 che troviamo presenti sui terminali + e - d'uscita sono state inserite nell'eventualità che tale alimentatore venga impiegato per un trasmettitore, quindi per impedire che eventuali residui di AF possano influenzare l'integrato stabilizzatore L.200. Raccomando a chi realizzerà questo alimentatore di usare per i collegamenti del filo di rame con un diametro di almeno 1,6 mm diversamente si otterranno forti cadute di tensione quando l'assorbimento di corrente raggiungerà i 4-5 ampère.

NOTE REDAZIONALI

Chi si accingerà alla realizzazione di questo progetto incontrerà senz'altro delle difficoltà nel reperire taluni componenti non di valore standard.

Tali difficoltà tuttavia non sono insormontabili in

quanto la resistenza a filo da 3,3 ohm 5 watt si potrebbe ottenere per esempio collegando fra di loro in parallelo 3 resistenze da 10 ohm 2 watt a filo e lo stesso dicasi per la resistenza R2 da 790 ohm che a nostro avviso potrebbe andare benissimo anche se da 820 ohm, tuttavia se si desidera rispettare i valori indicati dall'autore, si potranno per esempio collegare in serie fra di loro due resistenze da 390 ohm ottenendo così complessivamente una resistenza da 780 ohm. Anche il potenziometro a filo da 5 ohm 5 watt non è di facile reperibilità nei negozi di materiale elettronico e proprio per tale motivo noi consiglieremo di sostituirlo con un commutatore che inserisca, in parallelo ad una resistenza fissa da 4,7 ohm 5 watt a filo, altre resistenze per esempio da 1,5 ohm, 1 ohm, 0,47 ohm ecc. in modo da ottenere diverse portate massime di corrente.

Inoltre, anche se l'autore non lo specifica, non è consigliabile sfruttare tale alimentatore per prelevare la massima corrente, cioè 5 ampère, con la minima tensione cioè con 3 volt, perché in tali condizioni il transistor di potenza dovrebbe dissipare all'incirca 150 watt ed in breve se ne andrebbe fuori uso.

Quindi se avessimo necessità di utilizzare tale alimentatore per tensioni comprese fra i 3 e i 10-15 volt, dovremmo necessariamente abbassargli la tensione in ingresso, cioè adottare un trasformatore provvisto di un secondario da 18-20 volt max 5 ampère, in modo tale da limitare la caduta sul transistor.

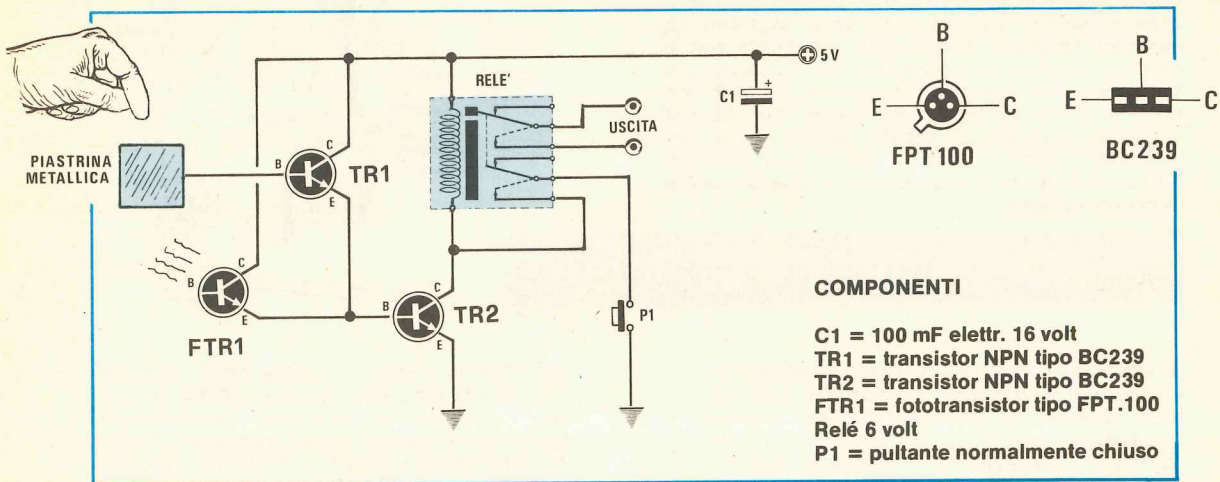
FOTO E TATTOCOMANDO PER REGISTRATORI

Sig. Amiotti Davide, Mortara (Pavia)

Vi invio lo schema di un foto e tatto comando che può essere utilizzato per mettere in moto o fermare un registratore. Il circuito è composto da due transistor NPN tipo BC 239 più un fototransistor FPT.100. Per eccitare il relé possiamo toccare con le mani la piastra o illuminare il fototransistor; per diseccitarlo dovremo invece agire sul pulsante P1, di tipo normalmente chiuso. Il circuito deve essere alimentato con una tensione di 4,5 volt. Le uscite del relé servono ovviamente per fornire tensione al registratore.

NOTE REDAZIONALI

L'idea di mettere in moto un registratore automaticamente senza far uso di deviatori o interruttori può essere valida. Il suo circuito però non ci sembra



molto funzionale, in quanto per eccitare il relé dobbiamo illuminare il fototransistor mentre per diseccitarlo dobbiamo premere su un pulsante del tipo normalmente « chiuso », componente questo non facilmente reperibile.

In sostituzione di questo schema ne proporremo pertanto uno totalmente diverso che utilizza un integrato NE.555 e che ci offre il vantaggio di ottenere un funzionamento più stabile in quanto con i transistor possono aversi condizioni critiche di instabilità in cui il relé si mette a vibrare, mentre impiegando un NE.555 come trigger, abbiamo delle soglie ben precise che obbligano il relé a rimanere eccitato o diseccitato, cioè non abbiamo stadi intermedi.

Il circuito, come vedesi in fig. 1, prevede l'impiego di due fotoresistenze e poiché queste si troveranno in un locale con la stessa quantità di luce, si comporteranno in pratica come due resistenze di identico valore, cioè se la stanza non è molto illuminata le due fotoresistenze potranno assumere entrambe un valore di 500.000 ohm, mentre se è molto illuminata anche di soli 10.000 ohm, comunque sul punto d'unione, collegato ai piedini 2-6 dell'integrato,

avremo sempre « metà » tensione di alimentazione.

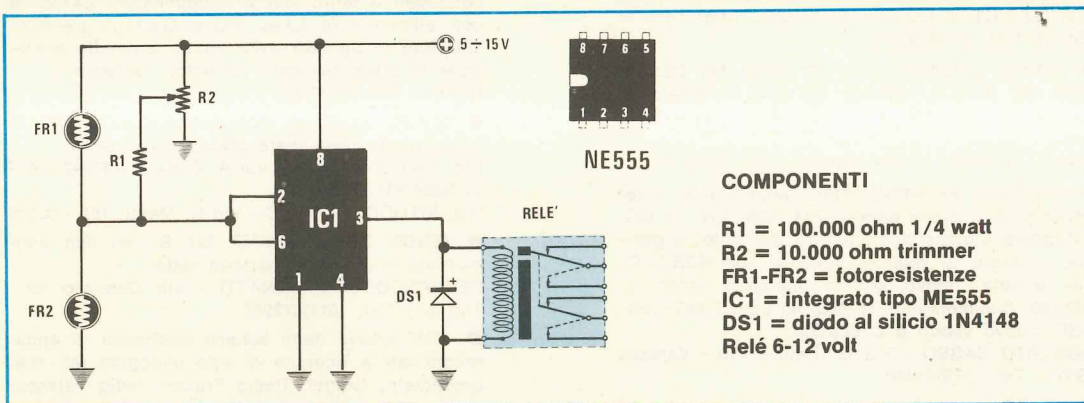
Se noi appoggiamo un dito sopra alla fotoresistenza n. 1 (quindi ne aumentiamo la resistenza ohmica rispetto alla fotoresistenza n. 2 che non è coperta) il relé si disecciterà; se invece il dito lo appoggiamo sulla fotoresistenza n. 2 il relé si ecciterà.

Come si noterà lo schema è molto più funzionale e soprattutto più stabile di quello proposto dal lettore.

Ricordiamo che l'uscita dell'integrato è già idonea ad eccitare un qualsiasi relé da 12 volt (la massima corrente che possiamo prelevare da essa è infatti di circa 200 mA).

Il trimmer R2 è indispensabile per bilanciare il circuito nell'eventualità che le due fotoresistenze non abbiano identiche caratteristiche.

La taratura di tale trimmer è molto semplice: tenendo le due fotoresistenze illuminate allo stesso modo, cioè in posizione tale da non essere coperte da una mano od altri oggetti, si ruoterà il cursore di R2 fino a leggere sui terminali 2-6 di IC1 metà tensione di alimentazione.



Tutti i lettori che hanno necessità di effettuare cambi, vendite, o ricerca di materiale vario, potranno avvalersi di tale rubrica. Le inserzioni sono completamente gratuite. Non sono accettati annunci di carattere commerciali. La rivista non si assume nessuna responsabilità su qualsiasi contestazione che dovesse sorgere tra le parti interessate o sul contenuto del testo. Gli abbonati potranno usufruire di questa rubrica senza nessuna limitazione di testo, i lettori non abbonati, dovranno limitare i loro annunci a sole 35 parole, indirizzo escluso.



vendo - acquisto - cambio

● VENDO amplificatore 5 W mono con contenitore e alimentatore completo di volume e tono con cassa acustica L. 25.000 senza cassa acustica L. 19.000.

Sig. LUCA MAZZAVILLANI - Via Col di Lana, 6 - 48100 RAVENNA - Tel. 0544 36.294.

● ALLIEVO S.R.E., con Attestato Radio Stereo e Televisione, eseguirebbe, dietro compenso, montaggi elettronici di qualsiasi tipo, per seria ditta presso la propria abitazione.

Rivolgersi a BERTERO PIETRO - Via degli Ulivi, 24/8 - 17022 BORGIO VEREZZI (Savona).

● OSCILLOSCOPIO «HARTLEY» 13A doppia traccia, funzionante e completo di schema e istruzioni L. 180.000. Oscilloscopio ex SRE modificata come da cq 3/69 «GEIKRONIX». Funzionante e con schema originale e schema modifiche fatte L. 110.000.

GIOVANNI ZANICHELLI - Via Pallavicino 7 - Marghera (VE) - Tel. (041)931383 (ore pasti).

● VENDO ricevitore copertura continua 0,5÷30 MHz AM-CW-SSB con Band-Spread per 80 - 40 - 20 - 15 - 10 m L. 70.000, Ros-Metro-Wattmetro L. 10.000. Tratto solo con Bologna e provincia. Sig. MATTEUCCI ALESSANDRO - Via Achille Grandi, 3 - 40133 BOLOGNA - Tel. 43.16.03.

● CERCO un tester analizzatore anche vecchio ma funzionante. Offro in cambio una radiolina senza involucro ma funzionante, un amplificatore a valvole di vecchio giradischi e inoltre romanzi - massima serietà.

Sig. TUCCERI PAOLO - Via Federico Patetta, 79 - 00167 ROMA - Tel. 623.16.73.

● VENDESI oscilloscopio doppia traccia UNAOHM tipo G421 DT. Prezzo da accordare. Telefonare al 051 39.11.52 di Bologna.

● VENDO LINEARE per i 27 MHz, AM 250 W, SSB 500 W a L. 100.000 trattabili completo di valvole di ricambio e un rosmetro; rispondo a tutti.

CAMILLO VITALI - Via Manasse 12 - Livorno.

● GRUNDIG PROFESSIONAL Satellit 3400, ricevitore professionale gamme FM, MW, LW, 18 OC, indicatore digitale di frequenza per tutte le gamme, orologio al quarzo, sintonia fine SSB-BFO, pile e rete, nuovo ancora imballato vendo L. 700.000. Sommerkamp TS-340, 40 canali AMI-LSB-USB, nuovo vendo a L. 200.000.

ROBERTO SASSO - Via G. Delfino, 10 - Varazze (SV) - Tel. (019)95440.

● VENDO causa militare: generatore effetti spaziali (30.000) - Level-Meter, apparso su questa rivista, a 16 diodi Led (12.000) - Amplificatore 8W

con TAA611B (7.000) — Coppia casse acustiche dim. 35 x 25 x 15 legno marrone (30.000 la coppia) - Lampada da laboratorio completamente snodabile nuovissima, ancora imballata L. 10.000. Per informazioni scrivere o telefonare ore pasti al 06/258.93.81 - SCHIARRA SANDRO - Via delle Betulle n. 31 - ROMA.

● VENDO, preferibilmente zona Genova, sintonizzatore AM-FM stereo, progetto SRE con sintonia digitale. Prestazioni di tutto rispetto. Mobile rack. Prezzo da convenirsi.

Sig. CAVO FRANCESCO - Via Gazzo, 20 D1 - 16154 GENOVA - Tel. 010 47.30.91.

● VENDO finale 40+20W N.E. mai usato solo provato - Equalizzatore ambientale N.E. inscatolato pronto all'uso L. 60.000 - N. 30 (trenta) circuiti stampati vari N.E. - VFO Geloso 4/102 con valvole L. 10.000. - TXAT201 con trasformatore di modulazione completo di valvole L. 25.000 - LX1001 montato funzionante L. 30.000 - Telaio e parti frequenzimento Over Matic.

Sig. FEDERICO SARTORI - Via Orso Partecipazio, 8/E - Tel. 041 76.33.74 - 30126 LIDO DI VENEZIA.

● VENDO TX BC191 nuovo e completo al. 220 V. originale, cassetto sintonia 40-45 m. Valvole ricambio nuove. Oltre 150 Mfr. Non effettuo spedizioni. Considero anche eventuale cambio con RX sintonia continua di mio gradimento. Vendo inoltre per L. 35.000 radiotelefono CB portatile 1 W, 2 canali quarzati marca Inno Hit.

WALTER AMISANO - Via Abbé Gorret, 31 - Aosta - Tel. (0165)42218 (ore pasti).

● VENDO migliore offerente amplificatore stereo composto dai finali LX139 doppia alimentazione collaudati e tarati, dal preamplificatore LX138A-B con alimentatore LX48, telaio Garzelli, pannello anteriore in perspex nero inciso, pannello posteriore in alluminio nero satinato, rivolgersi a: ROMA - Tel. 27.37.52.

● CERCO ricevitore Sommerkamp mod. FR50-B funzionante. Specificare prezzo. Scrivere a: Sig. PARISI NICOLA - Via A. Zona, 2 - 81042 CALVI RISORTA (CE).

Sig. RITUCCI CLAUDIO - Via G. Mazzi, 152 - 00176

● VENDO SOMMERKAMP 227 B con suo altoparlante originale in perfetto stato.

FERNANDO SCARMONATTI - Via Garesio 48 - Torino - Tel. (011)672982.

● CHI avesse degli schemi elettronici di apparecchi atti a ricerche di tipo ufologico (es. magnetometri, Geiger, Radio Trasm., radio Telescopi, ecc.) è pregato di mettersi in contatto con: BENATI WILLIAM, Resp. Settore Tecnico CUI - Via Zappa, 9 - 40026 IMOLA (BO).

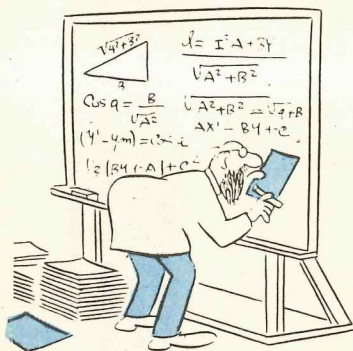
**CHIAMATE
051-46.11.09
PER
CONSULENZA
TECNICA**



Questo servizio che la rivista mette a disposizione di ogni lettore può essere utilizzato solo ed esclusivamente nei seguenti giorni: ogni **Lunedì** dalle ore 9 alle 12,30; dalle 14,30 alle 19.

Ogni **Sabato** dalle ore 9 alle 12,30. Solo in questi due giorni della settimana (escluso i festivi o in casi particolari) i tecnici sono a disposizione per poter risolvere nel limite del possibile le vostre richieste. Non telefonate in giorni diversi perché trovandosi in laboratorio non possono rispondervi.

IMPORTANTISSIMO - Siate sempre brevi e concisi, non tenete i tecnici troppo al telefono, ricordatevi che altri lettori attendono che la linea risulti libera per poter esporre i loro quesiti.



**CONTI CORRENTI POSTALI
RICEVUTA** di L. _____
di un versamento

Lire _____

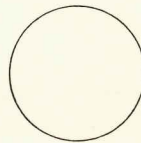
sul C/C N. **334409**

intestato a **CENTRO . RICERCHE . ELETTRONICA**
40139 . BOLOGNA

eseguito da _____

residente in _____

addi _____



Bollo a data

Bollo lineare dell'Ufficio accettante

L'UFFICIALE POSTALE

Cartellino
del bollettario

_____ data _____ progress. _____

CONTI CORRENTI POSTALI

Certificato di accreditam. di L. _____

Lire _____

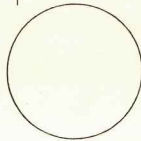
sul C/C N. **334409**

intestato a **Centro . Ricerche . Elettronica**
40139 Bologna

eseguito da _____

residente in _____ via _____

addi _____



Bollo a data

Bollo lineare dell'Ufficio accettante

L'UFFICIALE POSTALE

N. _____ del bollettario **ch 9**

_____ data _____ progress. _____ numero conto _____ importo _____

Importante: non scrivere nella zona sottostante!

>

<

15 <

IMPORTANTE: non scrivere nella zona soprastante!

AVVERTENZE

Per eseguire il versamento, il versante deve compilare in tutte le sue parti, a macchina o a mano, purché con inchiostro nero o nero-bluastro il presente bollettino (indicando con chiarezza il numero e la intestazione del conto ricevente qualora già non siano impressi a stampa).

NON SONO AMMESSI BOLLETTINI RECANTI CANCELLATURE, ABRASIONI O CORREZIONI.

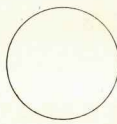
A tergo del certificato di accreditoamento i versanti possono scrivere brevi comunicazioni all'indirizzo dei correntisti destinatari.

La ricevuta non è valida se non porta i bolli e gli estremi di accettazione impressi dall'Ufficio postale accettante.

La ricevuta del versamento in Conto Corrente Postale, in tutti i casi in cui tale sistema di pagamento è ammesso, ha valore liberatorio per la somma pagata con effetto dalla data in cui il versamento è stato eseguito.

Spazio per la causale del versamento

Parte riservata all'Ufficio dei Conti Correnti



Questo è il solo tagliando che ci perviene, se volete evitare disguidi scrivete in stampatello dal lato opposto il vostro indirizzo e su questo lato precisate chiaramente il materiale o le riviste che dobbiamo inviarti.

Se sottoscrivete o rinnovate il vostro abbonamento indicate sempre: « per nuovo abbonamento » o « per rinnovo abbonamento ».

Questa pagina, la potrete utilizzare per sottoscrivere un abbonamento alla rivista « NUOVA ELETTRONICA » per richiedere materiale, circuiti stampati, scatole di montaggio, transistor, integrati, ecc.

L'Abbonamento per ricevere dodici numeri della rivista costa L. 15.000

MARCHE

ANCONA - Elettronica Professionale - Via XXIX Settembre, 8b/c - Tel. 28.312
FANO (Pesaro) - ELETTRONICA FANO di Borgogelli Avveduti - Piazza A. Costa 11 - Tel. (0721)87.024
MACERATA - CREAT di E. Andreoni e N. Nasuti - Via Cassiano da Fabriano, 28 - Tel. (0733)30.755

UMBRIA

TERNI - Trappetti Srl - Via Barberini, 5
FOLIGNO - Località Santeraclio - Tel. 67.416
FOLIGNO - Via Adriano Paolini, 7

LAZIO

ROMA - G. R. Elettronica - Via della Giuliana, 101
ROMA - Via Della Giuliana, 107 - Tel. 319.493
ROMA - Via T. Zigliara, 41 - Tel. 62.83.941
ROMA - Via Ostiense, 166 - Tel. 570.944
ROMA - Viale Jonio, 187 - Tel. 81.86.390
ROMA - Viale Gussone, 54/56 - Tel. 25.89.158
ROMA CIAMPINO - Via Gaspere Spontini, 23
ROMA COLLEFERRO - Corso Filippo Turati, 124
CIVITAVECCHIA - Via Cialdi, 3 - Tel. 22.709
GROTTAFERRATA - C.so Del Popolo, 13 - Tel. 945.319
ALBANO - Via Borgo Garibaldi, 286
VELLETRI - Via Del Corso, 430
ANZIO - Via A. Gramsci, 25
VITERBO - Via Belluno, 49/53
LATINA - Poster Elettronica - Via Villafranca, 94 - Tel. (0773)48.56.60
RIETI - Via Delle Acque, 8D
OSTIA (Roma) - Ambrosini Carlo - V. Corrado Del Greco, 63/67 - Tel. (06)60.26.617
SCAURI (Latina) - C.P. Elettronica - Via Appia, 279

ABRUZZO

CHIETI - RTC Michele Giammetta - Via Giampietro Tabassi, 8 - Tel. (0871)64.891
PESCARA - A. Z. di Gigli Venanzio - Via S. Spaventa, 54 - Tel. (0985)60.395 - 60.293
L'AQUILA - C.E.B. - Viale Don Bosco, 10 - Tel. (0862)62.397
LANCIANO - Ditta E. Di Biase - Viale Cappuccini, 201
SULMONA (L'Aquila) - Ditta M.E.P. - Via A. De Nino, 9
TERAMO - Elettronica TE.RA.MO - Piazza Martiri Pennesi, 4 - Tel. 32.22.45

CAMPANIA

NAPOLI - Ditta Abbate Antonio - Via S. Cosmo Nolana, 121 - Tel. 33.35.52
SALERNO - Elettronica Hobby - Via Zara, 72 - Tel. (089)22.65.31
AVERSA (Napoli) - Ditta F. Savarese - Via Roma, 58 - Tel. 890.35.18
BATTIPAGLIA (Salerno) - Ditta N. Madalo - Via P. Baratta, 171
AVELLINO - Centro Elettronico Irpino - Via Serafino Soldi, 30/32

PUGLIA

TARANTO - RA.TV.EL - Via Dante, 241 - Tel. 82.15.51
LECCE - Palma Paolo - Via Spalato, 23 - Tel. 32.268
FOGGIA - A.T.E.T. - Via Luigi Zuppetta, 28 - Tel. (0881)72.553
FOGGIA CERIGNOLA - Ditta E.L.C.O. - Via Fanfulla, 30 - Tel. (0885) 25.374
MARTINAFRANCA - Ditta G. Caroli - Via G. Verdi, 9 - Tel. (080)72.32.16

BASILICATA

POTENZA - TELE.TI.L. di Tilio Luigi - Via F. Torroca, 88/c - Tel. 25.812

CALABRIA

REGGIO CALABRIA - V.le V traversa XI
COSENZA - Lombardi Marco - Via Roma, 48/50
PALMI (Reggio Calabria) - Elettronica Sud di Basile - Via G. Oberdan, 7 - Tel. (0966)23.905
CATANZARO - C.R. Elettronica di Bitonte Giampiero - Via Carmine Lidonnici, 13

SICILIA

PALERMO - Laboratorio Ganci - Via A. Poliziano, 35 - Tel. 56.26.01
CATANIA - Lo RE - Via Adalberto Mario, 26 - Tel. (095)38.62.11
VITTORIA (Ragusa) - Elettronica R. L. - Via Milano, 33 - Tel. (0932)98.86.44
GIARRE (Catania) - Ditta I.B.S. - Corso Italia, 225 - Tel. (095)93.74.14
PALERMO - Ditta Elettronica Agro - Via Agrigento, 16F
SIRACUSA - Ditta Elettronica SR - Via I. Marabitti, 2 - Tel. (0931)37.000
RAGUSA - Ditta E.P.I. - Via Archimede, 43 - Tel. 46866
AGRIGENTO - Ditta Montante Salvatore - Via Empedocle, 117 - Tel. 29.979
MESSINA - Giannetto Candeloro - V. Veneziani, 307 - Tel. (090)77.24.28
TRAPANI - Tutto il mondo Teresa - Via Orti, 33 - Tel. (0923)23.893

SARDEGNA

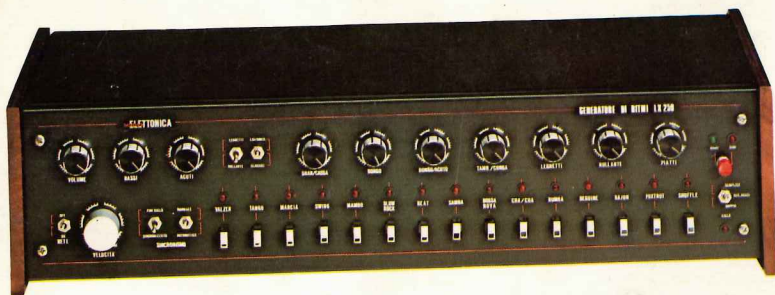
LA MADDALENA (Sassari) - Lucia Vargiù - Via D. Millelire, 1
NUORO - C.E.N. - Via Ugo Foscolo, 35 - Tel. (0784)38.484

SVIZZERA - FRANCIA - GERMANIA

BASILEA - P B Elettronica Buttazzo - 4002 BASEL Box 189

DEPOSITO per l'ITALIA CENTRALE e MERIDIONALE

Per rendere più celere il rifornimento dei nostri kits ai concessionari e ai punti di vendita dislocati nell'Italia centrale e meridionale, la rivista Nuova Elettronica ha allestito presso la G.R.E., Via della Giuliana, 101 - Roma, un deposito con tutti i kits disponibili.



**MOBILE per GENERATORE
RITMI**

rivista n. 54-55

dimensioni:

lung. cm. 56,5

altezza cm. 13,5

profond. cm. 22,5

completo di pannello anteriore
forato e serigrafato.

MOBILE per ENCODER STEREO
rivista n. 56-57

dimensioni:

lung. cm. 36,5

altezza cm. 13,5

profond. cm. 22,5

completo di pannello anteriore fo-
rato e serigrafato e di contropan-
nello per gli strumenti.



MOBILE PER LUCI PSICHEDELICHE
rivista n. 56-57

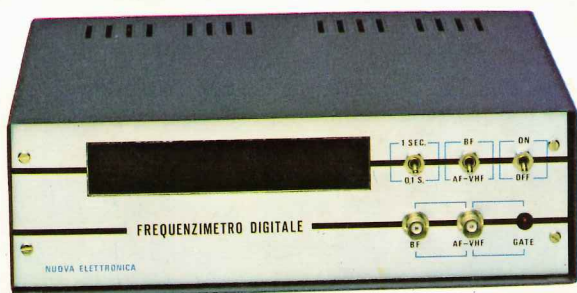
dimensioni:

lung. cm. 36,5

altezza cm. 10,5

profond. cm. 22,5

completo di pannello anteriore fo-
rato e serigrafato.



MOBILE PER FREQUENZIMETRO
rivista n. 56-57

dimensioni:

lung. cm.

altezza cm.

profond. cm.

completo di pannello anteriore in
alluminio ossidato e inciso, più ma-
scherina in plexiglass.



**MOBILE PER 4 TRACCIE
OSCILLOSCOPIO**
rivista n. 56-57

dimensioni:

lung. cm.

altezza cm.

profond. cm.

completo di pannello anteriore in
alluminio ossidato inciso.